

Sistema de transporte por cadenas VarioFlow *plus*

Módulos

Válido para los siguientes modelos:

3 842 998 291 + ...742	3 842 547 712 + ...713
3 842 998 776	3 842 549 023 - ...026
3 842 546 120 - ...125	3 842 552 940 - ...942
3 842 547 380 + ...381	3 842 552 984 + ...985
3 842 547 516 - ...531	3 842 553 914 + ...915

Instrucciones de montaje
3 842 562 415/2019-06

Sustituye a: -
ESPAÑOL



Los datos indicados sirven para describir el producto. Si también se hacen indicaciones acerca del uso, se trata únicamente de ejemplos de aplicación y consejos. Los datos indicados en el catálogo no son características garantizadas. Estos datos no eximen al usuario de realizar comprobaciones o valoraciones propias. Nuestros productos sufren un proceso de desgaste y envejecimiento natural.

© Todos los derechos son de Bosch Rexroth AG, incluso en el caso de registros de derechos de propiedad intelectual. Nos reservamos cualquier poder de disposición, como el derecho de reproducción y de transmisión.

En la portada sale la imagen de una configuración de ejemplo. Por tanto, el producto suministrado puede diferir de la imagen.

Las instrucciones de montaje originales se han redactado en alemán.

- DE** Die vorliegende Montageanleitung ist in den hier angegebenen Sprachen verfügbar. Weitere Sprachen auf Anfrage. Als gedruckte Version oder als PDF-Datei zum Download aus dem Medienverzeichnis: www.boschrexroth.com/medienverzeichnis
Geben Sie in die Suchmaske (oben rechts, unter „Suche“) **3 842 562 411** ein, dann klicken Sie auf „►Suche“.
- EN** These assembly instructions are available in the languages indicated here. Other languages on request. They come in a hard copy or a PDF file that can be downloaded from the media directory: www.boschrexroth.com/mediadirectory
In the search mask (at the top right under “Search”) enter **3 842 562 412**, then click on “►Search”.
- FR** Les présentes instructions de montage sont disponibles dans les langues suivantes. Autres langues sur demande. Disponible au téléchargement en version imprimée ou en fichier PDF à partir du répertoire médias : www.boschrexroth.com/mediadirectory
Saisissez 3 842 562 411 dans le champ de recherche (en haut à droite, sous « Search ») **3 842 562 413** puis cliquez sur « ►Search ».
- IT** Le presenti istruzioni di montaggio sono disponibili nelle lingue indicate qui. Altre lingue su richiesta. Possono essere scaricate come versione stampata o file PDF dalla Media Directory: Inserire www.boschrexroth.com/mediadirectory nella maschera di ricerca (in alto a destra, sotto “Search”) **3 842 562 414** e poi fare clic su “►Search”.
- ES** Las presentes instrucciones de montaje están disponibles en los idiomas indicados. Otros idiomas a petición. Las instrucciones están disponibles como versión impresa o como archivo PDF para descargar del archivo de medios: www.boschrexroth.com/mediadirectory
En el buscador (en la parte superior derecha, en “Search”) introduzca **3 842 562 415**, a continuación haga clic en “►Search”.
- PT** O presente manual de montagem está disponível nos idiomas aqui indicados. Demais idiomas, sob consulta. Como versão impressa ou o arquivo PDF para download no diretório de mídias: www.boschrexroth.com/mediadirectory
Insira a máscara de pesquisa (parte superior direita, em “Search”) **3 842 562 416**, e clique em “►Search”.
- ZH** 本安装说明书有这里给出的语言版本。还可按照需求提供其他语言版本。有印刷版本或电子版 PDF 文件供使用，电子版文件可在下列的公司网站媒体网页上下载：www.boschrexroth.com/mediadirectory
在搜索窗口（右上角，“Search”之下）中输入 **3 842 562 417**，然后点击“►Search”。
- CS** Tento montážní návod je k dispozici v uvedených jazycích. Další jazykové verze na vyžádání. Jako tištěná verze nebo jako soubor ve formátu PDF ke stažení z adresáře médií: www.boschrexroth.com/mediadirectory
Zadejte do vyhledávacího políčka (vpravo nahoře, pod „Search“) **MTCS 562 411**, poté klikněte na „►Search“.
- PL** Niniejsza instrukcja montażu dostępna jest w podanych tutaj wersjach językowych. Inne wersje językowe na zapytanie. W wersji drukowanej lub jako plik PDF do pobrania w wykazie mediów: www.boschrexroth.com/mediadirectory
W polu wyszukiwania (na górze z prawej strony, w polu „Search“) **MTPL 562 411**, a następnie kliknąć „►Search”.
- HU** A jelen szerelési utasítás az itt megadott nyelveken áll rendelkezésre. További nyelvek rendelésre. Nyomtatott változatként vagy a médiakönyvtárból letölthető PDF-fájlként: www.boschrexroth.com/mediadirectory
Írja be a keresőmezőbe (jobbra fent, a „Search” alatt): **MTHU 562 411**, majd kattintson a „►Search” gombra.
- RO** Aceste instrucțiuni de montaj sunt disponibile în limbile enumerate aici. Alte limbi la cerere. Sub formă de versiune tipărită sau ca fișier PDF pentru a fi descărcat din directorul de conținuturi (mediadirectory): www.boschrexroth.com/mediadirectory
Introduceți în masca de căutare (sus, în partea dreaptă, la „Search“) **MTRO 562 411**, apoi faceți clic pe „►Search“.

DE	3 842 562 411	Kettenfördersystem VarioFlow <i>plus</i> Baugruppen	Deutsch
EN	3 842 562 412	Chain conveyor system VarioFlow <i>plus</i> modules	English
FR	3 842 562 413	Système de transport à chaîne VarioFlow <i>plus</i> Modules	Français
IT	3 842 562 414	Sistema di trasferimento a catena VarioFlow <i>plus</i> moduli	Italiano
ES	3 842 562 415	Sistema de transporte por cadenas VarioFlow <i>plus</i> Módulos	Español
PT	3 842 562 416	Sistema transportador de correntes VarioFlow <i>plus</i> Módulos	Português
ZH	3 842 562 417	链式输送系统 VarioFlow <i>plus</i> 组件	中文
CS	MTCS 562 411	1) Řetězový dopravníkový systém VarioFlow <i>plus</i> moduly	Česky
PL	MTPL 562 411	1) Podzespoły systemu przemieszczania łańcuchowych VarioFlow <i>plus</i>	Polski
HU	MTHU 562 411	1) Láncvonóelemes szállítóberendezés VarioFlow <i>plus</i> Részegységek	Magyar
RO	MTRO 562 411	1) Sistem de transport cu lanț VarioFlow <i>plus</i> subansambluri 2) Solo versión PDF/versión impresa no disponible.	Română

Índice

1	Acerca de esta documentación	7
1.1	Validez de la documentación	7
1.2	Documentación necesaria y complementaria	7
1.3	Representación de información	7
1.3.1	Indicaciones de seguridad	7
1.3.2	Símbolos	8
2	Indicaciones de seguridad	9
2.1	Acerca de este capítulo	9
2.2	Uso previsto	9
2.3	Uso no previsto	9
2.4	Cualificación del personal	10
2.5	Indicaciones generales de seguridad	10
2.6	Indicaciones de seguridad específicas del producto	10
2.7	Equipamiento de protección personal	12
2.8	Obligaciones del explotador	12
3	Indicaciones generales acerca de daños materiales o en el producto	12
4	Volumen de suministro	12
4.1	Estado de suministro	12
5	Acerca de este producto	13
5.1	Descripción del rendimiento	13
5.1.1	Uso de VarioFlow plus : módulos	13
5.1.2	Versión de VarioFlow plus : módulos	13
5.2	Descripción del producto	13
5.3	Identificación del producto	14
6	Transporte y almacenamiento	14
6.1	Transporte del producto	14
6.2	Almacenamiento del producto	14
7	Montaje	15
7.1	Desembalaje	15
7.2	Condiciones de montaje	15
7.2.1	Posición de montaje	15
7.3	Herramientas necesarias	15
7.4	Símbolos empleados	16
7.5	Montaje del producto	17
7.5.1	Sistema AL	18
	Montantes de tramo	18
	Premontaje de los perfiles de tramo abiertos	19
	Tramo sobre montantes de tramo	20
	Tramo recto	21
	Rueda de curva	22
	Montaje del accionamiento por ruedas de curva	23
	Curva de deslizamiento horizontal	25
	Curva de rodillos horizontal en tramo	26
	Curva de rodillos horizontal en unidad básica/desviación	27
	Empalmador de perfiles ajustable a 0-5°	28
	Curva vertical AL, VF 65/VF 90/VF 120	28
	Empalmador de perfiles ajustable a 0-5°	28
	Curva vertical AL, VF 160/VF 240/VF 320	29
	Curva vertical AL en unidad básica/desviación	32
	Módulo de montaje	33
	Apertura/cierre del módulo de montaje	34
	Desviación	35
	Unidad básica	36
	Accionamiento de unión	38
	Accionamiento central	39

7.5.2	Sistema STS	40
	Montantes de tramo	40
	Premontaje de los perfiles de tramo	41
	Tramo sobre montantes de tramo	42
	Tramo recto	43
	Rueda de curva	44
	Curva de deslizamiento horizontal	45
	Curva de rodillos horizontal en tramo	46
	Curva de rodillos horizontal en unidad básica/desviación	47
	Curva vertical STS, VF 65/VF 90/VF 120	48
	Curva vertical STS en unidad básica/desviación	52
	Módulo de montaje	53
	Apertura/cierre del módulo de montaje	54
	Empalmador de perfiles STS Clean Section	55
	Desviación	56
	Unidad básica	57
	Accionamiento de unión	59
	Accionamiento central	60
7.5.3	Sistema ESD	61
	Vista general	61
	Montantes de tramo, montante del motor	62
	Tramo sobre montantes de tramo	63
	Rueda de curva	64
	Montaje del accionamiento por ruedas de curva	65
	Desviación	67
	Unidad básica	68
	Accionamiento de unión	69
	Accionamiento central	70
7.5.4	Acumulador helicoidal	71
	Desviación de 90° AL, STS	71
	Juego de unión acumulador helicoidal	72
7.5.5	Transportador de sujeción	73
7.5.6	Guía de deslizamiento	75
	Carril de deslizamiento (perfil de tramo)	76
	Carril de deslizamiento (perfil de tramo, retorno de la cadena)	77
	Carril de deslizamiento (perfil de apoyo), solo en VF 160/VF 240/VF 320	78
	Carril de deslizamiento (empalme a tope conexión carril de deslizamiento)	79
	Carril de deslizamiento, módulo de montaje en sistema AL, solo en VF 65/VF 90/VF 120	80
	Carril de deslizamiento, módulo de montaje en sistema STS, solo en VF 65/VF 90/VF 120	81
	Carril de deslizamiento de STS, perfil de tramo	82
	Carril de deslizamiento de STS, rueda de curva 30°, 45°, 90°	83
	Carril de deslizamiento de STS, rueda de curva 180°	84
7.5.7	Cadena de transporte	85
	Cadena de transporte, VF 65/VF 90/VF 120	85
	Cadena de transporte, VF 160/VF 240/VF 320	86
	Herramienta de montaje para la cadena VarioFlow plus	87
	Cierre (prolongación) de cadena de transporte, VF 65/VF 90/VF 120	87
	Apertura (acortamiento) de cadena de transporte, VF 65/VF 90/VF 120	88
	Cierre (prolongación) de cadena de transporte, VF 160/VF 240/VF 320	89
	Apertura (acortamiento) de cadena de transporte, VF 160/VF 240/VF 320	90
	Arrastrador de rodillos D35	91
7.5.8	Juego de unión	93
	Juego de unión pasivo	93
	Juego de unión para puente pasivo breve	94
	Juego de unión activo	95

	Juego de unión, activo, conexión de máquinas	99
	Juego de unión activo de la correa (puente de correa)	102
7.5.9	Guía lateral	106
	Montaje de la guía lateral	106
	Accesorios de la guía lateral	107
	Guía lateral regulable	111
	Barrera VarioFlow plus Flow Control	115
	Desvío universal	119
	Rodillo de apriete	121
7.5.10	Sistema portapiezas	123
	Portapiezas VarioFlow	123
	Soporte (PA6) para guía lateral VFplus	125
	Soporte (acero) para guía lateral, WT VarioFlow	126
	Soporte (acero) para guía lateral VF plus	127
	Guía lateral de rueda de curva VFplus	128
	Separador VE-VF/VE-VF/M	130
	Bloqueo de retroceso VF WT	131
	Portainterruptor VF/U	132
	Unidad de posicionamiento	134
	Cambio de tramos VarioFlow	137
	Empalmador de tramos VarioFlow	139
	Juego de desvío	140
	Juego de desvío en cruz	147
	Juego de incorporación	155
	Balancín	158
	Uso con interruptor de aproximación	159
	Uso con interruptor neumático	160
7.5.11	Motor reductor	161
	Montaje de unidad básica, sistema AL, motor reductor GM = 1	161
	Montaje de unidad básica, sistema AL, motor reductor GM = 2	162
	Montaje de unidad básica, sistema STS, motor reductor	163
	Montaje de accionamiento central, sistema AL/STS, motor reductor GM = 1	164
	Montaje de accionamiento de transmisión, sistema AL, motor reductor GM = 1	165
	Ampliación adaptador-juego de transmisión VF 160/VF 320	166
	Montaje del accionamiento por ruedas de curva, motor reductor	168
	Ajuste del acoplamiento de seguridad	169
	Modificación del acoplamiento de seguridad	171
7.6	Conexión eléctrica del producto	172
8	Puesta en funcionamiento	175
8.1	Primera puesta en funcionamiento	175
8.2	Nueva puesta en funcionamiento después de una parada	175
9	Funcionamiento	176
9.1	Indicaciones relativas al funcionamiento	176
9.1.1	Desgaste	176
9.1.2	Medidas para reducir el desgaste	176
9.1.3	Influencias ambientales	176
10	Mantenimiento y reparación	177
10.1	Limpieza y cuidado	177

10.2	Inspección	177
	Cadena de transporte	177
	Carriles de deslizamiento	179
	Curvas de deslizamiento	179
	patentadas	179
	Instalación completa	179
	Desgaste de cadenas de transporte	180
10.3	Mantenimiento	181
	Zonas de cojinetes	181
	Engranajes	181
	Motor	181
10.4	Sustitución de las piezas de repuesto	181
	Herramientas necesarias	181
	Cadena de transporte	181
	Carriles de deslizamiento	181
	Ruedas de accionamiento	182
10.5	Repuestos	183
11	Puesta fuera de servicio	183
12	Desmontaje y sustitución	183
12.1	Preparación del producto para el almacenamiento/uso futuro	183
13	Eliminación	184
14	Ampliación y modificación	184
15	Localización y eliminación de fallos	184
16	Datos técnicos	185
16.1	Condiciones ambientales	185

1 Acerca de esta documentación

1.1 Validez de la documentación

Esta documentación es válida para los siguientes productos:

- 3 842 998 291, juego de accionamiento accionamiento de cabeza, accionamiento de unión, accionamiento central (VFplus Var)
- 3 842 998 742, juego de accionamiento accionamiento por ruedas de curva (VFplus Curve Var)

Esta documentación está dirigida a los montadores, operarios, expertos del servicio técnico y usuarios de las instalaciones.

Esta documentación contiene información importante para montar, transportar, poner en servicio, operar, emplear, mantener y desmontar el producto de forma segura y correcta y para poder solucionar averías sencillas sin ayuda ajena.

- Lea toda la documentación, en especial, el capítulo 2 «Indicaciones de seguridad» y el capítulo 3 «Indicaciones generales acerca de daños materiales o en el producto», antes de trabajar con el producto.

1.2 Documentación necesaria y complementaria




- Ponga el producto en funcionamiento una vez que tenga a su disposición la documentación marcada con un símbolo de libro  y la haya leído, entendido y tenido en cuenta.

Tabla 1: Documentación necesaria y complementaria

Título	Número de documento	Tipo de documento
 Instrucción de seguridad de los empleados	3 842 527 147	
 Declaración de incorporación	3 842 358 761	
MTpro ¹⁾	3842 539 057	Listas de repuestos MT

1) Descarga en: www.boschrexroth.com/mtpro

1.3 Representación de información

Para que pueda manejar esta documentación de forma rápida y trabajar con su producto de manera segura, se incluyen indicaciones de seguridad, abreviaciones, símbolos y términos unitarios. Para facilitar su comprensión, aparecen explicados en los siguientes apartados.

1.1.1 Indicaciones de seguridad




En esta documentación se incluyen indicaciones de seguridad en el capítulo 2.6 «Indicaciones de seguridad específicas del producto» y el capítulo 3 «Indicaciones generales acerca de daños materiales o en el producto», así como antes de una secuencia de acciones o de una indicación de actuación en la que exista peligro de daños materiales o personales. Deben tenerse en cuenta las medidas descritas para evitar peligros.

Las indicaciones de seguridad están estructuradas de la siguiente manera:

 PALABRA DE SEÑALIZACIÓN
Tipo y fuente de peligro Consecuencias en caso de incumplimiento ► Medidas para evitar peligros ► ...

- **Señal de advertencia:** indica el peligro
- **Palabra de señalización:** indica la gravedad del peligro
- **Tipo y fuente del peligro:** indica el tipo y la fuente del peligro
- **Consecuencias:** describe las consecuencias en caso de incumplimiento
- **Defensa:** indica cómo se puede evitar el peligro


Tabla 2: Tipos de peligro según ANSI Z535.6-2006

Señal de advertencia, palabra de señalización	Significado
 PELIGRO	Identifica una situación peligrosa que resultará en la muerte o lesiones corporales graves si no se evita.
 ADVERTENCIA	Identifica una situación peligrosa que puede resultar en la muerte o lesiones corporales graves si no se evita.
 ATENCIÓN	Identifica una situación peligrosa que puede resultar en lesiones corporales de gravedad leve o media si no se evita.
AVISO	Daños materiales: El producto o su entorno pueden sufrir daños.

1.3.1 Símbolos

Los siguientes símbolos marcan indicaciones que no son importantes con respecto a la seguridad pero que facilitan la comprensión de la documentación.

Tabla 3: Significado de los símbolos

Símbolo	Significado
	Si no se tiene en cuenta esta información, el producto no se puede operar o emplear de forma idónea.
►	Paso de actuación individual e independiente
1.	Indicación de actuación numerada:
2.	Las cifras indican que los pasos de actuación son sucesivos.
3.	

2 Indicaciones de seguridad

Los riesgos restantes aquí mencionados se refieren a los componente individuales/ módulos descritos en este manual.

Los riesgos restantes aquí indicados no sustituyen las evaluaciones del riesgos necesarias para el caso concreto y las comprobaciones del creador y el usuario del sistema de cadena de transporte montado con los componentes de Bosch Rexroth. No forma parte de la entrega de los componentes una evaluación de los riesgos restantes de la instalación montada con componentes de Bosch Rexroth (véase también 2.8 Obligaciones del explotador).

2.1 Acerca de este capítulo

El producto se ha fabricado según las normas comúnmente aceptadas de la técnica. Aún así, existe peligro de daños personales y materiales si no tiene en cuenta este capítulo y las indicaciones de seguridad de esta documentación.

- ▶ Lea esta documentación atenta e íntegramente antes de empezar a trabajar con el producto.
- ▶ Guarde la documentación de tal manera que siempre esté accesible para todos los usuarios.
- ▶ Si entrega el producto a terceros, hágalo siempre con la documentación requerida.

2.2 Uso previsto

En el caso de este producto, se trata de una máquina incompleta.

Debe emplear el producto de la siguiente manera:

- para montarlo en un sistema transfer Rexroth VarioFlow *plus*
- Carga/carga de tramo máxima: véanse las especificaciones técnicas en la página 185.
- Condiciones ambientales: véase la página 185.

El producto solo está destinado a un uso industrial y no a un uso privado.

El uso previsto también incluye la obligación de leer y comprender esta documentación y especialmente el capítulo 2 «Indicaciones de seguridad».

2.3 Uso no previsto

Cualquier uso que no esté descrito como uso previsto no es un uso adecuado y por tanto, se considera indebido.

Bosch Rexroth AG no se responsabiliza de ningún tipo de daño causado por un uso no previsto. El único responsable en caso de un uso no previsto es el usuario.

También se consideran como uso indebido los siguientes usos erróneos previsibles:

- El transporte de cualquier otro bien aparte de los materiales de transporte especificados.
- El transporte de personas sobre el producto o el material de transporte.
- El acceso de personas al producto: está prohibido subirse al producto.
- El uso en el ámbito privado.

2.4 Cualificación del personal

Las tareas descritas en esta documentación exigen conocimientos básicos en mecánica, sistemas eléctricos y neumática, así como el conocimiento de los correspondientes términos especializados. Para el transporte y el manejo del producto, se necesitan conocimientos adicionales de manejo de dispositivos de elevación y de los correspondientes medios de fijación. Por este motivo, para garantizar el uso seguro, estas tareas solo las debe realizar un trabajador especializado correspondientemente o una persona subordinada bajo la supervisión de un trabajador especializado.

Se considera un trabajador especializado una persona que gracias a sus conocimientos, experiencia y formación, así como sus conocimientos de las determinaciones pertinentes, es capaz de valorar los trabajos que se le han encargado y de reconocer posibles peligros y tomar las medidas de seguridad adecuadas. Un trabajador especializado debe cumplir con las normas concretas pertinentes y contar con los conocimientos especializados necesarios.

Para, por ejemplo, los productos neumáticos, conocimientos especializados significa:

- Leer y comprender totalmente los esquemas neumáticos,
- Comprender totalmente especialmente las incorporaciones con respecto a las instalaciones de seguridad y
- disponer de conocimientos sobre el funcionamiento y montaje de componentes neumáticos.



Bosch Rexroth le ofrece medidas de apoyo a la formación en distintos campos especializados. Puede consultar un resumen sobre el contenido de los cursos de capacitación en Internet en: <http://www.boschrexroth.de/didactic>

2.5 Indicaciones generales de seguridad

- Tenga en cuenta las normas vigentes de prevención de accidentes y protección medioambiental.
- Tenga en cuenta las normas y disposiciones legales del país en el que se va a utilizar/aplicar el producto.
- Únicamente emplee productos Rexroth que estén en perfecto estado.
- Tenga en cuenta todas las indicaciones que aparecen en el producto.
- Las personas que realizan el mantenimiento o montan, manejan o desmontan productos Rexroth no deben estar bajo la influencia del alcohol u otras drogas o medicamentos que afectan a la capacidad de reacción.
- Emplee únicamente accesorios y repuestos originales de Rexroth para evitar poner en riesgo a las personas debido al uso de repuestos no adecuados.
- Debe respetar los datos técnicos y las condiciones ambientales indicados en la documentación del producto.
- Solo debe poner en marcha el producto una vez que haya verificado que el producto final (por ejemplo, una máquina o instalación), en el que se han montado los productos Rexroth, cumple las disposiciones y normas de seguridad y uso específicas del país.

2.6 Indicaciones de seguridad específicas del producto

Generalidades

- Por norma general, no debe modificar la estructura constructiva del producto ni reconstruirla.
- En ningún caso debe someter el producto a cargas mecánicas no adecuadas. No use nunca el producto como escalón o asa. No coloque objetos sobre el producto.
- Asegure el producto siempre para que no pueda volcar.

Durante el transporte Durante el montaje

- Tenga en cuenta las indicaciones de transporte presentes en el embalaje.
- Asegúrese de que el producto no ha sufrido ningún daño visible de transporte.
- Tienda los cables y conductos de tal manera que no resulten dañados y que nadie se pueda tropezar con ellos.
- Asegúrese siempre de que la parte relevante de la instalación esté sin corriente y sin presión antes de montar el producto o de conectar y desconectar enchufes.

- Proteja la parte de la instalación contra una reconexión involuntaria.
 - Antes de la puesta en marcha del producto, asegúrese de que todas las juntas y cierres de las conexiones de enchufe están bien y en perfectas condiciones para evitar que líquidos o cuerpos extraños entren en el producto.
- Durante la puesta en funcionamiento**
- Deje que el producto se aclimate durante unas horas antes de la puesta en marcha, ya que, en caso contrario, se puede acumular agua de condensación en la carcasa.
 - Asegúrese de que todas las tomas eléctricas y neumáticas están ocupadas o cerradas.
 - Compruebe los requisitos de seguridad según la norma DIN EN 619.
 - Ponga el producto en marcha solo cuando esté completamente instalado.
 - Asegúrese de que todos los dispositivos de seguridad pertenecientes al producto están presentes, correctamente instalados y que funcionan perfectamente. No debe modificar la posición de los dispositivos de seguridad ni rodearlos o limitar su efectividad de ninguna manera.
 - No meta la mano en las piezas móviles.
 - Realice comprobaciones para descartar un funcionamiento erróneo.
- Durante el funcionamiento**
- Asegúrese de que solo el personal autorizado en el contexto del uso previsto del producto:
 - ponga la instalación en funcionamiento o actúe en el desarrollo normal de la misma;
 - accione dispositivos de ajuste de componentes y piezas;
 - únicamente permita el acceso a la zona inmediata de funcionamiento del producto a personas que cuentan con la autorización del explotador. Esto también es aplicable si el producto no está en funcionamiento.
 - Asegúrese de que:
 - los accesos a los medios de mando de PARADA DE EMERGENCIA están libres de obstáculos;
 - todos los puntos de trabajo, puestos de trabajo y tramos de comunicación están despejados.
 - No emplee los medios de mando de PARADA DE EMERGENCIA para una parada normal de la instalación.
 - Compruebe regularmente que los medios de mando de PARADA DE EMERGENCIA funcionan correctamente.
 - En caso de una PARADA DE EMERGENCIA por un error o cualquier otra irregularidad, desconecte el producto y protéjalo contra la reconexión.
 - No meta la mano en las piezas móviles.
 - Una instalación detenida no es una instalación segura, ya que, de forma imprevista o debido a un mantenimiento deficiente, puede liberarse energía almacenada en la instalación.
- PARADA DE EMERGENCIA, avería**
- Después de una PARADA DE EMERGENCIA o una avería, no vuelva a conectar la instalación hasta que haya determinado la causa de la avería y subsanado el error.
- Durante el mantenimiento y la reparación**
- Asegúrese de que los accesos a los puntos de inspección y mantenimiento están libres de obstáculos.
 - Realice las tareas de mantenimiento obligatorias en los intervalos temporales que se describen en el capítulo 10.3 «Mantenimiento».
 - Asegúrese de que no se suelta ninguna unión de conductos, conexión o componente mientras la instalación está bajo tensión y presión. Proteja la instalación contra una reconexión.
- Durante la eliminación**
- Deseche el producto según las disposiciones nacionales vigentes en su país.

2.7 Equipamiento de protección personal

- Utilice equipamiento de protección adecuado a la hora de manejar el producto (p. ej., zapatos de seguridad, ropa ceñida, red de pelo en caso de pelo largo y suelto).

Como usuario u operario de la instalación, es usted el responsable de llevar un equipo de protección adecuado durante el manejo del producto.

Todos los componentes del equipamiento de protección deben estar en perfecto estado.

2.8 Obligaciones del explotador

- Antes de la primera puesta en marcha o antes de volver a poner en marcha un sistema de transporte, realice una evaluación de riesgos según DIN EN ISO 12100. Los riesgos restantes mencionados en este manual solo sirven a modo de ejemplo para el manual de instrucciones y la evaluación del riesgo de su sistema de transporte diseñado de forma personalizada. El derecho a garantía expira si no se usaron piezas de repuesto originales.
- Realice una instrucción de seguridad del personal de trabajo antes de la primera puesta en funcionamiento o antes de volver a poner en funcionamiento el producto y, luego, en intervalos regulares.

3 Indicaciones generales acerca de daños materiales o en el producto

La garantía solo es válida para la configuración suministrada.

- El derecho de garantía se anula en caso de un montaje, una puesta en marcha u una operación erróneos, así como en caso de un uso no previsto o un manejo inadecuado.

Durante la limpieza

- Evite que entren productos de limpieza en el sistema.
- Nunca emplee disolventes ni productos de limpieza agresivos.
- No emplee dispositivos de limpieza de alta presión.

4 Volumen de suministro

El volumen de suministro contiene:

- Varios módulos VarioFlow *plus*, conforme a su pedido. Compruebe que el envío está completo conforme a la documentación de suministro.
- 1 instrucciones de montaje «VarioFlow *plus*: módulos»

4.1 Estado de suministro

- Módulos montados o parcialmente montados

5 Acerca de este producto

5.1 Descripción del rendimiento

5.1.1 Uso de VarioFlow plus: módulos

- Módulos estandarizados para el montaje de un sistema de transporte para la aplicación en las áreas de Food & Packaging, Health Care, líneas de montaje en la industria de automoción & electrónica y en el encadenamiento de máquinas.

5.1.2 Versión de VarioFlow plus: módulos

- Versión básica de aluminio (sistema AL)
- Versión de acero inoxidable para grandes exigencias higiénicas (sistema STS)
- Sistema portapiezas para piezas que no puedan transportarse directamente sobre la cadena de transporte.

5.2 Descripción del producto

- A:** Pata
B: Perfil soporte
E: Tramo recto
H: Soporte
K: Rueda de curva
M: Curva de deslizamiento horizontal
N: Curva de rodillos
O: Curva de deslizamiento vertical
P: Módulo de montaje
Q: Desviación
R: Unidad básica
U: Cadena de transporte
V: Guía lateral
W: Juego de accionamiento

¹⁾ Tamaño constructivo representado

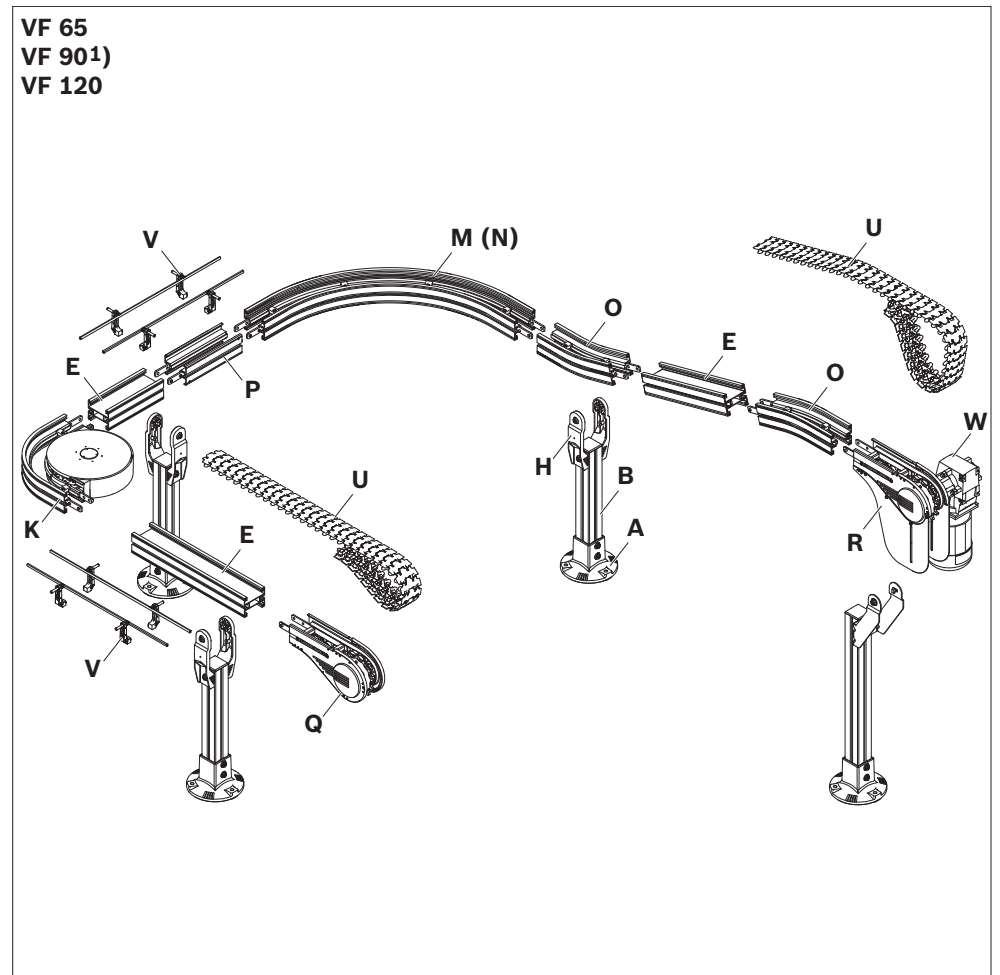
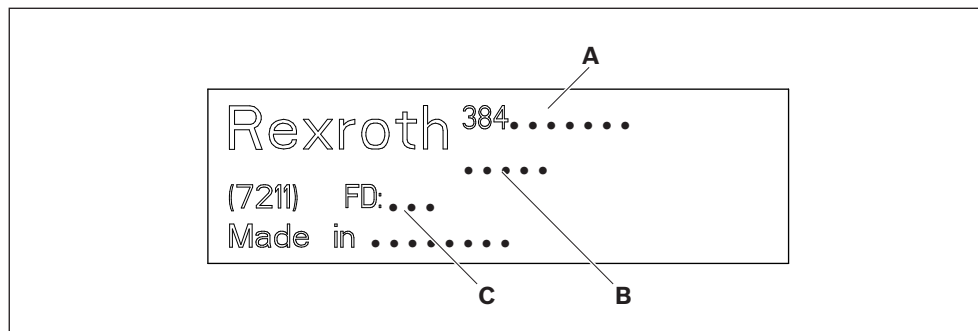


Fig. 1: VarioFlow plus: módulos

5.3 Identificación del producto

- A:** Número de material
(número de pedido)
- B:** Denominación
- C:** Fecha de fabricación



562 411-02

Fig. 2: Placa de características

6 Transporte y almacenamiento

- Tenga en cuenta las indicaciones de transporte presentes en el embalaje.
- Peso de transporte: véase documentación de suministro
- Asegure el producto para que no pueda volcar.
- Respete siempre las condiciones ambientales durante el transporte o el almacenamiento, véase la página 185.

6.1 Transporte del producto

! ADVERTENCIA

Las cargas suspendidas pueden caerse.

Las caídas pueden provocar lesiones graves (incluso con consecuencias mortales).

- ▶ Emplee solo medios de enganche con una capacidad de carga suficientemente elevada (para consultar el peso del producto, véase la documentación de suministro).
- ▶ Antes de suspender el producto, compruebe si los cinturones de soporte están fijados de forma correcta.
- ▶ Asegure el producto para que no pueda volcar durante la elevación.
- ▶ A la hora de elevar o bajar cargas, asegúrese de que no haya ninguna persona en la zona peligro, salvo el operario.

6.2 Almacenamiento del producto

- Deposite el producto únicamente sobre superficies niveladas.
- Proteja el producto de influencias mecánicas.
- Proteja el producto de influencias medioambientales como la suciedad y la humedad.
- Tenga en cuenta las condiciones ambientales, véase la página 185.
- Apuntale el producto de manera que los motores montados de forma suspendida no tengan que soportar cargas.

7 Montaje

7.1 Desembalaje

- ▶ Levante el producto para sacarlo del embalaje.
- ▶ Deseche el embalaje según las disposiciones nacionales vigentes en su país.

7.2 Condiciones de montaje

- ▶ Durante el montaje, debe respetar siempre las condiciones ambientales que se indican en los datos técnicos (véase la página 185).

7.2.1 Posición de montaje

- ▶ En cuanto a la alineación y la nivelación, monte el producto de forma perpendicular y paralela al eje. De esta forma, asegura el funcionamiento y evita un desgaste prematuro.

7.3 Herramientas necesarias

- Llave para tornillos hexagonales SW13
- Llave para tornillo Allen SW3, SW4, SW5
- Destornillador de estrella PZ2
- Martillo/martillo blando o martillo de goma
- Nivel
- Herramienta de montaje de cadenas (3842 557 025)
- Herramienta de montaje para el carril de deslizamiento (3842 549 738)
- Dispositivo para taladrar (3842 553 518)
- Tijera de ingles (3842 547 982)
- Herramienta de ajuste del acoplamiento de seguridad (3842 549 388)
- Herramienta de curvado de la guía lateral (3842 528 531)

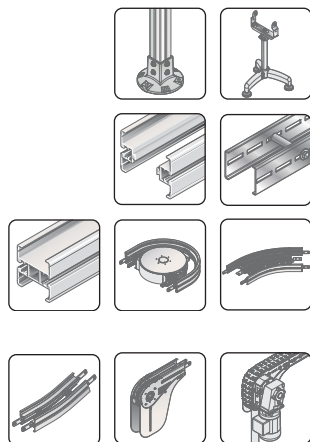
7.4 Símbolos empleados

Tabla 4: Símbolos empleados

	<p>Unión con tornillo de cabeza de martillo y tuerca con collar. Durante la colocación y el apriete, asegúrese de que la cabeza de martillo esté correctamente posicionada en la ranura. La hendidura al final del tornillo indica la orientación de la cabeza de tornillo. 1 = posición de inserción del tornillo de cabeza de martillo en la ranura 2 = posición de sujeción del tornillo de cabeza de martillo en la ranura Par de apriete: 25 Nm</p>
<p>SW13 $M_D = 20Nm$</p>	<p>Llave para tornillo hexagonal SW = ancho de llave ... mm M_D = par de apriete necesario ... N m</p>
<p>SW5 $M_D = 8Nm$</p>	<p>Llave para tornillo Allen SW = ancho de llave ... mm M_D = par de apriete necesario ... N m</p>
<p>PZ2 PH3</p>	<p>Destornillador para tornillos de estrella PZ ... = ranura en cruz Pozidriv, tamaño ... PH ... = ranura en cruz Phillips, tamaño ...</p>
<p>gleitmo 585 K Anti-Seize</p>	<p>Lubrique con grasa de lubricación determinada: • gleitmo 585 K: gleitmo 585 K, www.fuchs-lubritech.com • Anti-Seize: Food Grade Anti-Seize/Loctite 8014, www.henkel.com</p>
<p>Loctite 243 Loctite 601</p>	<p>Asegure los tornillos con: • Loctite 243: fijación media (se puede despegar), www.loctite.de • Loctite 601: pegado extremo (fijación permanente), www.loctite.de</p>
	<p>Las piezas marcadas no son necesarias para la situación de montaje descrita. Deseche las piezas o úselas para otros propósitos.</p>
	<p>Orden de los pasos de montaje en gráficos. Los números corresponden al orden de los pasos de montaje, según las instrucciones del texto adjunto.</p>
	<p>Identificación de componentes en gráficos. Las letras identifican a los componentes mencionados en el texto adjunto.</p>
	<p>Vista detallada desde otra perspectiva, por ejemplo, de la parte posterior o inferior del producto.</p>
	<p>Encontrará vídeos sobre el montaje en www.boschrexroth.com, ☞ service ☞ downloads ☞ VarioFlow plus montaje del sistema • http://dc-emea.resource.bosch.com/media/de/service_4/downloads_2/montagetech_2/VFplus_Service_-_Allgemein_SD_480p.m4v • http://dc-emea.resource.bosch.com/media/de/service_4/downloads_2/montagetech_2/VFplus_Service_-_Detail_SD_480p.m4v</p>

7.5 Montaje del producto

Orden para el montaje de un sistema VarioFlow plus:



1. Premonte los montantes de tramo
(para sistema AL, véase página 18, para sistema STS, véase página 40).
2. Premonte los perfiles de tramo abiertos
(para sistema AL, véase página 19, para sistema STS, véase página 41).
3. Monte los módulos del tramo en los montantes.
 - Tramo recto (para sistema AL, véase página 21, para sistema STS, véase página 43).
 - Rueda de curva (para sistema AL, véase página 22; para sistema STS, véase página 44).
 - Accionamiento por ruedas de curva (solo en sistema AL, véase página 24).
 - Curva horizontal (para sistema AL, véase página 25, para sistema STS, véase página 46).
 - Curva vertical (para sistema AL, véase página 28, para sistema STS, véase página 48).
 - Módulo de montaje (para sistema AL, véase página 33, para sistema STS, véase página 53).
 - Accionamiento de unión (para sistema AL, véase página 26, para sistema STS, véase página 59).
 - Accionamiento central (para sistema AL, véase página 39, para sistema STS, véase página 60).
 - Desviación (para sistema AL, véase página 35, para sistema STS, véase página 56).
 - Unidad básica (para sistema AL, véase página 36, para sistema STS, véase página 57).

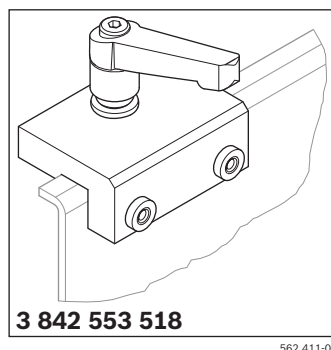


Fig. 3: Dispositivo para taladrar



Tenga en cuenta lo siguiente:

En el transcurso del montaje, el usuario debe realizar taladros en el perfil de apoyo y tramo para una posterior fijación del carril de deslizamiento.

- En el caso del perfil de tramo, puede realizar los taladros antes o después del montaje.
- En el caso del perfil de apoyo, debe realizar los taladros antes del montaje.
- En el sistema AL, una estría funciona como auxiliar de perforación en el perfil de tramo y apoyo.
- En el sistema STS, necesita el dispositivo para taladrar **3842 553 518**, el cual puede utilizarse a ambos lados en el extremo del perfil de tramo o apoyo.



4. Solo en VarioFlow plus 160, ..240, ..320:
Monte el perfil de apoyo (véase tramo recto, curvas, desviación, accionamiento de cabeza).
5. Monte el carril de deslizamiento (véase página 76 y siguientes).
6. Monte la cadena de transporte (véase página 85 y siguientes).
7. Monte la guía lateral (véase página 106 y siguientes).
8. Monte la unidad de accionamiento (véase página 161 y siguientes).

7.5.1 Sistema AL

Montantes de tramo

Accesorios necesarios:

- Pata (A)
- Perfil soporte (B)
- Cápsula de protección (C)
- Taco de piso (D)
- Arandela (E)

A1: 3842 544 875

A2: 3842 540 173

B1: 3842 990 350/L

B2: 3842 993 133/L

C1: 3842 511 876

C2: 3842 529 039

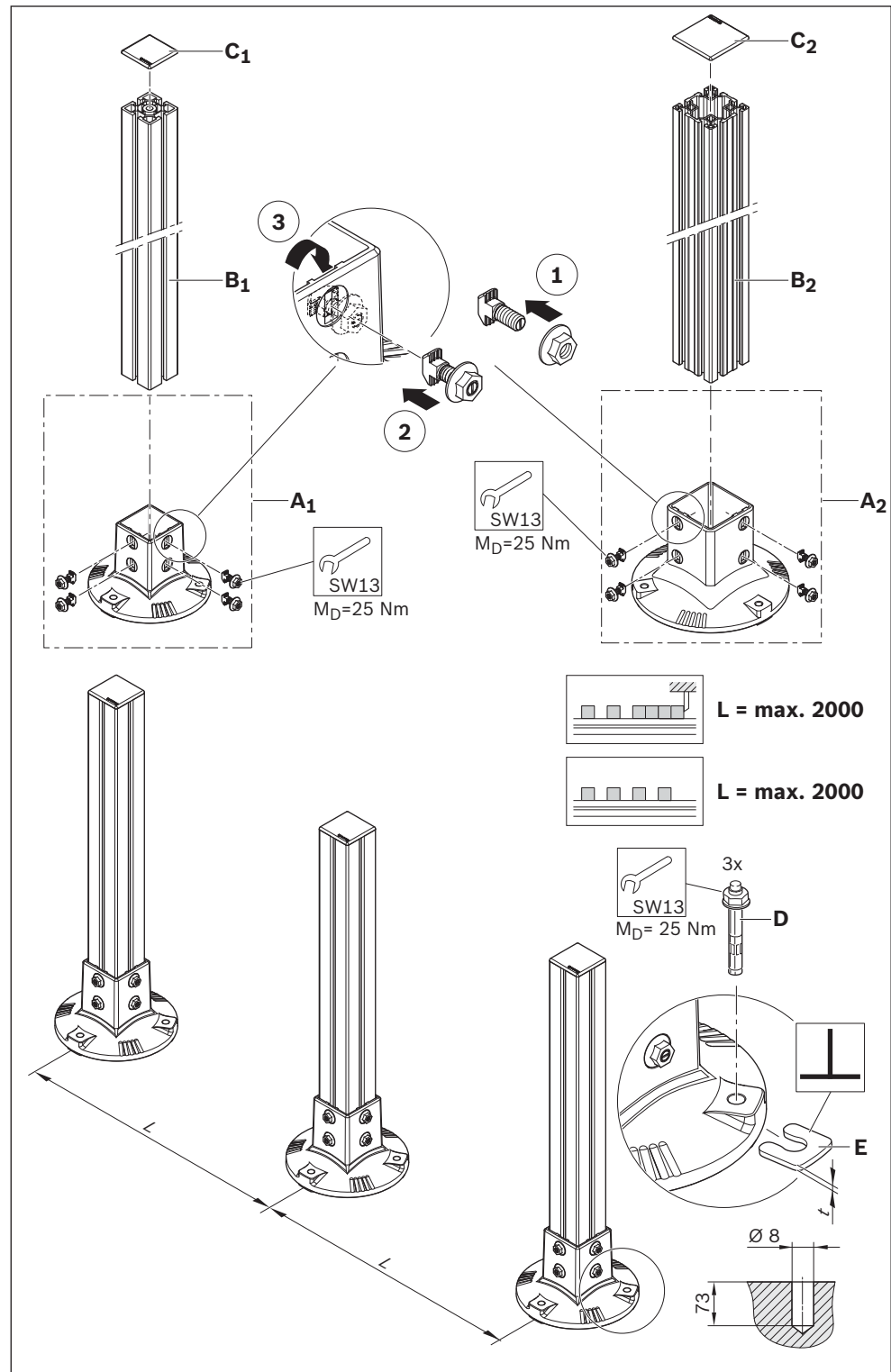
D: 3842 540 668

E: 3842 546 717 (t = 1 mm)
3842 546 718 (t = 3 mm)

► Monte los montantes.


Tenga en cuenta lo siguiente:

Durante el montaje, asegure los montantes de tramos y los módulos de VarioFlow *plus* contra caídas, hasta que haya atornillado el sistema al suelo.



562 411-04

Fig. 4: Sistema AL, montaje de montantes de tramo

Accesorios necesarios:

- Perfil de tramo (F)
- Empalmador transversal (G)
- Perfil de apoyo (H, solo en VF 160/VF 240/VF 320)

F,	
6070 mm:	3842 546 647
3000 mm:	3842 546 670
L mm:	3842 996 026/L
G, VF 65:	3842 546 672
G, VF 90:	3842 546 673
G, VF 120:	3842 546 674
G, VF 160:	3842 546 675
G, VF 240:	3842 546 676
G, VF 320:	3842 546 677

- ▶ Premonte los perfiles de tramo abiertos.



Tenga en cuenta lo siguiente:

- Por último, monte el perfil de apoyo (H) tras las curvas, la desviación y el accionamiento.
- El perfil de apoyo (H) sobresale en las curvas, véanse las páginas 25, 28.
- Para fijar el carril de deslizamiento, se deben realizar taladros en el perfil de apoyo antes del montaje, posición, véanse las páginas 25, 28, 35.

H,	
6070 mm:	3842 546 705
3000 mm:	3842 547 904
L mm:	3842 996 028/L

1) Tamaño constructivo representado

Premontaje de los perfiles de tramo abiertos

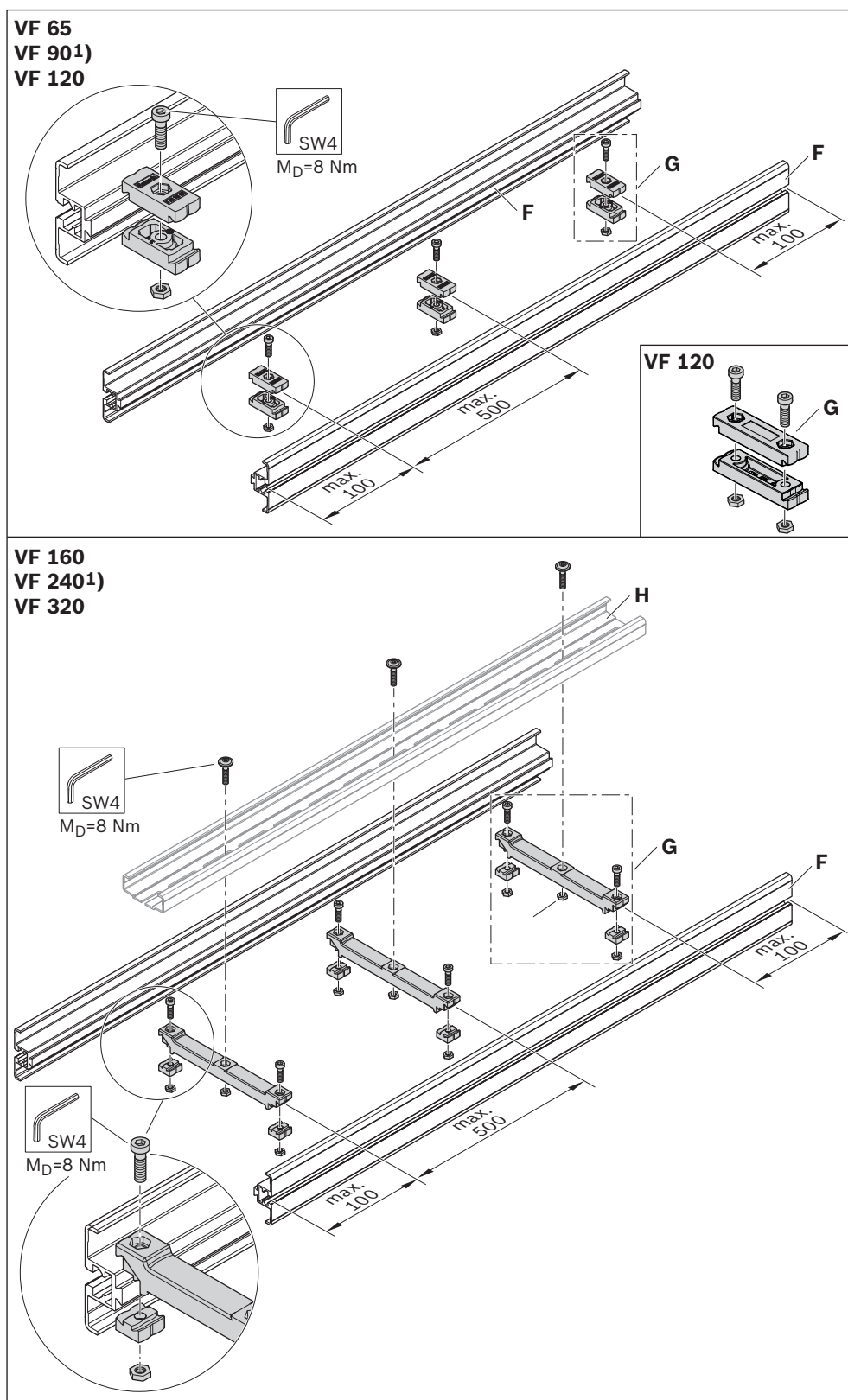


Fig. 5: Sistema AL, premontaje de perfiles de tramo abiertos

562 411-05

Accesorios necesarios:

- Soporte (J)

J, VF 65: **3842 546 625**

J, VF 90: **3842 546 626**

J, VF 120: **3842 546 627**

J, VF 160: **3842 546 628**

J, VF 240: **3842 546 629**

J, VF 320: **3842 546 630**

- Monte el perfil de tramo sobre los montantes.

i **Tenga en cuenta lo siguiente:**

Durante el montaje, asegure los montantes de tramos y los módulos de VarioFlow *plus* contra caídas, hasta que haya atornillado el sistema al suelo.

1) Tamaño constructivo representado

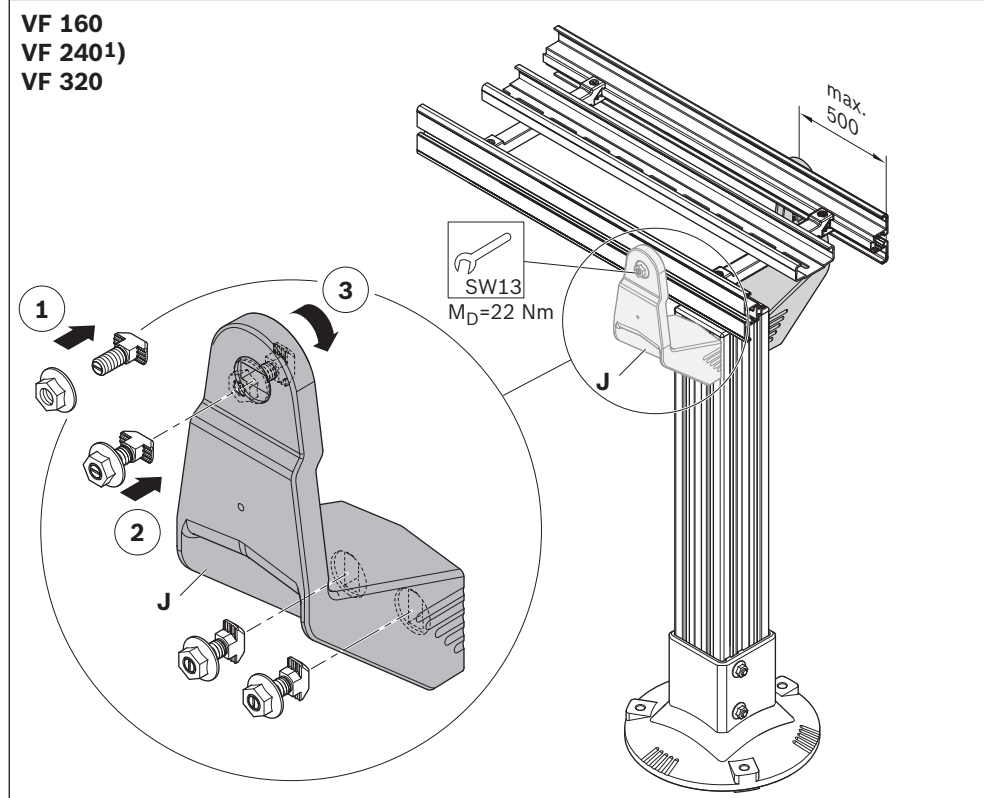
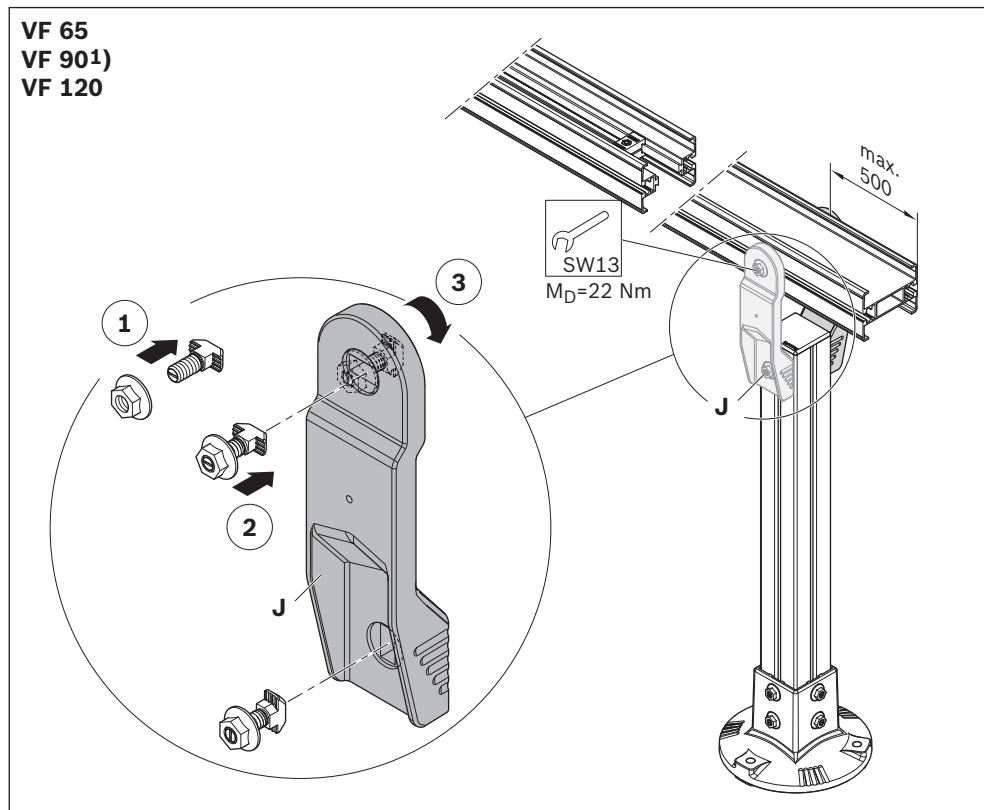
Tramo sobre montantes de tramo

Fig. 6: Sistema AL, montaje de tramo sobre montantes de tramo

562 411-06

Accesorios necesarios:

- Empalmador de perfiles (K)

K: 3842 530 277

1) Tamaño constructivo representado

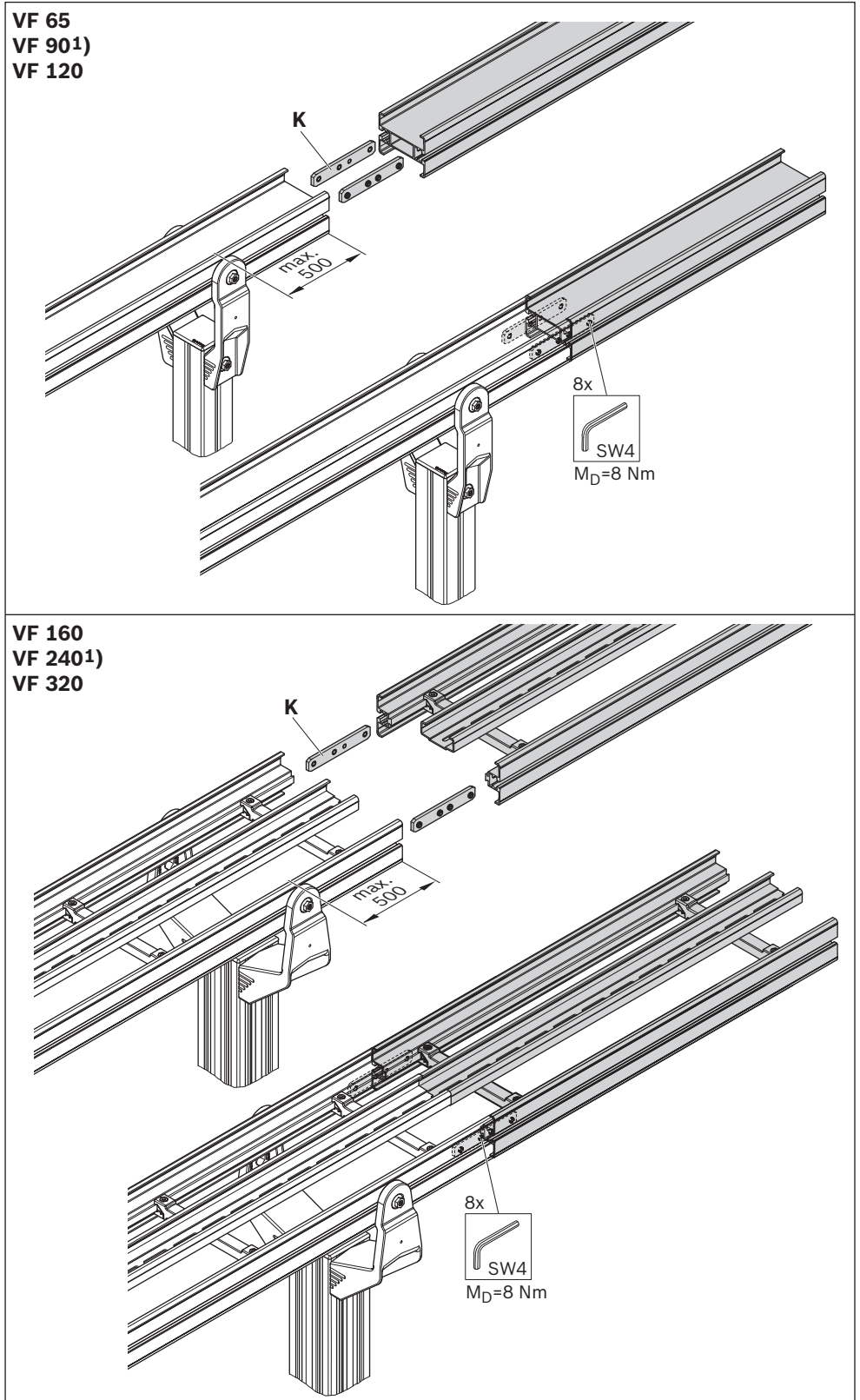
Tramo recto

Fig. 7: Sistema AL, montaje de tramo recto

562 411-07

Accesorios necesarios:

- Rueda de curva (L)
- Solo en caso necesario:
Cubierta de protección (M)

L, VF 65,
30°: **3842 547 048**
45°: **3842 547 049**
90°: **3842 547 050**
180°: **3842 547 051**

L, VF 90,
30°: **3842 547 052**
45°: **3842 547 053**
90°: **3842 547 054**
180°: **3842 547 055**

L, VF 120,
30°: **3842 547 056**
45°: **3842 547 057**
90°: **3842 547 058**
180°: **3842 547 059**

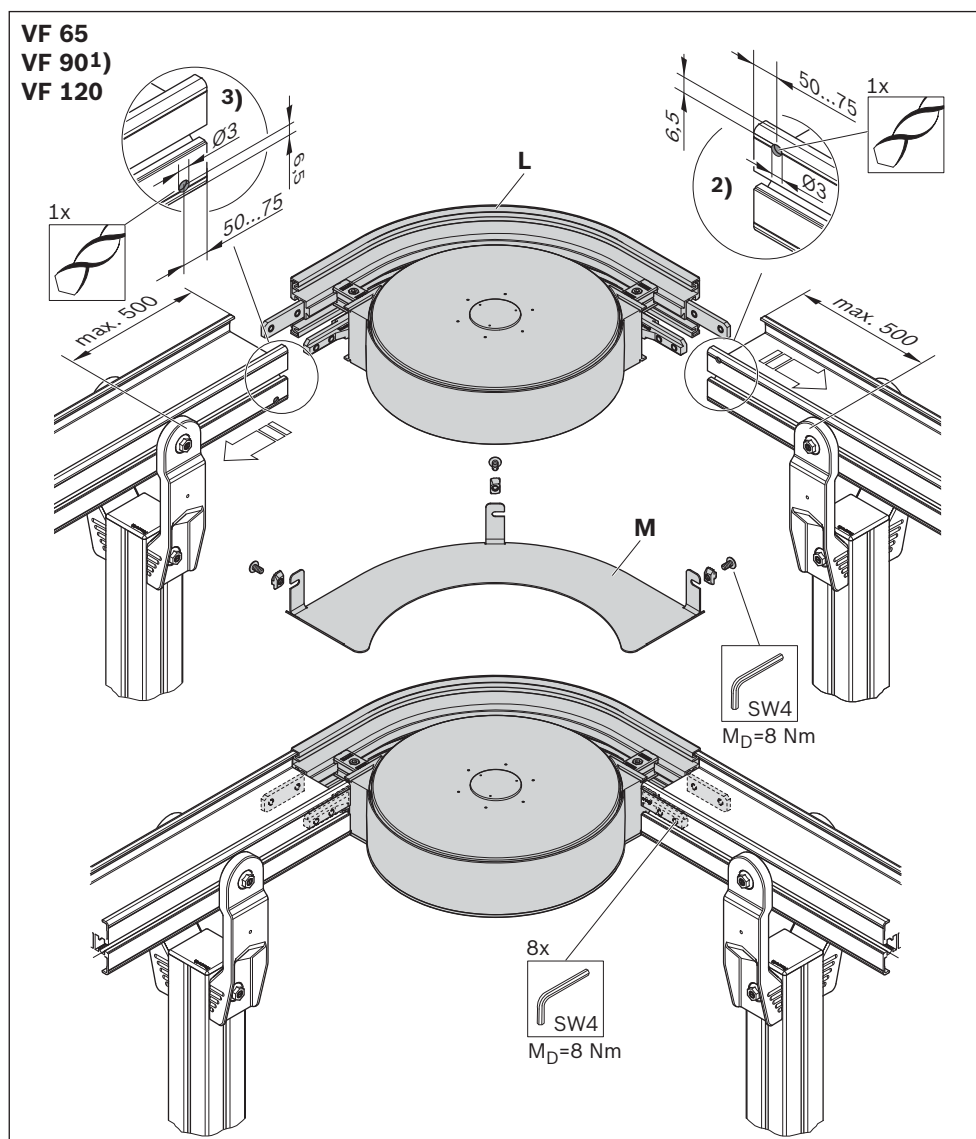
M, VF 65,
30°: **3842 551 545**
45°: **3842 551 546**
90°: **3842 551 547**
180°: **3842 551 548**

M, VF 90,
30°: **3842 551 549**
45°: **3842 551 550**
90°: **3842 551 551**
180°: **3842 551 552**

1) Tamaño constructivo representado

2) Taladro para fijar el carril de deslizamiento a la entrada de la cadena (cara superior = transporte), véase página 75 y siguientes. Utilice el dispositivo para taladrar **3842 553 518**

3) Taladro para fijar el carril de deslizamiento a la entrada de la cadena (cara interior = recorrido de retorno de la cadena), véase página 75 y siguientes. Utilice el dispositivo para taladrar **3842 553 518**

Rueda de curva

562 411-06

Fig. 8: Sistema AL, montaje de rueda de curva**Tenga en cuenta lo siguiente:**

En sistemas circulación sin cadena de retorno en el ramal inferior (al usar un accionamiento en curva de rueda o accionamiento de unión), debe utilizar la cubierta de protección (M) y los perfiles cerrados.

Montaje del accionamiento por ruedas de curva

Accesorios necesarios:

- Rueda de curva 180°(N)
- Juego de accionamiento (O), montaje del motor reductor, véase página 168.

N, VF 65: **3842 547 380**

N, VF 90: **3842 547 381**

O: **3842 998 742**

1. Monte la rueda de curva.
2. Monte la cubierta (x) en la escuadra de fijación (y).
3. Atornille los tornillos (z) al ras exteriormente.
4. Monte la brida (O) en la posición correcta (véase 3), la brida solo se puede montar en la posición correcta).

**Tenga en cuenta lo siguiente:**

- Apoye el accionamiento por ruedas de curva (montante de tramo no incluido en el volumen de suministro).
- Durante el montaje, asegure los montantes de tramos y los módulos de VarioFlow *plus* contra caídas, hasta que haya atornillado el sistema al suelo.

Puede consultar más información en la página 24.

1) Tamaño constructivo representado

2) Taladro para fijar el carril de deslizamiento, véase página 75 y siguientes. Utilice el dispositivo para taladrar **3842 553 518**

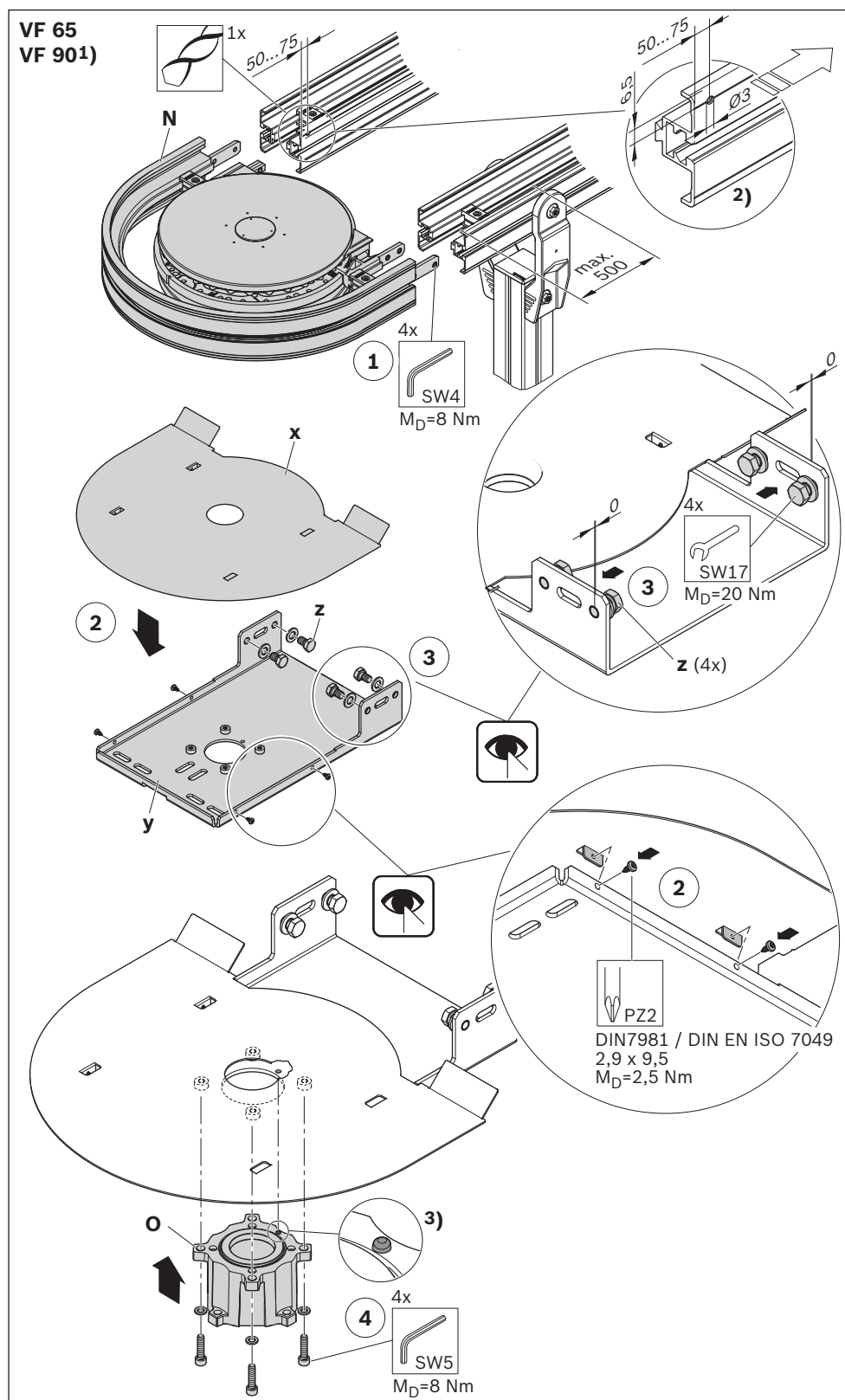


Fig. 9: Sistema AL, montaje del accionamiento por ruedas de curva

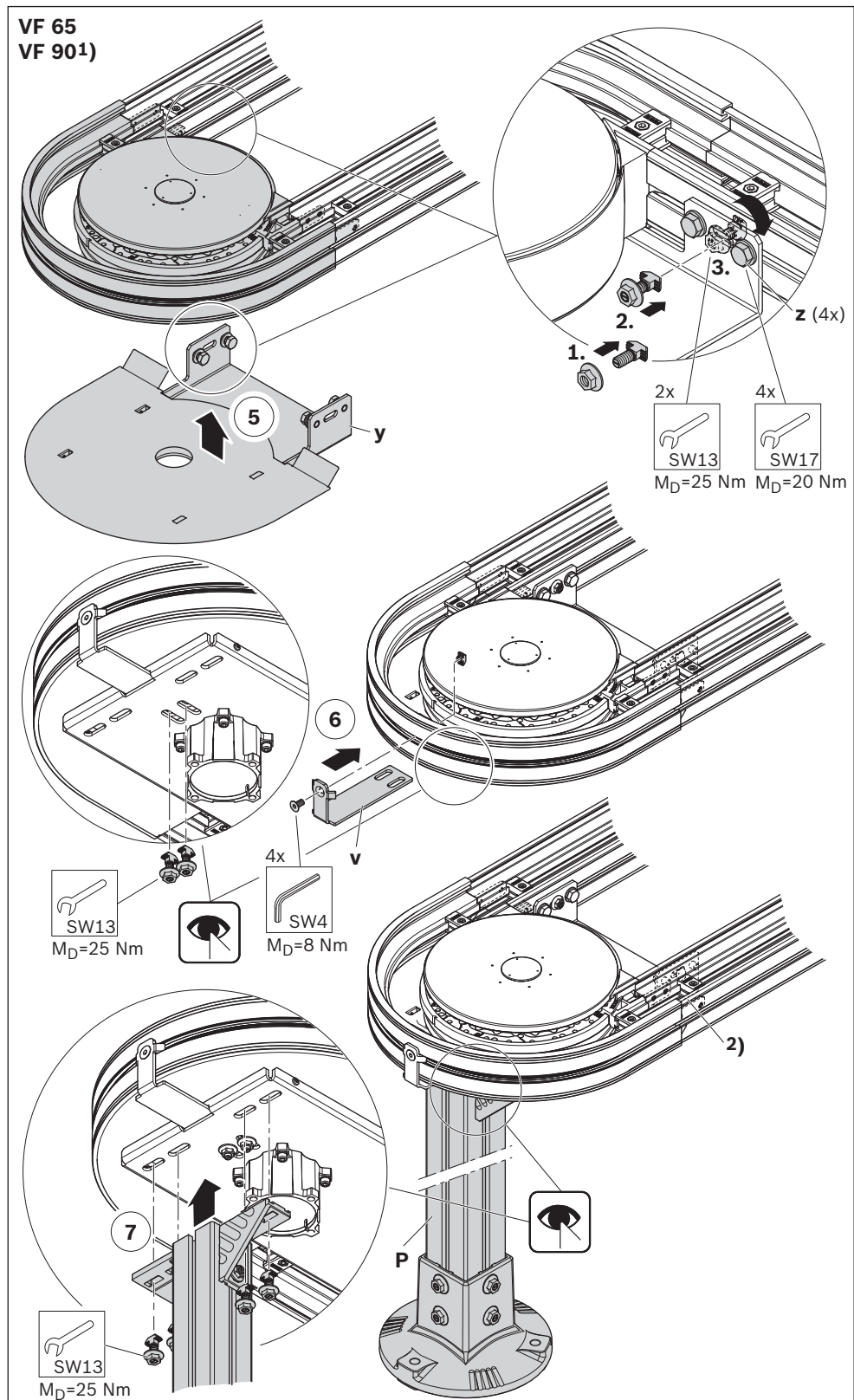
562 411-09

5. Monte la escuadra de sujeción premontada (y).
6. Monte el montante (v).
7. Monte el montante de tramo (P, no incluido en el volumen de suministro).

- Otros pasos de montaje:
- Montaje del carril de deslizamiento, véase la página 75.
 - Montaje del motor reductor, véase página 168.

1) Tamaño constructivo representado

2) Taladro para fijar el carril de deslizamiento, véase página 75 y siguientes. Utilice el dispositivo para taladrar **3842 553 518**



562 411-10

Fig. 10: Sistema AL, montaje del accionamiento por ruedas de curva

Accesorios necesarios:

- Curva de deslizamiento horizontal (Q)

Q, VF 65,

- 30°, R700: **3842 547 072**
- 45°, R700: **3842 547 073**
- 90°, R700: **3842 547 074**

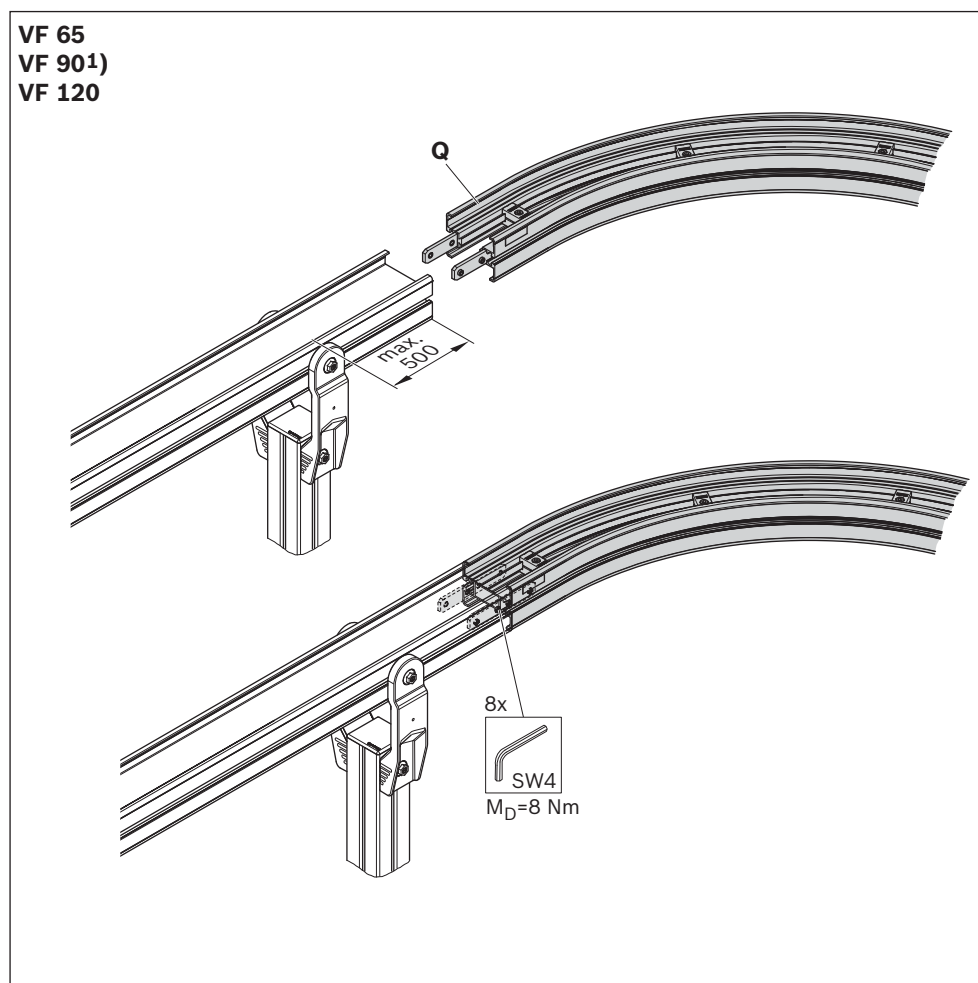
Q, VF 90,

- 45°, R500: **3842 547 075**
- 90°, R500: **3842 547 076**
- 30°, R700: **3842 547 077**
- 45°, R700: **3842 547 078**
- 90°, R700: **3842 547 079**

Q, VF 120,

- 30°, R700: **3842 547 080**
- 45°, R700: **3842 547 081**
- 90°, R700: **3842 547 082**

1) Tamaño constructivo representado

Curva de deslizamiento horizontal

562 411-11

Fig. 11: Sistema AL, montaje de la curva de deslizamiento horizontal

**Tenga en cuenta lo siguiente:**

La fricción generada por la curva de deslizamiento aumenta la fuerza de tracción de la cadena necesaria.

Por ello, en las curvas de deslizamiento, utilice siempre los carriles de deslizamiento Advanced o Premium para todo el sistema.

Accesorios necesarios:

- Curva de rodillos horizontal (R)

R, VF 160,

30°: **3842 547 060**45°: **3842 547 061**90°: **3842 547 062**180°: **3842 547 063**

R, VF 240,

30°: **3842 547 064**45°: **3842 547 065**90°: **3842 547 066**180°: **3842 547 067**

R, VF 320,

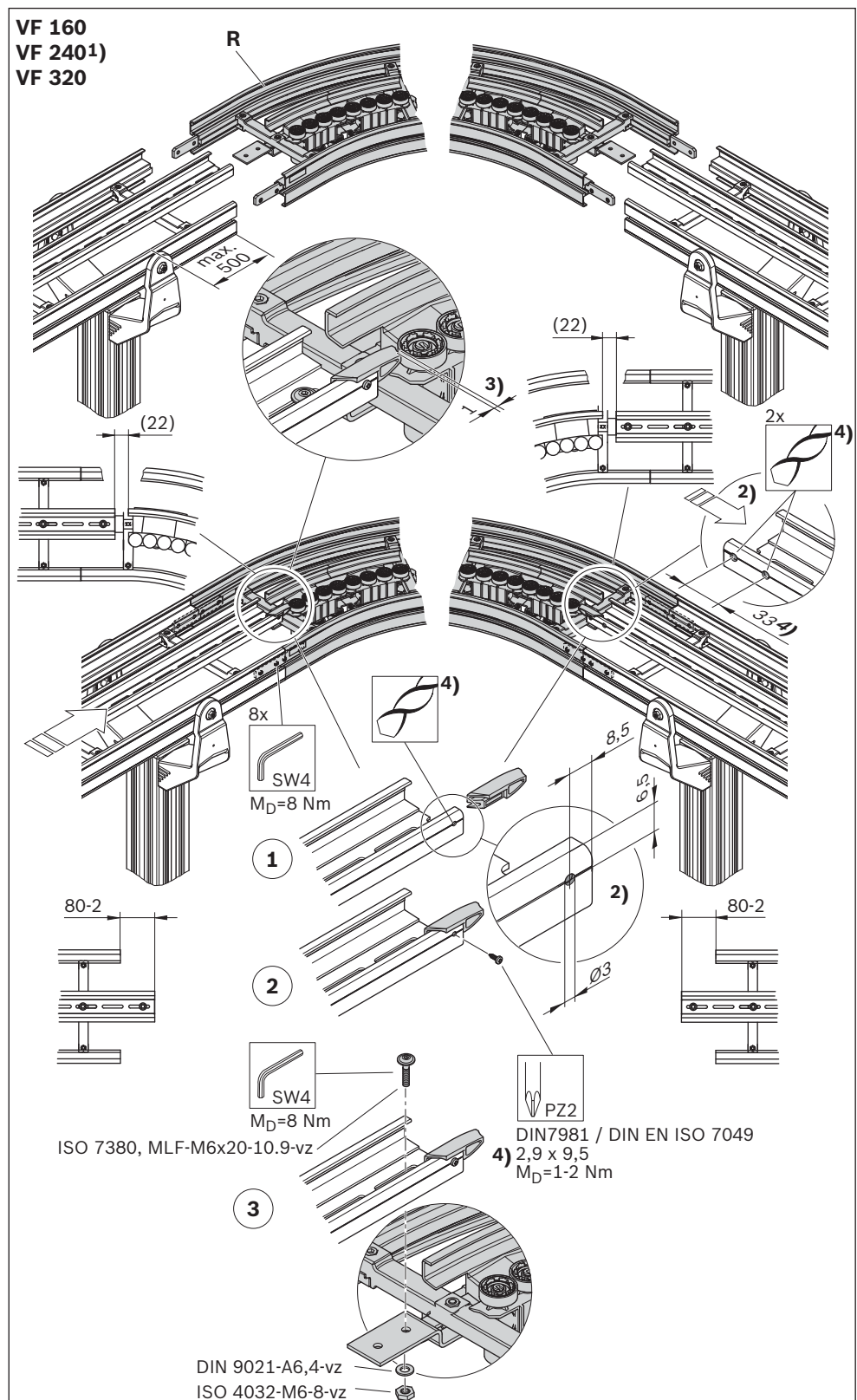
30°: **3842 547 068**45°: **3842 547 069**90°: **3842 547 070**180°: **3842 547 071****Tenga en cuenta lo siguiente:**

La guía de la cadena no debe rozar el patín de bola sobre dos raíles (véase 3)). El rodillo debe poder moverse libremente, hay que respetar la separación.

1) Tamaño constructivo representado

2) Taladro para fijar el carril de deslizamiento, véase página 75 y siguientes.

4) Utilice el dispositivo para taladrar **3842 553 518**

Curva de rodillos horizontal en tramo

562 411-12

Fig. 12: Sistema AL, montaje de la curva de rodillos horizontal en tramo

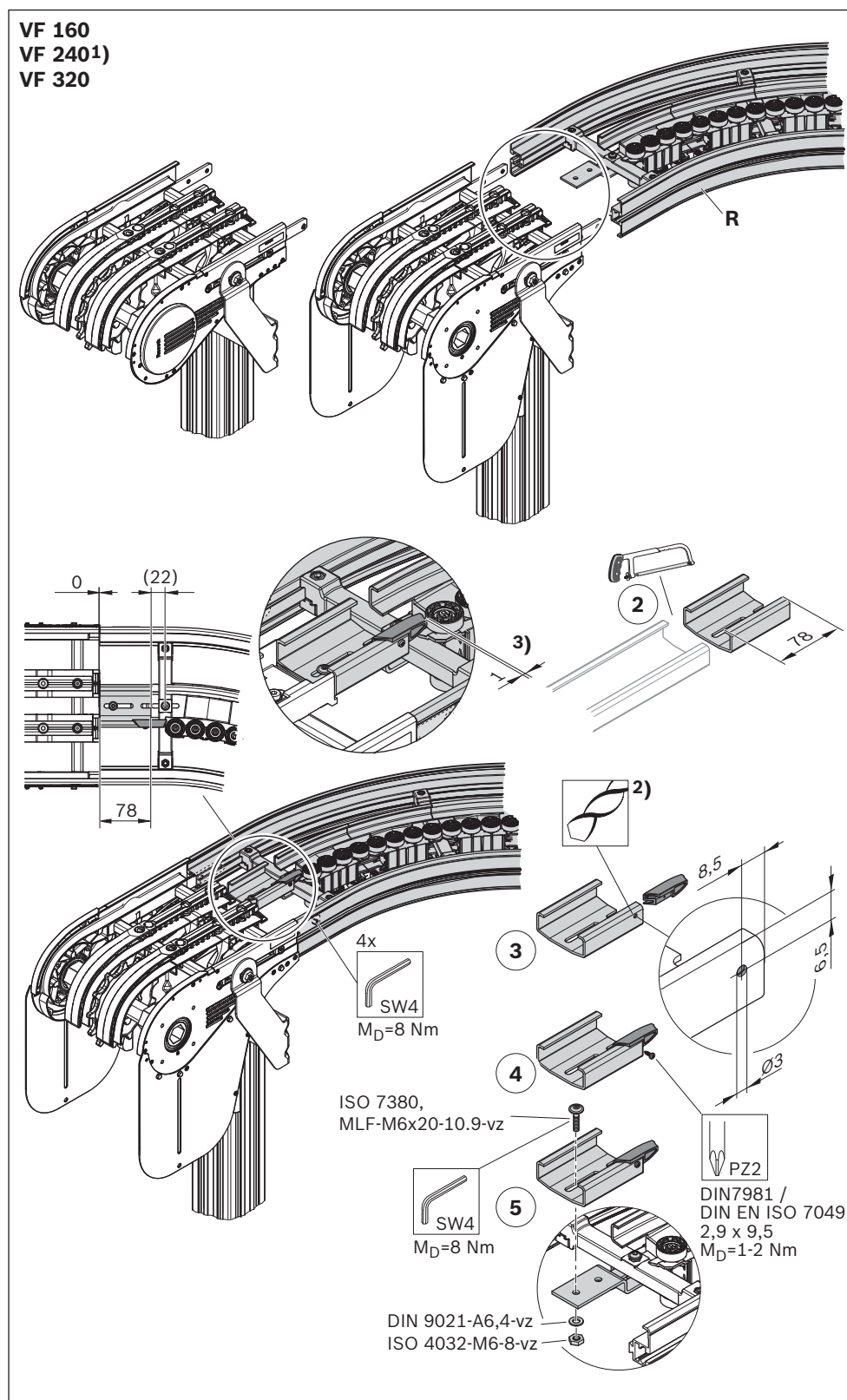


Tenga en cuenta lo siguiente:

La guía de la cadena no debe rozar el patín de bola sobre dos raíles (véase 3)). El rodillo debe poder moverse libremente, hay que respetar la separación.

- 1) Tamaño constructivo representado
- 2) Taladro para fijar el carril de deslizamiento, véase página 75 y siguientes.
- 3) Utilice el dispositivo para taladrar **3842 553 518**

Curva de rodillos horizontal en unidad básica/desviación



562 411-13

Fig. 13: Sistema AL, montaje de la curva de rodillos horizontal en unidad básica/desviación

Accesorios necesarios:

- Curva vertical AL (S)

S, VF 65,

5°, R500:	3842 547 083
7,5°, R500:	3842 547 084
15°, R500:	3842 547 085
30°, R500:	3842 547 086
45°, R500:	3842 547 087
90°, R500:	3842 559 126

S, VF 90,

5°, R500:	3842 547 088
7,5°, R500:	3842 547 089
15°, R500:	3842 547 090
30°, R500:	3842 547 091
45°, R500:	3842 547 092
90°, R500:	3842 559 127

S, VF 120,

5°, R500:	3842 547 093
7,5°, R500:	3842 547 094
15°, R500:	3842 547 095
30°, R500:	3842 547 096
45°, R500:	3842 547 097
90°, R500:	3842 559 128

**Tenga en cuenta lo siguiente:**

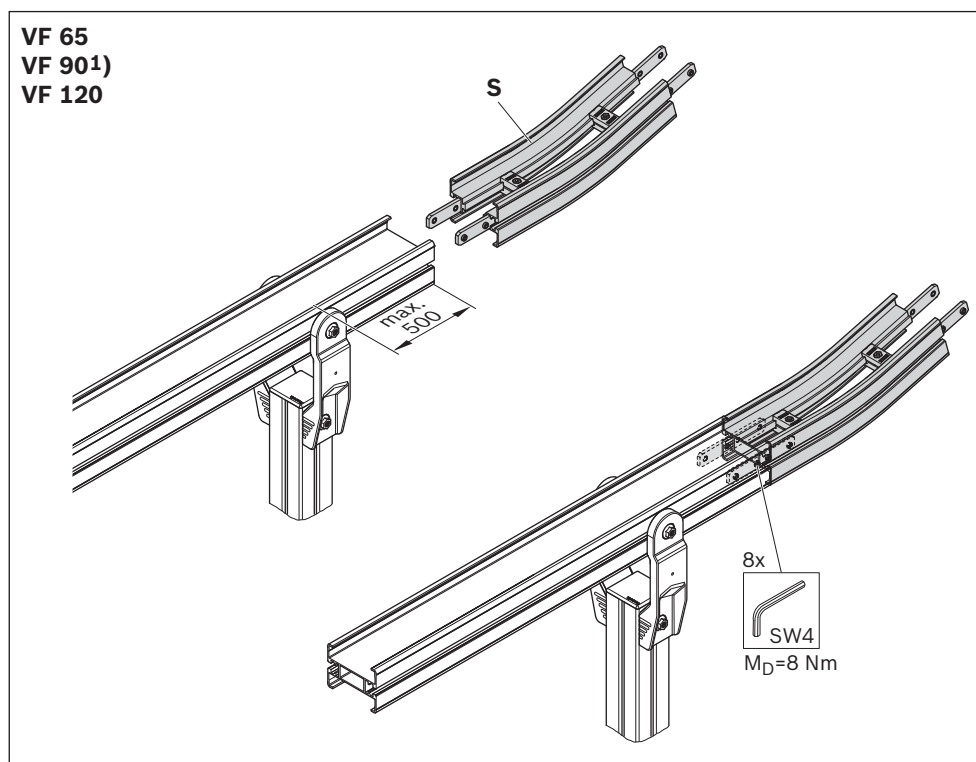
La fricción generada por la curva vertical aumenta la fuerza de tracción de la cadena necesaria. Por ello, en las curvas verticales, utilice siempre los carriles de deslizamiento Advanced o Premium para todo el sistema. Véase Montaje de carril de deslizamiento, página 75 y siguientes.

1) Tamaño constructivo representado

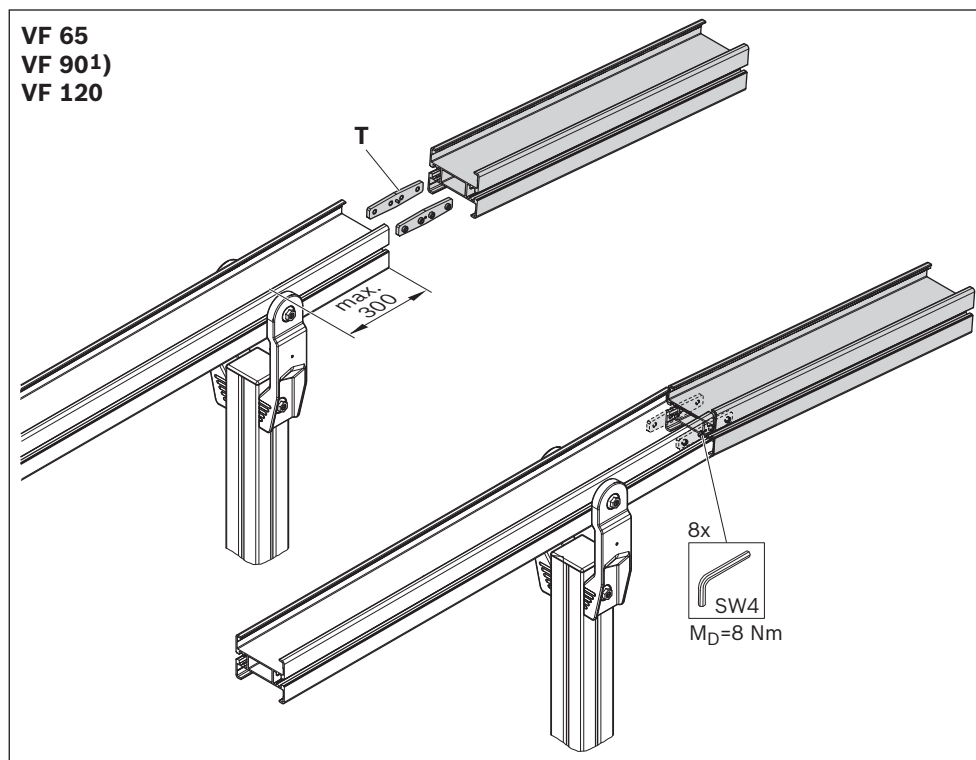
Empalmador de perfiles ajustable a 0-5°**Accesorios necesarios:**

- Empalmador de perfiles ajustable a 0-5° (T)

T: **3842 559 130**

Curva vertical AL, VF 65/VF 90/VF 120

562 411-14

Fig. 14: Sistema AL, montaje de la curva vertical AL, VF 65/VF 90/VF 120**Empalmador de perfiles ajustable a 0-5°**

562 411-15

Fig. 15: Sistema AL, montaje del empalmador de perfiles ajustable a 0-5°

Curva vertical AL, VF 160/VF 240/VF 320

Primero, monte los carriles de deslizamiento y las guías de cadena para el recorrido de retorno de la cadena en la cara inferior de la curva.

Accesorios necesarios:

- Curva vertical AL (S)
- Carril de deslizamiento Advanced o Premium

3842 546 116

S, VF 160,

5°, R500: **3842 547 098**

7,5°, R500: **3842 547 099**

15°, R500: **3842 547 100**

30°, R500: **3842 547 101**

45°, R500: **3842 547 102**

S, VF 240,

5°, R500: **3842 547 103**

7,5°, R500: **3842 547 104**

15°, R500: **3842 547 105**

30°, R500: **3842 547 106**

S, VF 320,

5°, R500: **3842 547 107**

7,5°, R500: **3842 547 108**

15°, R500: **3842 547 109**

30°, R500: **3842 547 110**

1. Monte las guías de cadena.
2. Monte el carril de deslizamiento.



1) Tamaño constructivo representado

2) Sentido de desplazamiento de la cadena de retorno en la cara inferior del perfil.

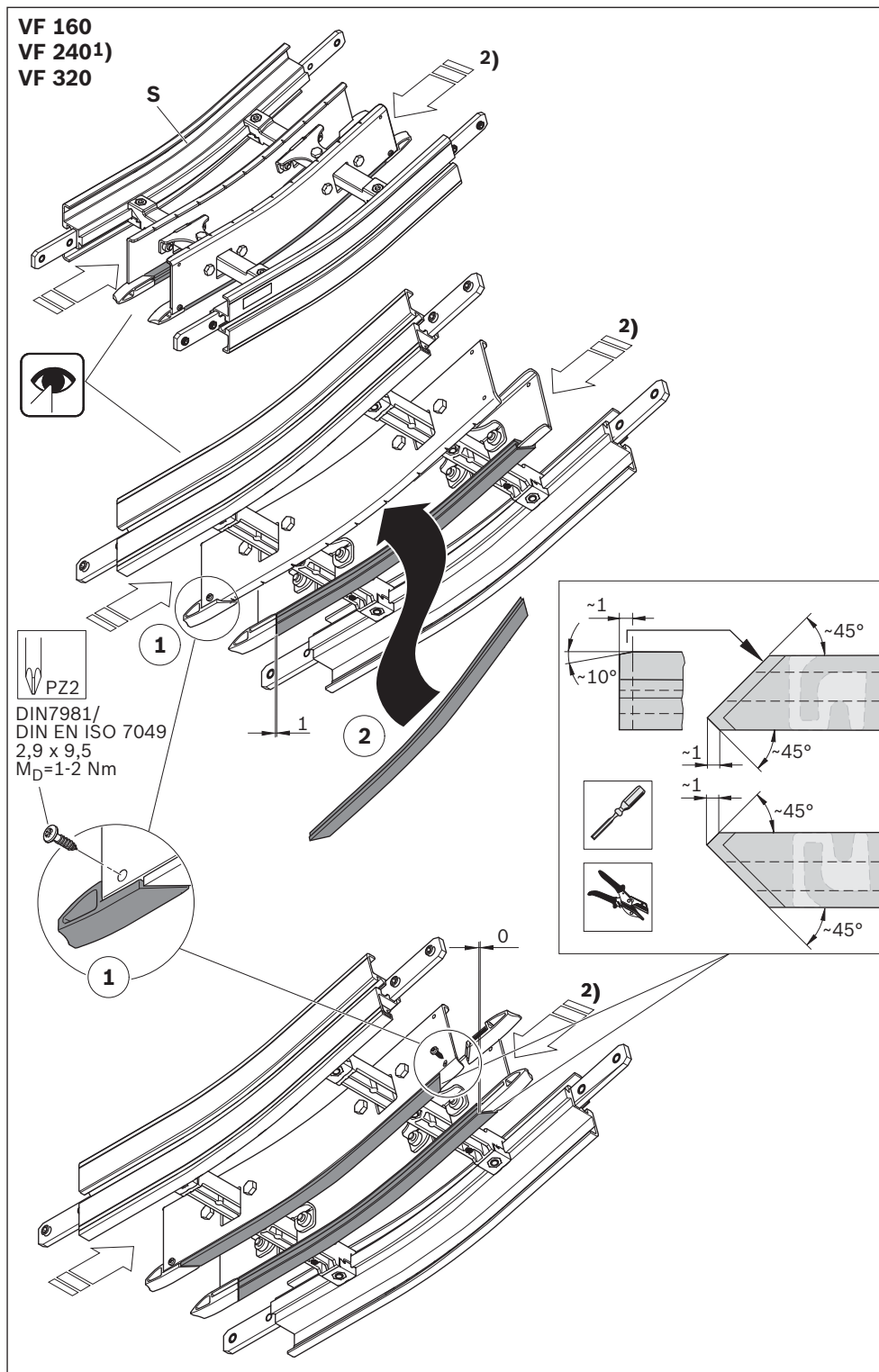


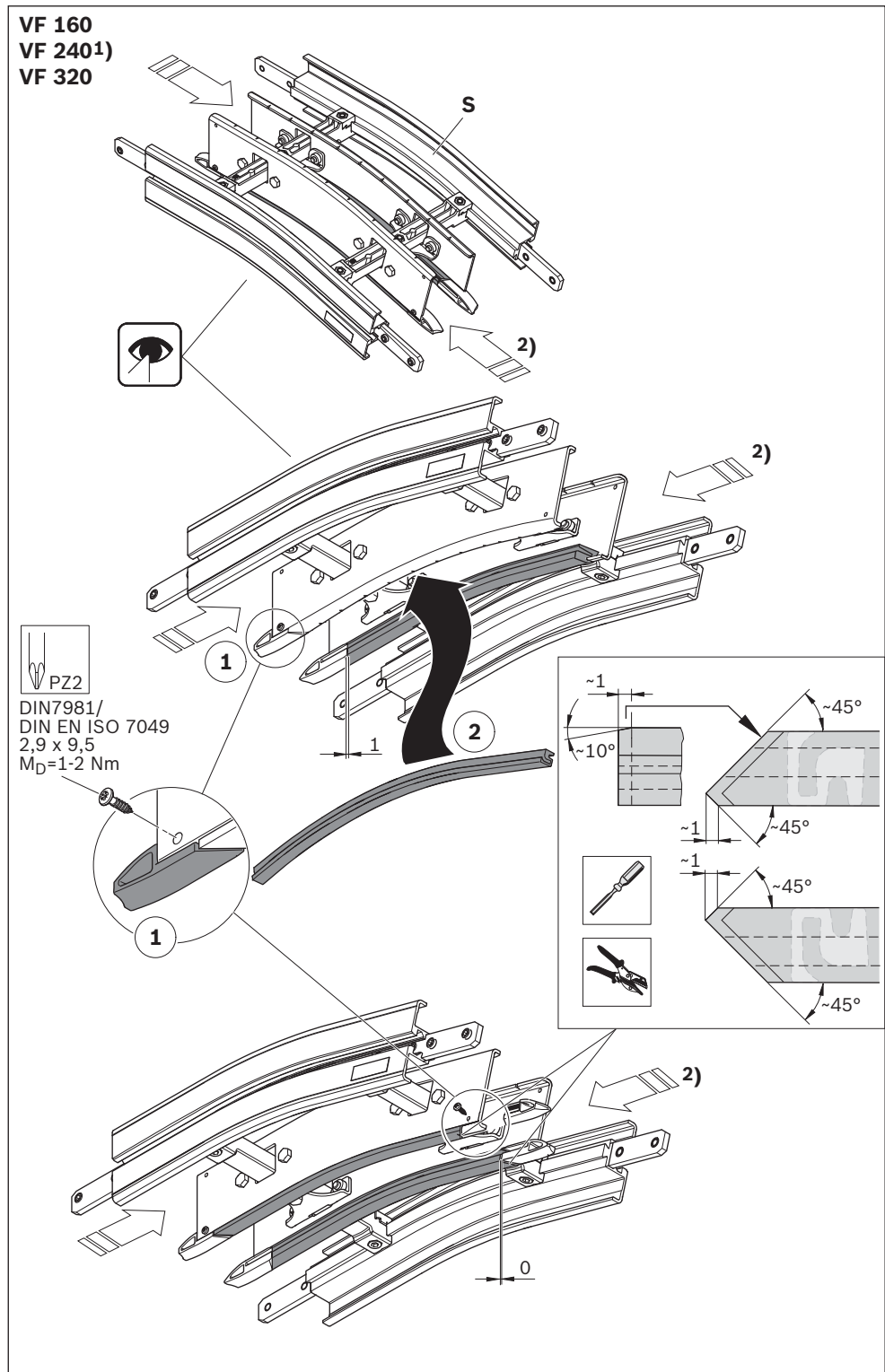
Fig. 16: Sistema AL, curva vertical AL, hacia arriba: montaje del carril de deslizamiento para el recorrido de retorno de la cadena

562 411-16

1. Monte las guías de cadena.
2. Monte el carril de deslizamiento.



- 1) Tamaño constructivo representado
 2) Sentido de desplazamiento de la cadena de retorno en la cara inferior del perfil.



562 411-17

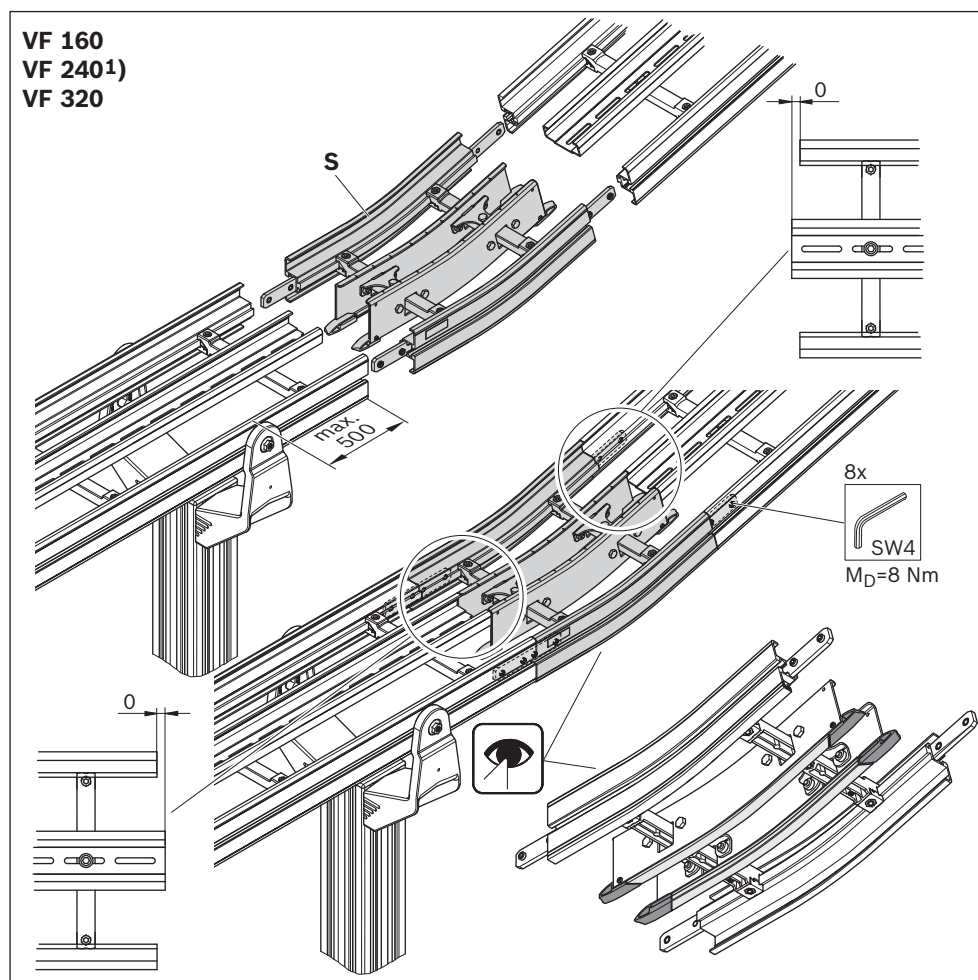
Fig. 17: Sistema AL, curva vertical AL, hacia abajo: montaje del carril de deslizamiento para el recorrido de retorno de la cadena



Tenga en cuenta lo siguiente:

La fricción generada por la curva vertical aumenta la fuerza de tracción de la cadena necesaria. Por ello, en las curvas verticales, utilice siempre los carriles de deslizamiento Advanced o Premium para todo el sistema. Véase Montaje de carril de deslizamiento, página 75 y siguientes.

1) Tamaño constructivo representado



562 411-18

Fig. 18: Sistema AL, montaje de la curva vertical AL, VF 160/VF 240/VF 320

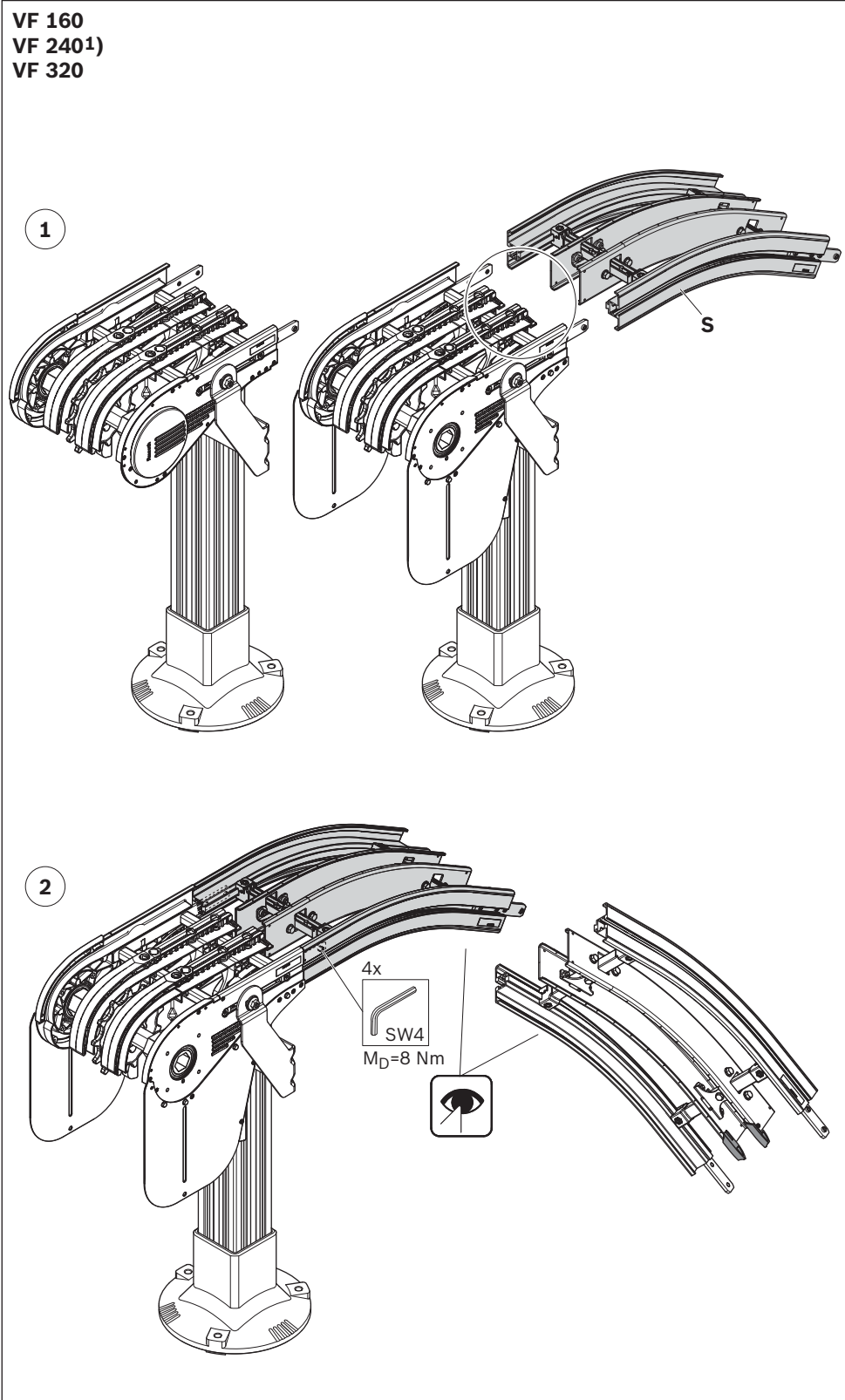


Tenga en cuenta lo siguiente:

La fricción generada por la curva vertical aumenta la fuerza de tracción de la cadena necesaria. Por ello, en las curvas verticales, utilice siempre los carriles de deslizamiento Advanced o Premium para todo el sistema. Véase Montaje de carril de deslizamiento, página 75 y siguientes.

1) Tamaño constructivo representado

Curva vertical AL en unidad básica/desviación



562 411-19

Fig. 19: Sistema AL, montaje de la curva vertical ALI en unidad básica/desviación

Accesorios necesarios

- Módulo de montaje (U)

U: 3842 547 899

**Tenga en cuenta lo siguiente:**

- Monte el módulo de montaje en un punto accesible en el funcionamiento posterior. Esto facilita el montaje, la inspección y la sustitución de la cadena de transporte.
- Los taladros para fijar el carril de deslizamiento (véase 2)) deben situarse delante en el sentido de transporte.
- Solo es necesaria la interrupción de los carriles de deslizamiento en el lado que debe abrirse.
- Para tamaños 160-320: para aumentar la suavidad de marcha, no interrumpir el perfil de apoyo con carril de deslizamiento.

1) Tamaño constructivo representado

2) Taladro para fijar el carril de deslizamiento, véase página 75 y siguientes. Utilice el dispositivo para taladrar **3842 553 518**

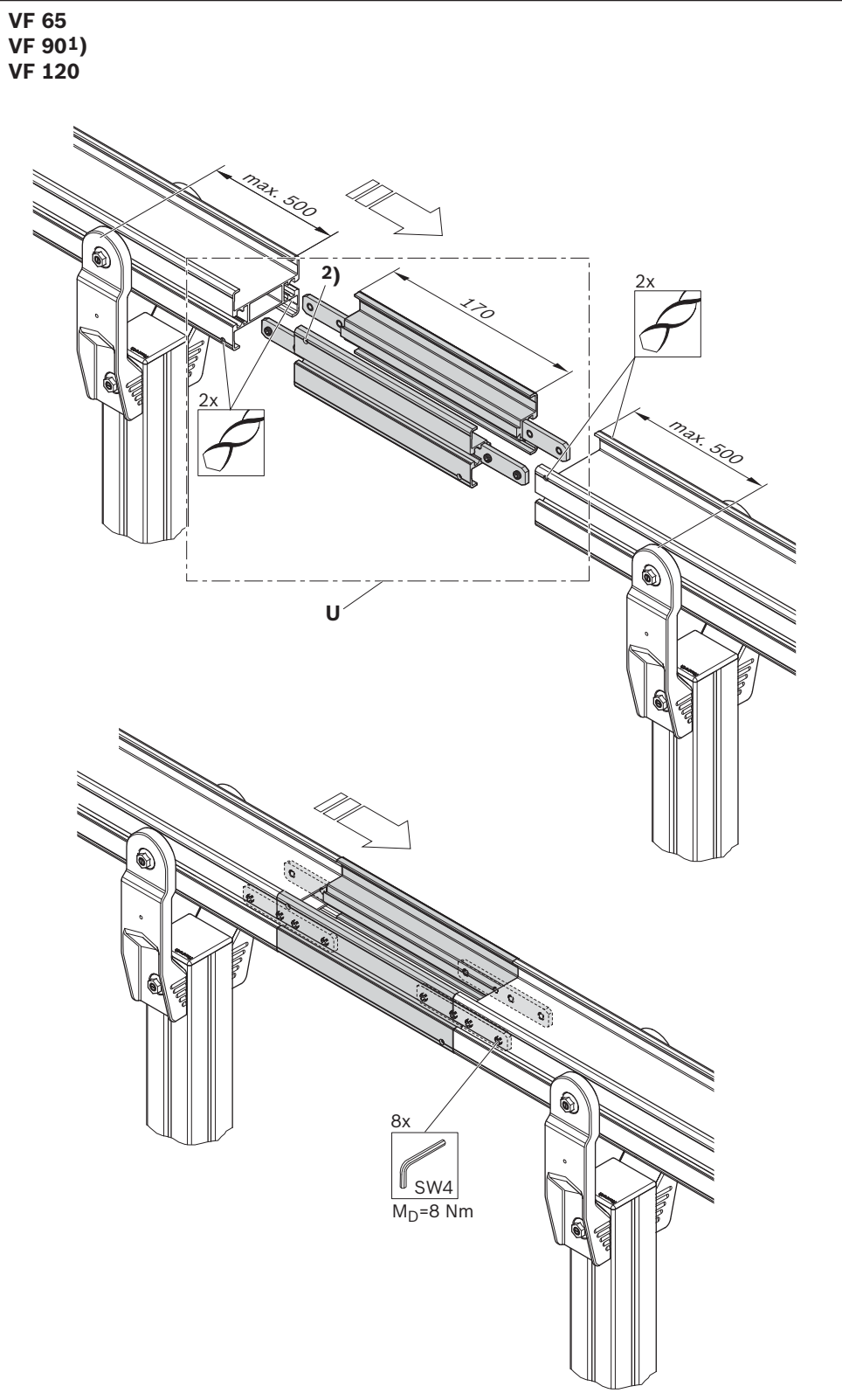
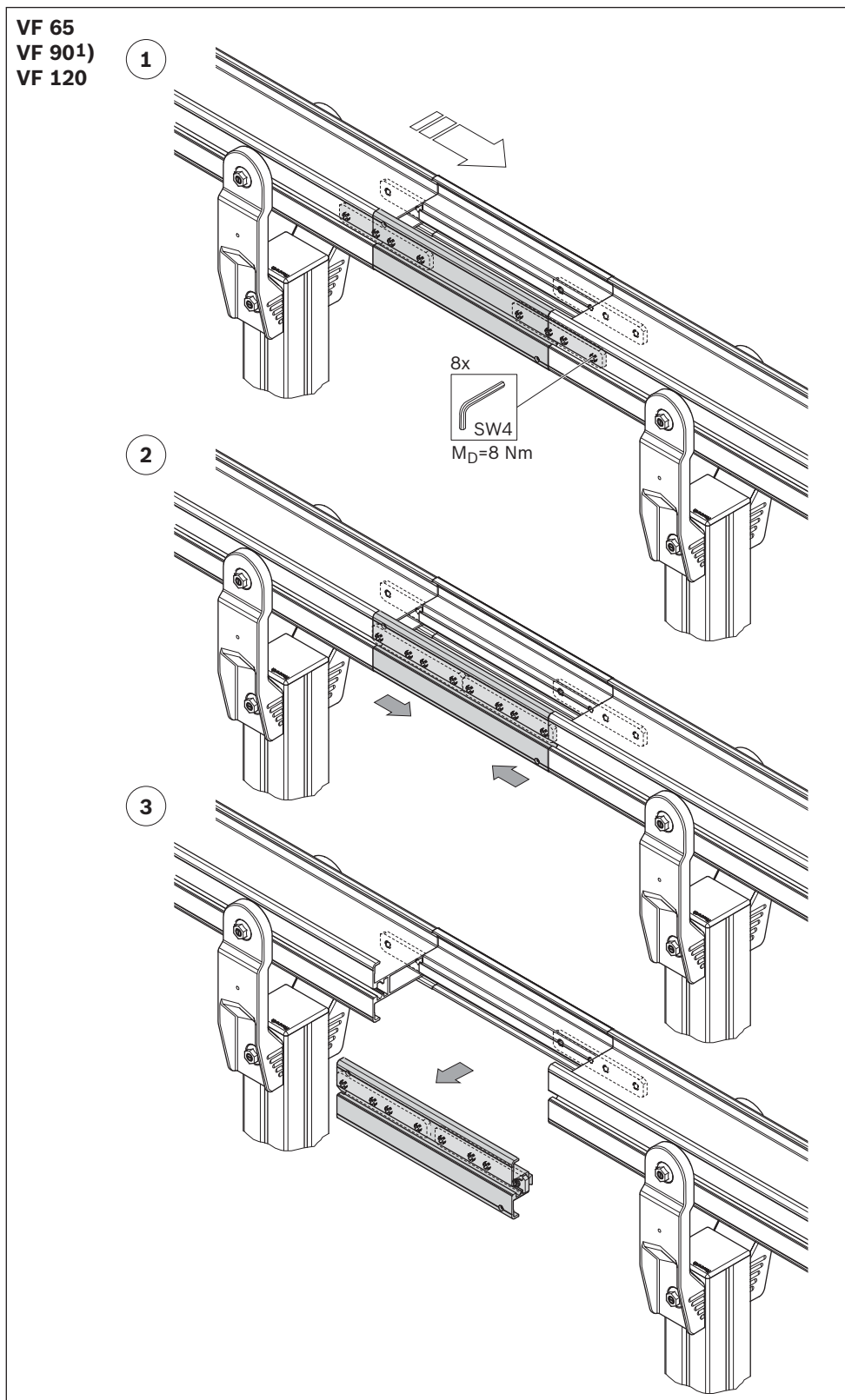
Módulo de montaje

Fig. 20: Sistema AL, montaje del módulo de montaje

562 411-20

Apertura/cierre del módulo de montaje



562 411-21

Fig. 21: Sistema AL, apertura/cierre del módulo de montaje

Accesorios necesarios:

- Desviación (V)

V, VF 65:	3842 547 516
V, VF 90:	3842 547 517
V, VF 120:	3842 547 518
V, VF 160:	3842 547 519
V, VF 240:	3842 547 520
V, VF 320:	3842 547 521

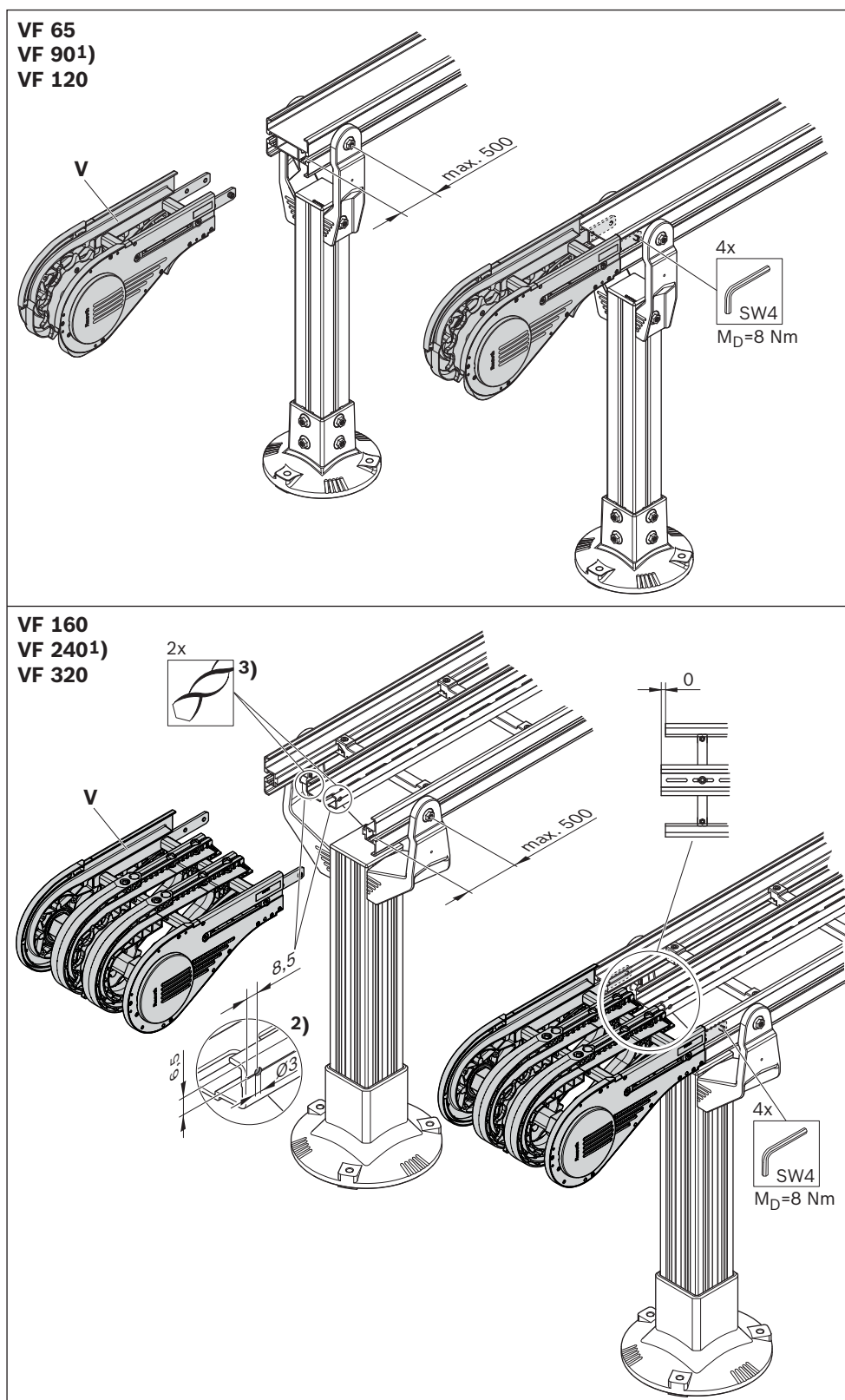


Tenga en cuenta lo siguiente:

Durante el montaje, asegure los montantes de tramos y los módulos de VarioFlow *plus* contra caídas, hasta que haya atornillado el sistema al suelo.

- 1) Tamaño constructivo representado
- 2) Taladro para fijar el carril de deslizamiento, véase página 75 y siguientes.
- 3) Utilice el dispositivo para taladrar **3842 553 518**

Desviación



ESPAÑOL

Fig. 22: Sistema AL, montaje de la desviación

562 411-22

Accesorios necesarios:

- Unidad básica (W), lámina de protección (z) sin montar.
- Soporte (X)
- Rueda tensora de cadena (Y)

W, VF 65: **3842 546 120**

W, VF 90: **3842 546 121**

W, VF 120: **3842 546 122**

X, VF 65: **3842 547 442**

X, VF 90: **3842 547 443**

X, VF 120: **3842 547 444**

Y, VF 65: **3842 553 047**

Y, VF 90: **3842 553 048**

Y, VF 120: **3842 553 049**

i Tenga en cuenta lo siguiente:

- Puede montar la lámina de protección (z) después de cerrar la cadena de montaje.
 - Durante el montaje, asegure los montantes de tramos y los módulos de VarioFlow *plus* contra caídas, hasta que haya atornillado el sistema al suelo.
 - Rueda tensora de la cadena necesarias en tramos de subida o pendientes para evitar que gire hacia afuera el saco para las cadenas
- Otros pasos de montaje:
- Montaje del carril de deslizamiento, véase la página 75.
 - Montaje del motor reductor, véase página 161, 162.

1) Tamaño constructivo representado

2) El requisito de la directiva de maquinaria 2006/42/CE respecto a tornillos imperdibles en la cubierta de protección (z) se cumplirá con esta arandela de seguridad.

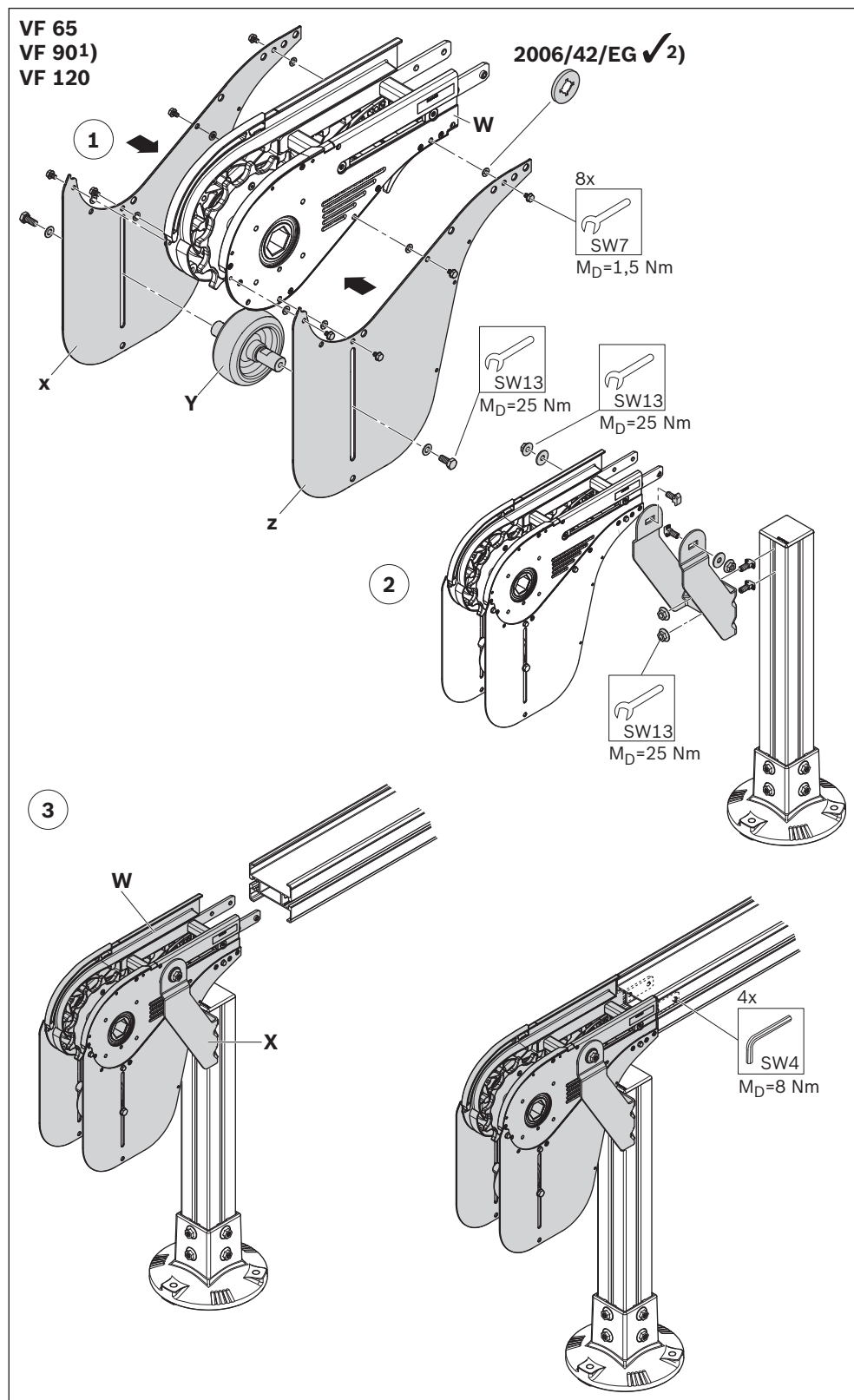
Unidad básica

Fig. 23: Sistema AL, montaje de la unidad básica, VF 65/VF 90/VF 120

562 411-23

Accesorios necesarios:

- Unidad básica (W) con lámina de protección (z) sin montar.
- Soporte (X)
- Rueda tensora de cadena (Y)

W, VF 160:	3842 546 123
W, VF 240:	3842 546 124
W, VF 320:	3842 546 125
X, VF 160:	3842 547 445
X, VF 240:	3842 547 446
X, VF 320:	3842 547 447
Y, VF 160:	3842 553 057
Y, VF 240:	3842 553 058
Y, VF 320:	3842 553 059

i Tenga en cuenta lo siguiente:

- Puede montar la lámina de protección (z) después de cerrar la cadena de montaje.
 - Durante el montaje, asegure los montantes de tramos y los módulos de VarioFlow plus contra caídas, hasta que haya atornillado el sistema al suelo.
 - Rueda tensora de la cadena necesarias en tramos de subida o pendientes para evitar que gire hacia afuera el saco para las cadenas
- Otros pasos de montaje:
- Montaje del carril de deslizamiento, véase la página 75.
 - Montaje del motor reductor, véase página 161, 162.

1) Tamaño constructivo representado

2) El requisito de la directiva de maquinaria 2006/42/CE respecto a tornillos imperdibles en la cubierta de protección (z) se cumplirá con esta arandela de seguridad.

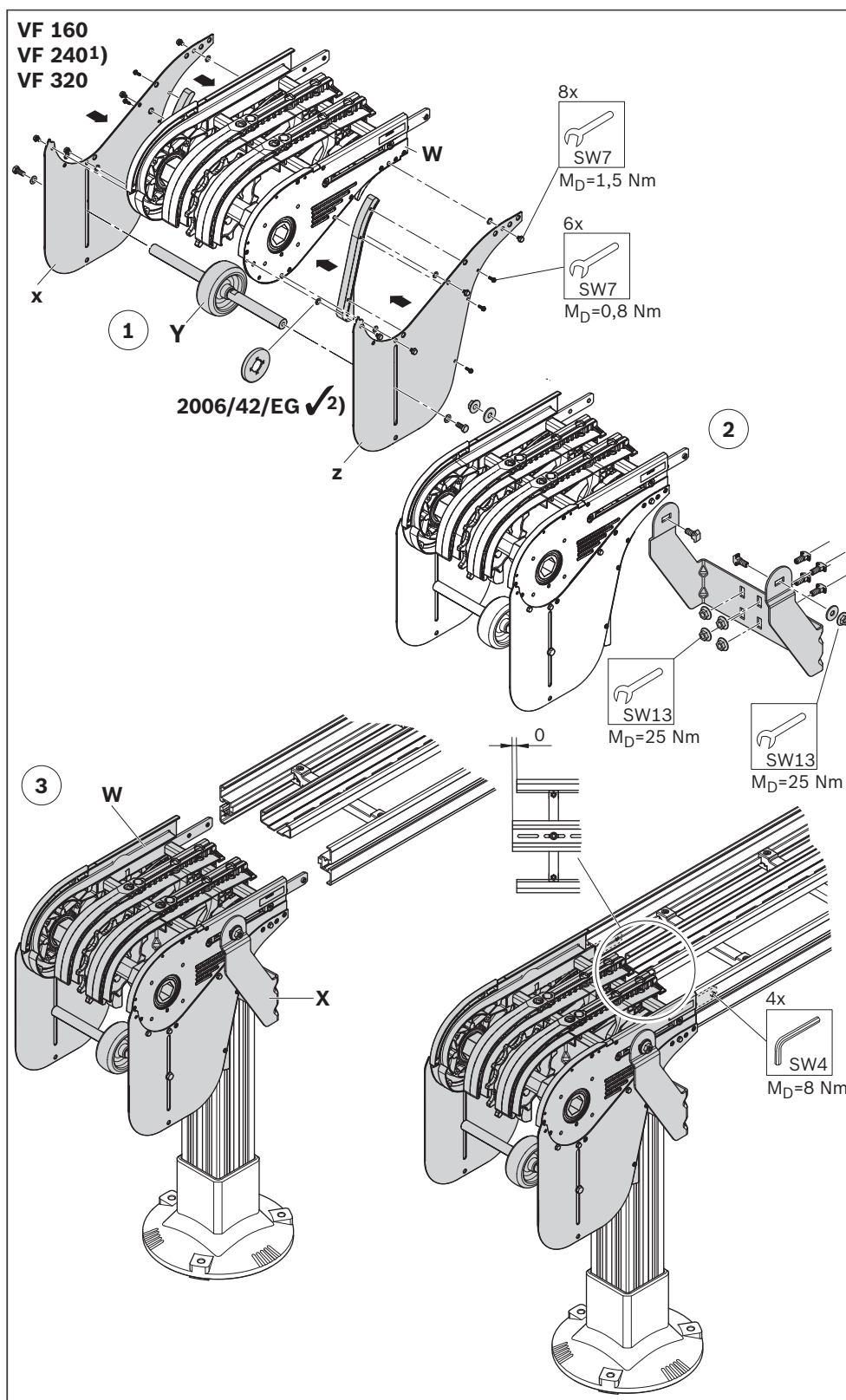


Fig. 24: Sistema AL, montaje de la unidad básica, VF 160/VF 240/VF 320

562 411-24

Accesorios necesarios:

- Accionamiento de unión (Z), montado con caja de protección (y)
- Juego de unión,
 - pasivo
 - activo

Z, VF 65: **3842 547 712**

Z, VF 90: **3842 547 713**

Juegos de unión, véase el **capítulo 7.5.8 Juego de unión**, página 93



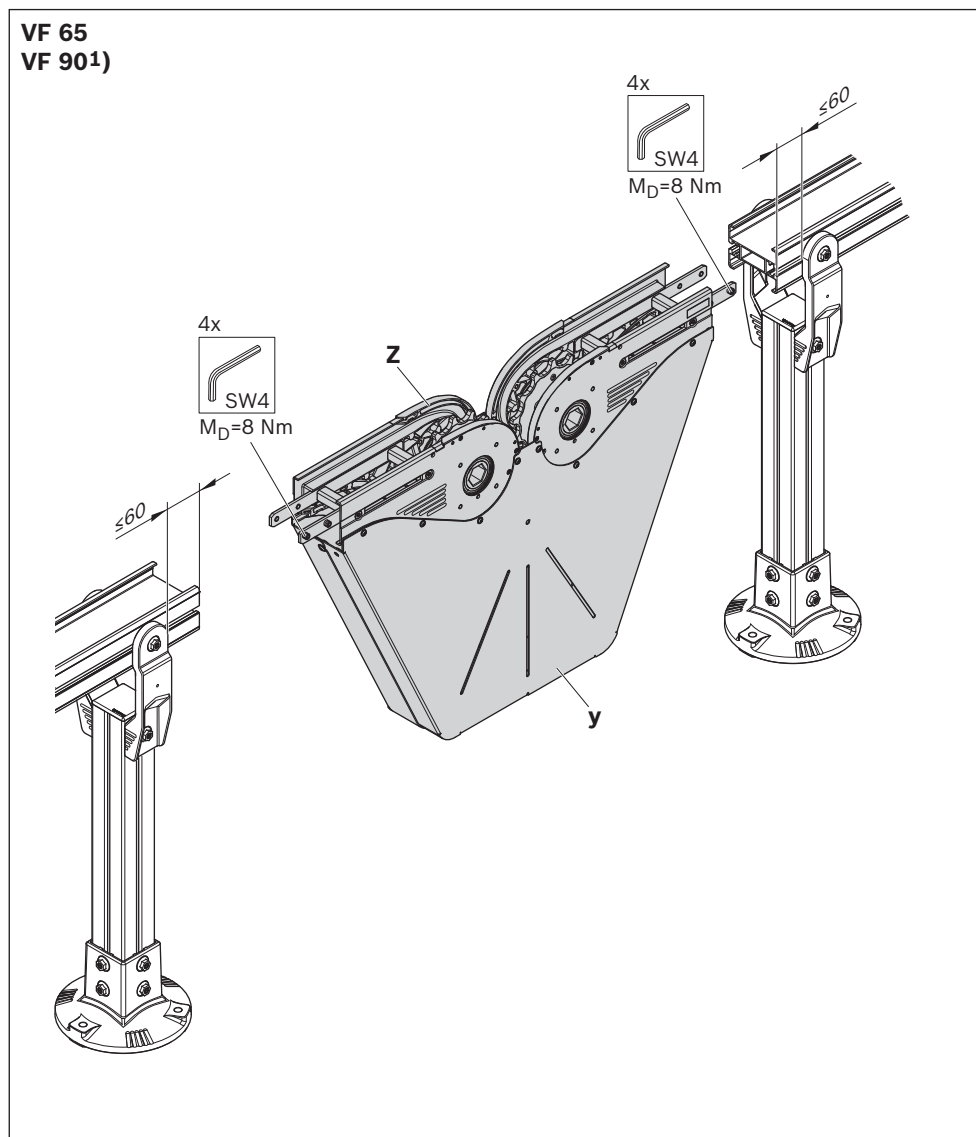
Tenga en cuenta lo siguiente:

Durante el montaje, asegure los montantes de tramos y los módulos de VarioFlow *plus* contra caídas, hasta que haya atornillado el sistema al suelo.

1) Tamaño constructivo representado

Taladro para fijar el carril de deslizamiento, véase página 75 y siguientes. Utilice el dispositivo para taladrar **3842 553 518**

Accionamiento de unión



562 411-25

Fig. 25: Sistema AL, montaje del accionamiento de unión

Accionamiento central

Accesorios necesarios:

- Accionamiento central (ZA)

ZA, VF 65: 3842 552 940

ZA, VF 90: 3842 552 941

ZA, VF 120: 3842 552 942

**Tenga en cuenta lo siguiente:**

- Durante el montaje, asegure los montantes de tramos y los módulos de VarioFlow *plus* contra caídas, hasta que haya atornillado el sistema al suelo.
- No es posible combinar el accionamiento central y el accionamiento de transmisión.

1) Tamaño constructivo representado

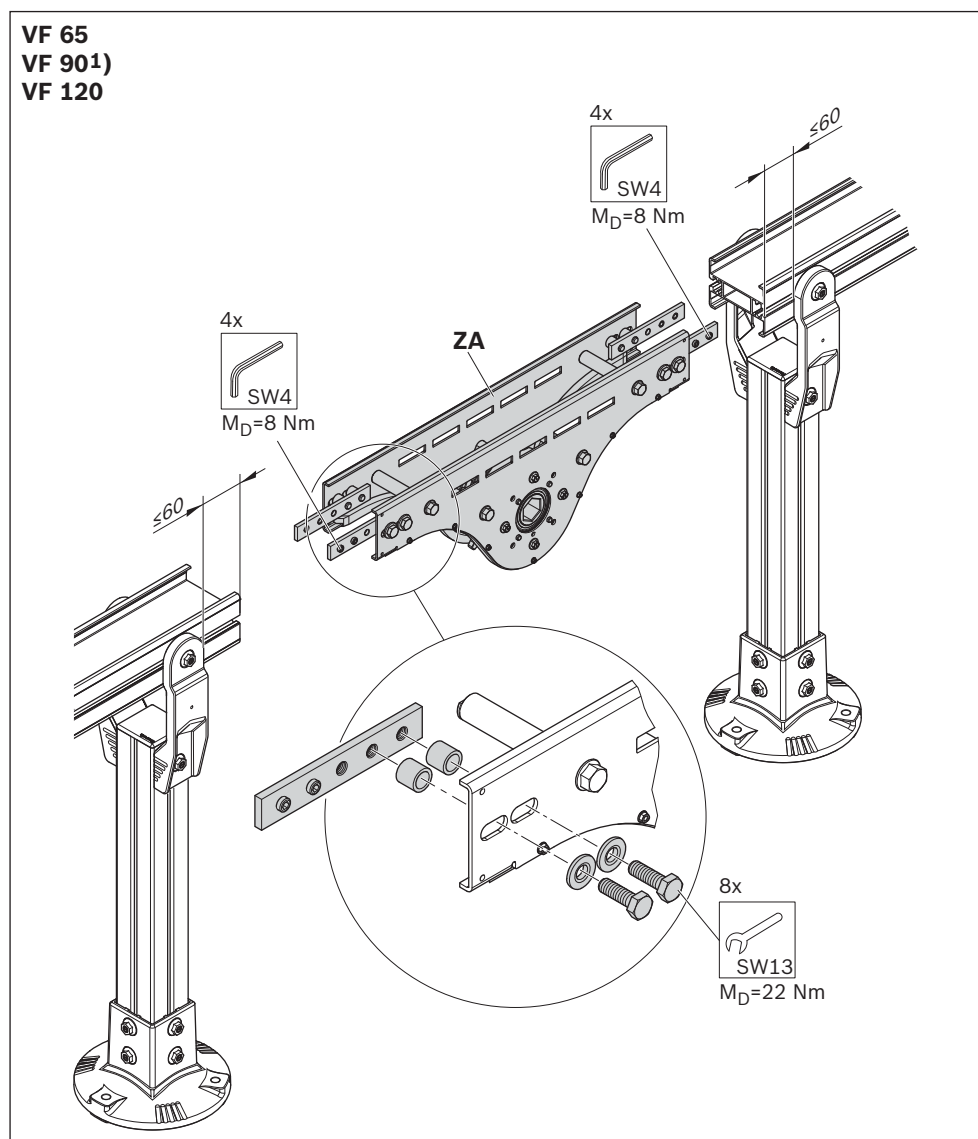


Fig. 26: Sistema AL, montaje del accionamiento central

562 411-26

7.5.2 Sistema STS

Montantes de tramo

Accesorios necesarios:

- Pata (A)
- Tubo (B)
- Brida (C)
- Soporte (G), véase página 42

A1: 3842 533 307

A2: 3842 533 309

B: 3842 993 308/L

C: 3842 547 892

► Monte los montantes.


Tenga en cuenta lo siguiente:

Durante el montaje, asegure los montantes de tramos y los módulos de VarioFlow *plus* contra caídas, hasta que haya atornillado el sistema al suelo.

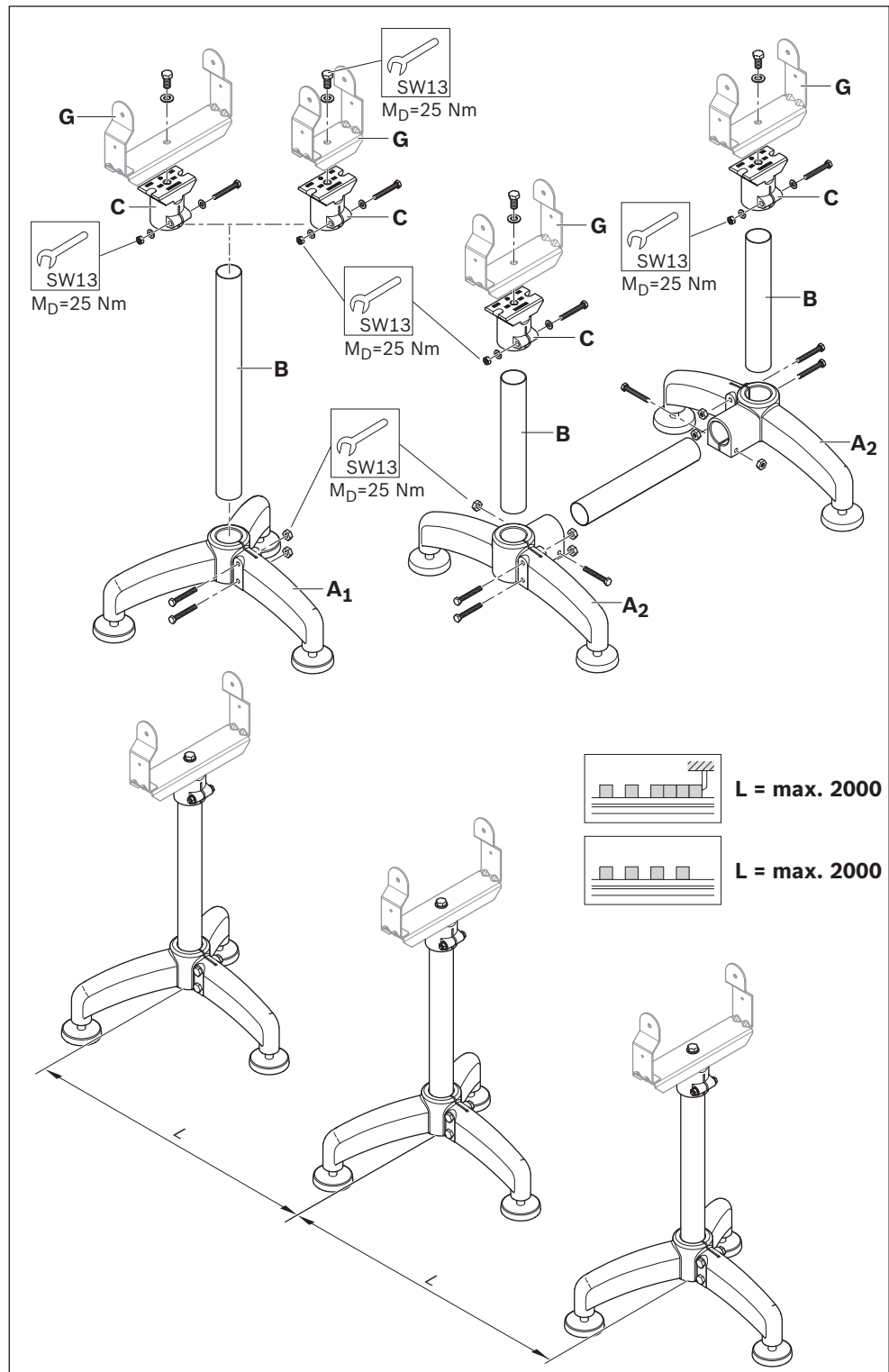


Fig. 27: Sistema STS, montaje de montantes de tramo

562 411-27

Accesorios necesarios:

- Perfil de tramo (D)
- Empalmador transversal (E)
- Perfil de apoyo (F, solo en VF 160/VF 240/VF 320)

D,
 3024 mm: **3842 546 649**
 3024 mm: **3842 547 905**
 L mm: **3842 996 027/L**

E, VF 65: **3842 546 684**

E, VF 90: **3842 546 685**

E, VF 120: **3842 546 686**

E, VF 160: **3842 546 687**

E, VF 240: **3842 546 688**

E, VF 320: **3842 546 689**

- Premonte los perfiles de tramo abiertos.



Tenga en cuenta lo siguiente:

- Por último, monte el perfil de apoyo tras las curvas, la desviación y el accionamiento.
- El perfil de apoyo (F) sobresale en las curvas, véanse las páginas 46, 48.
- Para fijar el carril de deslizamiento, se deben realizar taladros en el perfil de apoyo, posición, véanse las páginas 46, 48, 56.

F,
 3024 mm: **3842 546 700**
 3024 mm: **3842 547 906**
 L mm: **3842 996 029/L**

¹⁾ Tamaño constructivo representado

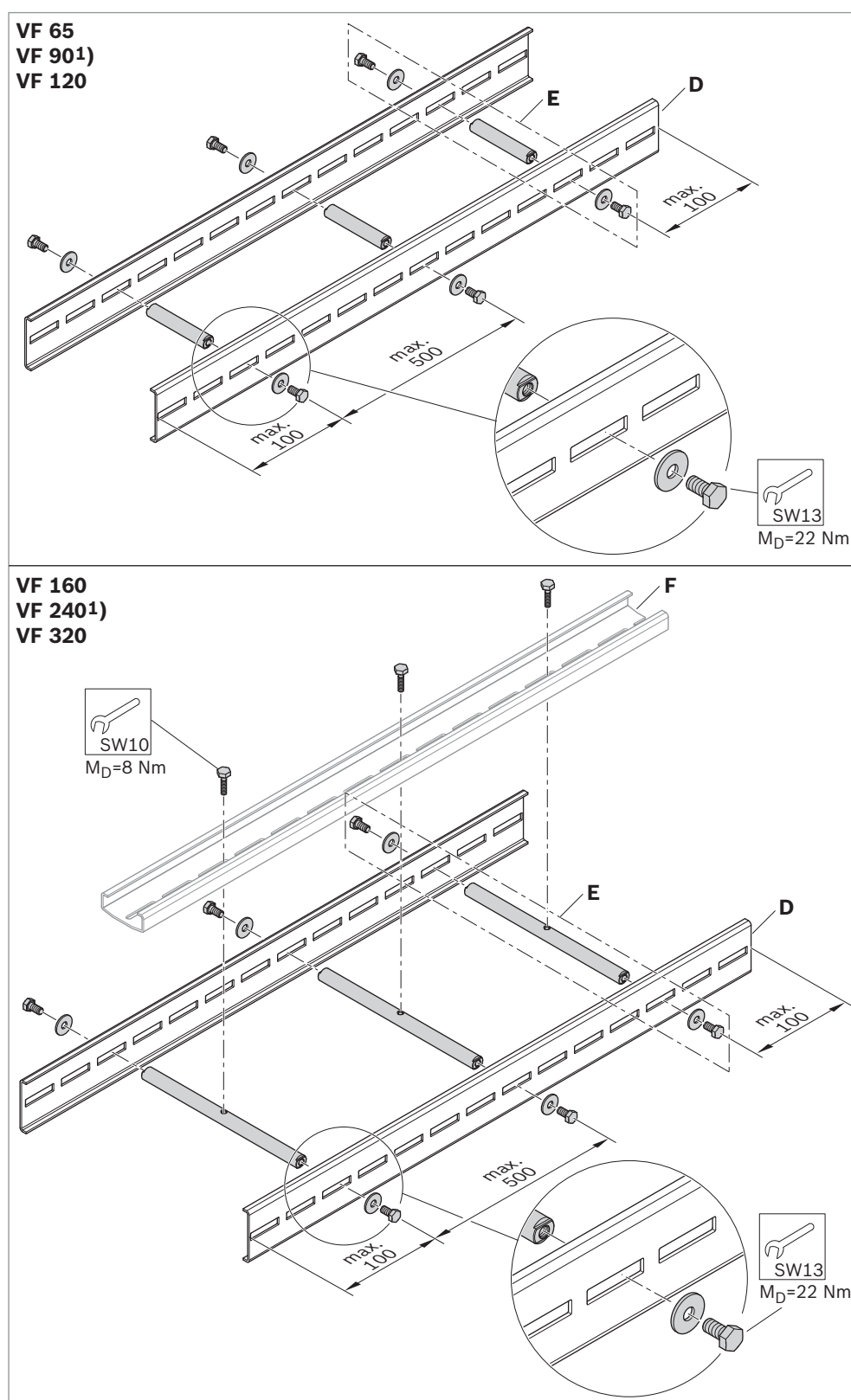
Premontaje de los perfiles de tramo

Fig. 28: Sistema STS, premontaje de perfiles de tramo

Accesorios necesarios:

- Soporte (G)

G, VF 65: **3842 546 658**

G, VF 90: **3842 546 659**

G, VF 120: **3842 546 660**

G, VF 160: **3842 546 661**

G, VF 240: **3842 546 662**

G, VF 320: **3842 546 663**

- Monte el perfil de tramo sobre los montantes.

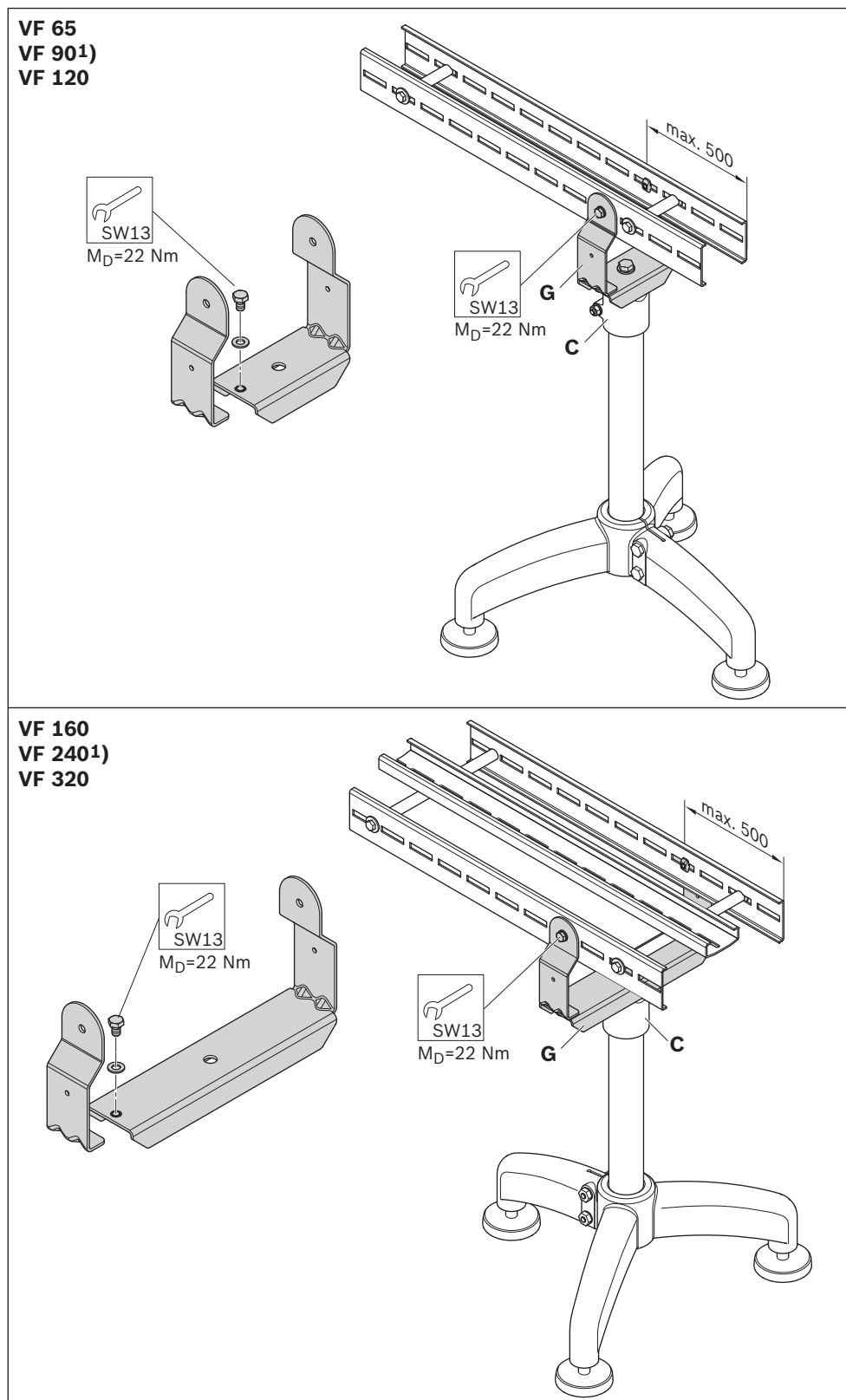


Tenga en cuenta lo siguiente:

Durante el montaje, asegure los montantes de tramos y los módulos de VarioFlow *plus* contra caídas, hasta que haya atornillado el sistema al suelo.

¹⁾ Tamaño constructivo representado

Tramo sobre montantes de tramo



562 411-29

Fig. 29: Sistema STS, montaje de tramo sobre montantes de tramo

Accesorios necesarios:

- Empalmador de perfiles (H)

H: 3842 547 895

1) Tamaño constructivo representado

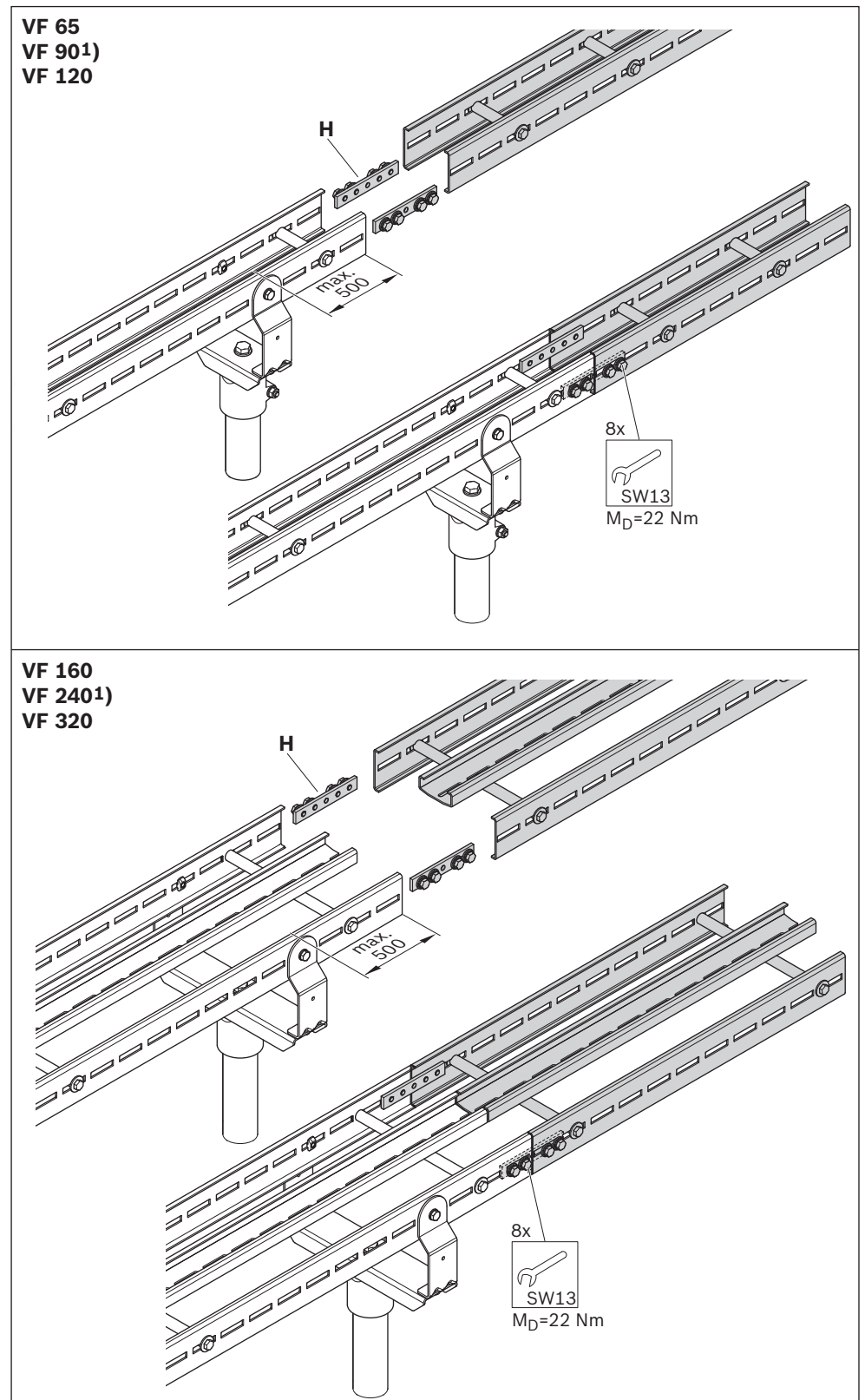
Tramo recto

Fig. 30: Sistema STS, montaje de tramo recto

562 411-30

Accesorios necesarios:

- Rueda de curva (J)

J, VF 65,

30°:	3842 547 111
45°:	3842 547 112
90°:	3842 547 113
180°:	3842 547 114

J, VF 90,

30°:	3842 547 115
45°:	3842 547 116
90°:	3842 547 117
180°:	3842 547 118

J, VF 120,

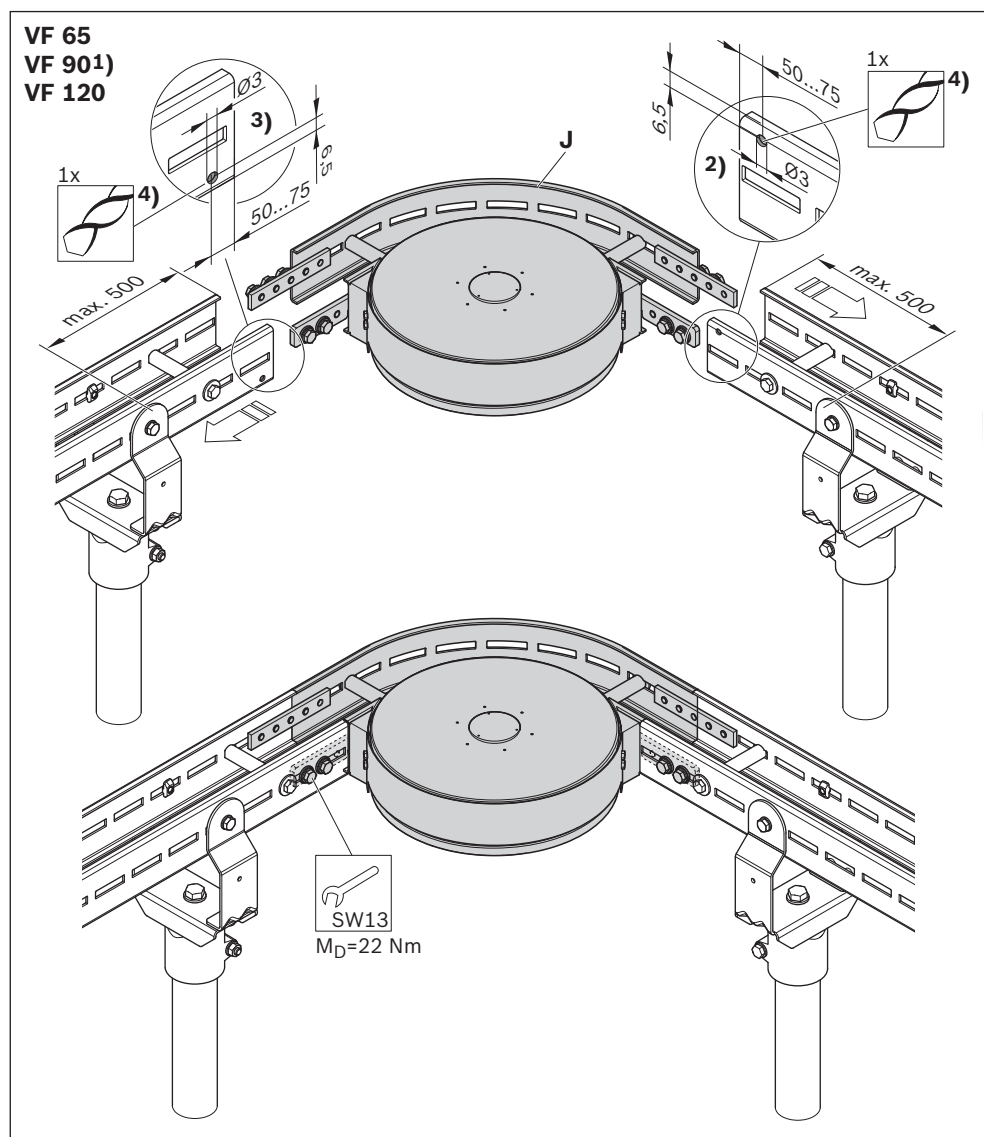
30°:	3842 547 119
45°:	3842 547 120
90°:	3842 547 121
180°:	3842 547 122

1) Tamaño constructivo representado

2) Taladro para fijar el carril de deslizamiento a la entrada de la cadena (cara superior=transporte), véase página 75 y siguientes.

3) Taladro para fijar el carril de deslizamiento a la entrada de la cadena (cara interior=recorrido de retorno de la cadena), véase página 75 y siguientes.

4) Utilice el dispositivo para taladrar **3842 553 518**

Rueda de curva

562 411-31

Fig. 31: Sistema STS, montaje de rueda de curva

Accesorios necesarios:

- Curva de deslizamiento horizontal (K)

K, VF 65,

- 30°, R700: **3842 557 051**
- 45°, R700: **3842 557 052**
- 90°, R700: **3842 557 053**

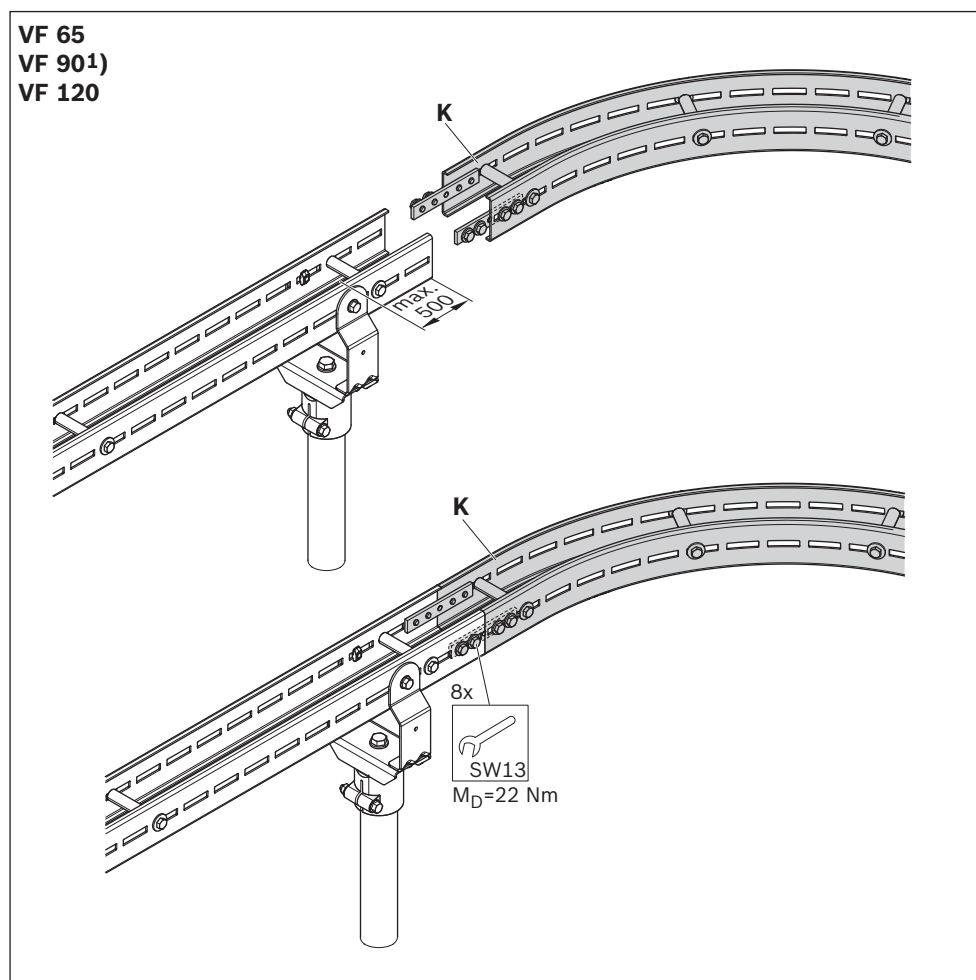
K, VF 90,

- 45°, R500: **3842 557 054**
- 90°, R500: **3842 557 055**
- 30°, R700: **3842 557 056**
- 45°, R700: **3842 557 057**
- 90°, R700: **3842 557 058**

K, VF 120,

- 30°, R700: **3842 557 059**
- 45°, R700: **3842 557 060**
- 90°, R700: **3842 557 061**

¹⁾ Tamaño constructivo representado

Curva de deslizamiento horizontal

562 411-32

Fig. 32: Sistema AL, montaje de la curva de deslizamiento horizontal

**Tenga en cuenta lo siguiente:**

La fricción generada por la curva de deslizamiento aumenta la fuerza de tracción de la cadena necesaria.

Por ello, en las curvas de deslizamiento, utilice siempre los carriles de deslizamiento Advanced o Premium para todo el sistema.

Accesorios necesarios:

- Curva de rodillos horizontal (L)

L, VF 160,

- 30°: **3842 547 123**
- 45°: **3842 547 124**
- 90°: **3842 547 125**
- 180°: **3842 547 126**

L, VF 240,

- 30°: **3842 547 127**
- 45°: **3842 547 128**
- 90°: **3842 547 129**
- 180°: **3842 547 130**

L, VF 320,

- 30°: **3842 547 131**
- 45°: **3842 547 132**
- 90°: **3842 547 133**
- 180°: **3842 547 134**

Tenga en cuenta lo siguiente:

La guía de la cadena no debe rozar el patín de bola sobre dos raíles (véase 3)). El rodillo debe poder moverse libremente, hay que respetar la separación.

1) Tamaño constructivo representado

2) Taladro para fijar el carril de deslizamiento, véase página 75 y siguientes.

4) Utilice el dispositivo para taladrar **3842 553 518**

Curva de rodillos horizontal en tramo

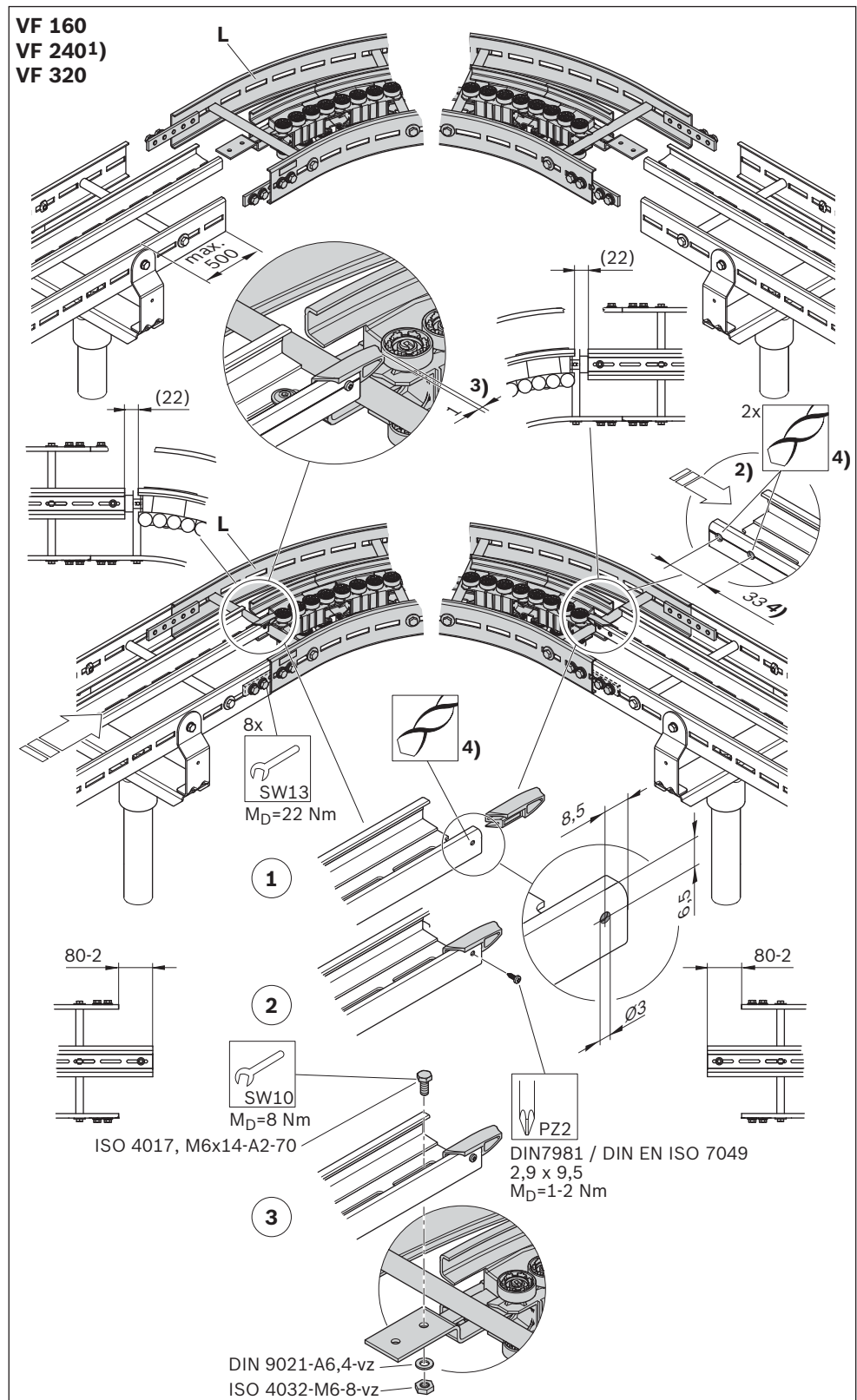


Fig. 33: Sistema STS, montaje de la curva de rodillos horizontal en tramo

562 411-33

Curva de rodillos horizontal en unidad básica/desviación

Accesorios necesarios:

- Curva de rodillos horizontal (L)

L, VF 160,	
30°:	3842 547 123
45°:	3842 547 124
90°:	3842 547 125
180°:	3842 547 126
L, VF 240,	
30°:	3842 547 127
45°:	3842 547 128
90°:	3842 547 129
180°:	3842 547 130
L, VF 320,	
30°:	3842 547 131
45°:	3842 547 132
90°:	3842 547 133
180°:	3842 547 134



Tenga en cuenta lo siguiente:

La guía de la cadena no debe rozar el patín de bola sobre dos raíles (véase 3)). El rodillo debe poder moverse libremente, hay que respetar la separación.

- 1) Tamaño constructivo representado
- 2) Utilice el dispositivo para taladrar **3842 553 518**

Taladro para fijar el carril de deslizamiento, véase página 75 y siguientes.

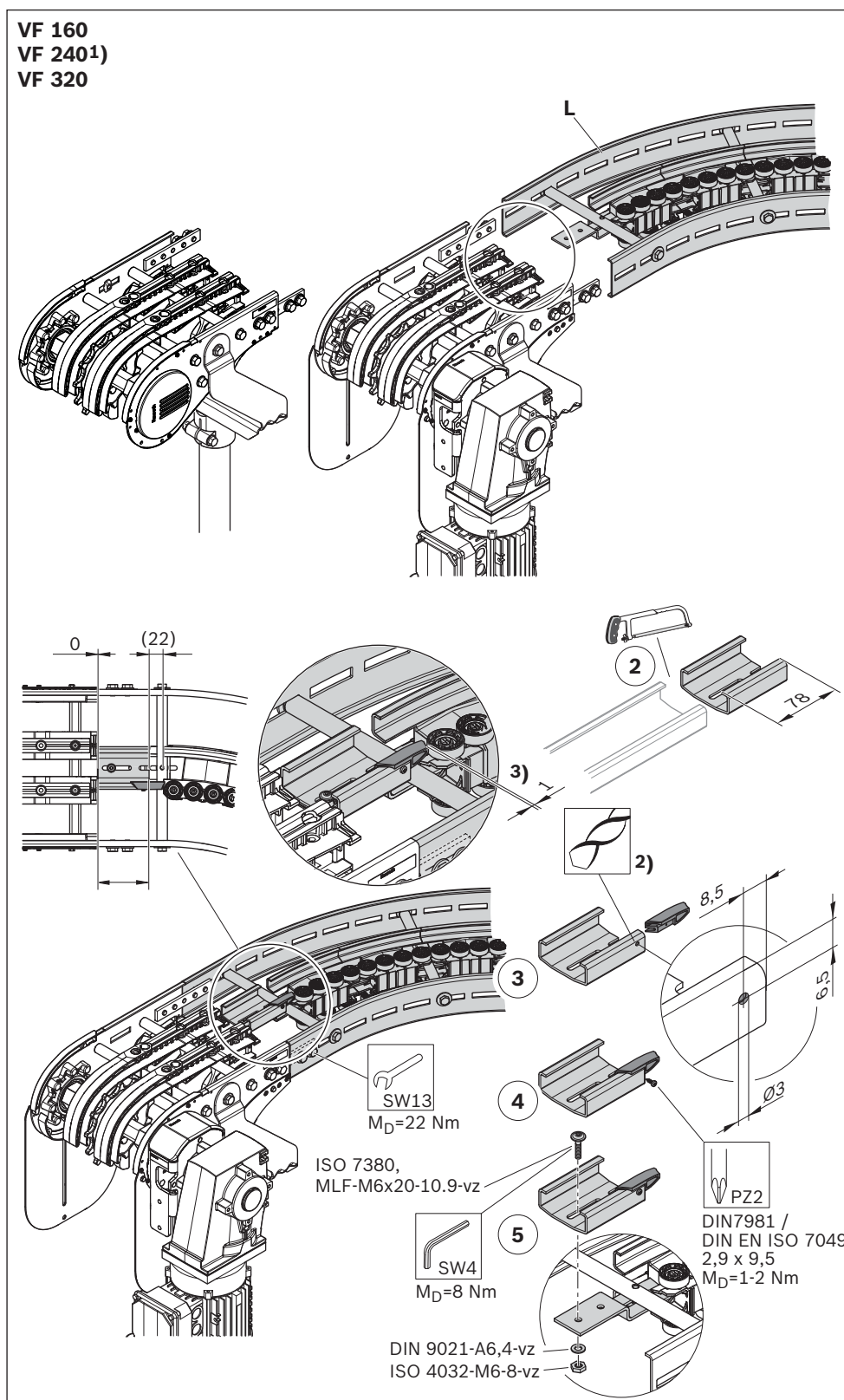


Fig. 34: Sistema STS, montaje de la curva de rodillos horizontal en unidad básica/desviación

Accesorios necesarios:

- Curva vertical STS (M)

M, VF 65,

- 5°, R500: **3842 547 135**
- 15°, R500: **3842 547 136**
- 30°, R500: **3842 547 137**
- 45°, R500: **3842 547 138**

M, VF 90,

- 5°, R500: **3842 547 139**
- 15°, R500: **3842 547 140**
- 30°, R500: **3842 547 141**
- 45°, R500: **3842 547 142**

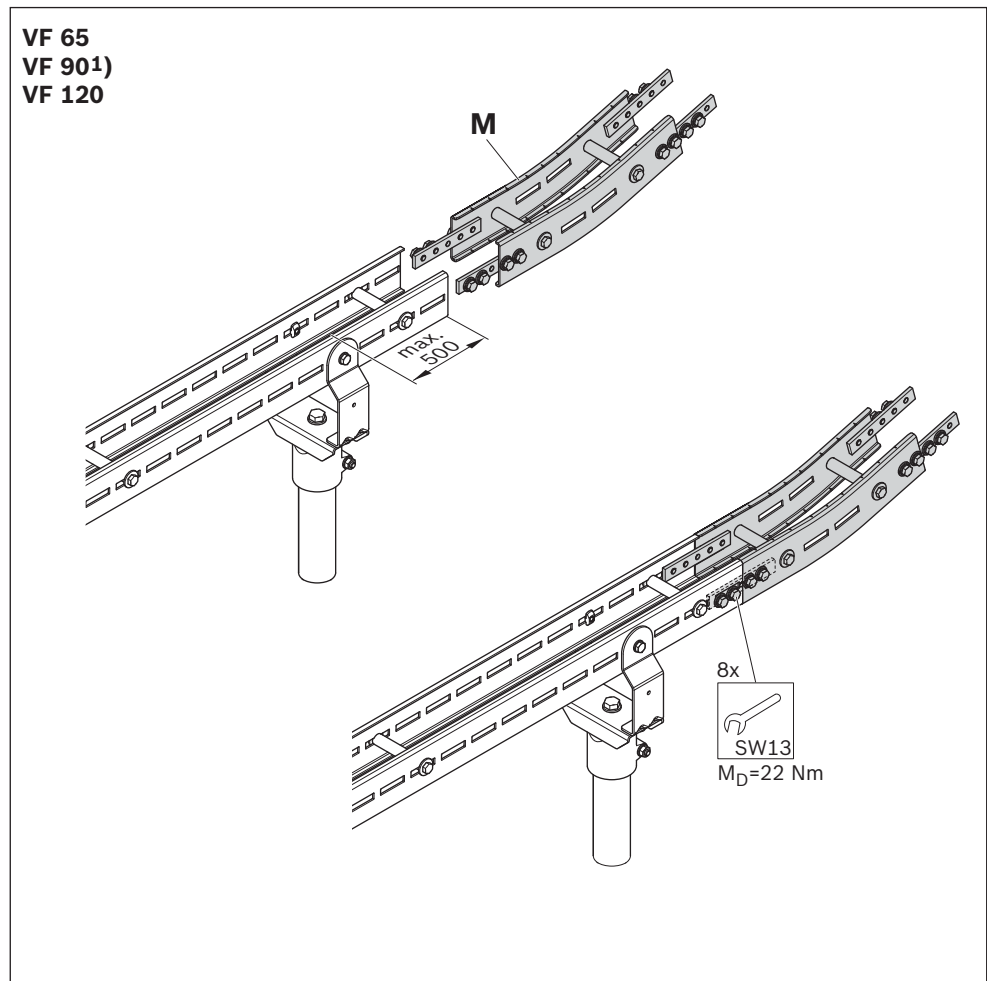
M, VF 120,

- 5°, R500: **3842 547 143**
- 15°, R500: **3842 547 144**
- 30°, R500: **3842 547 145**
- 45°, R500: **3842 547 146**

**Tenga en cuenta lo siguiente:**

La fricción generada por la curva vertical aumenta la fuerza de tracción de la cadena necesaria.

Por ello, en las curvas verticales, utilice siempre los carriles de deslizamiento Advanced o Premium para todo el sistema. Véase Montaje de carril de deslizamiento, página 75 y siguientes.

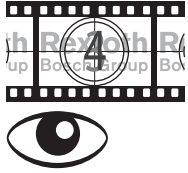
Curva vertical STS, VF 65/VF 90/VF 120

562 411-35

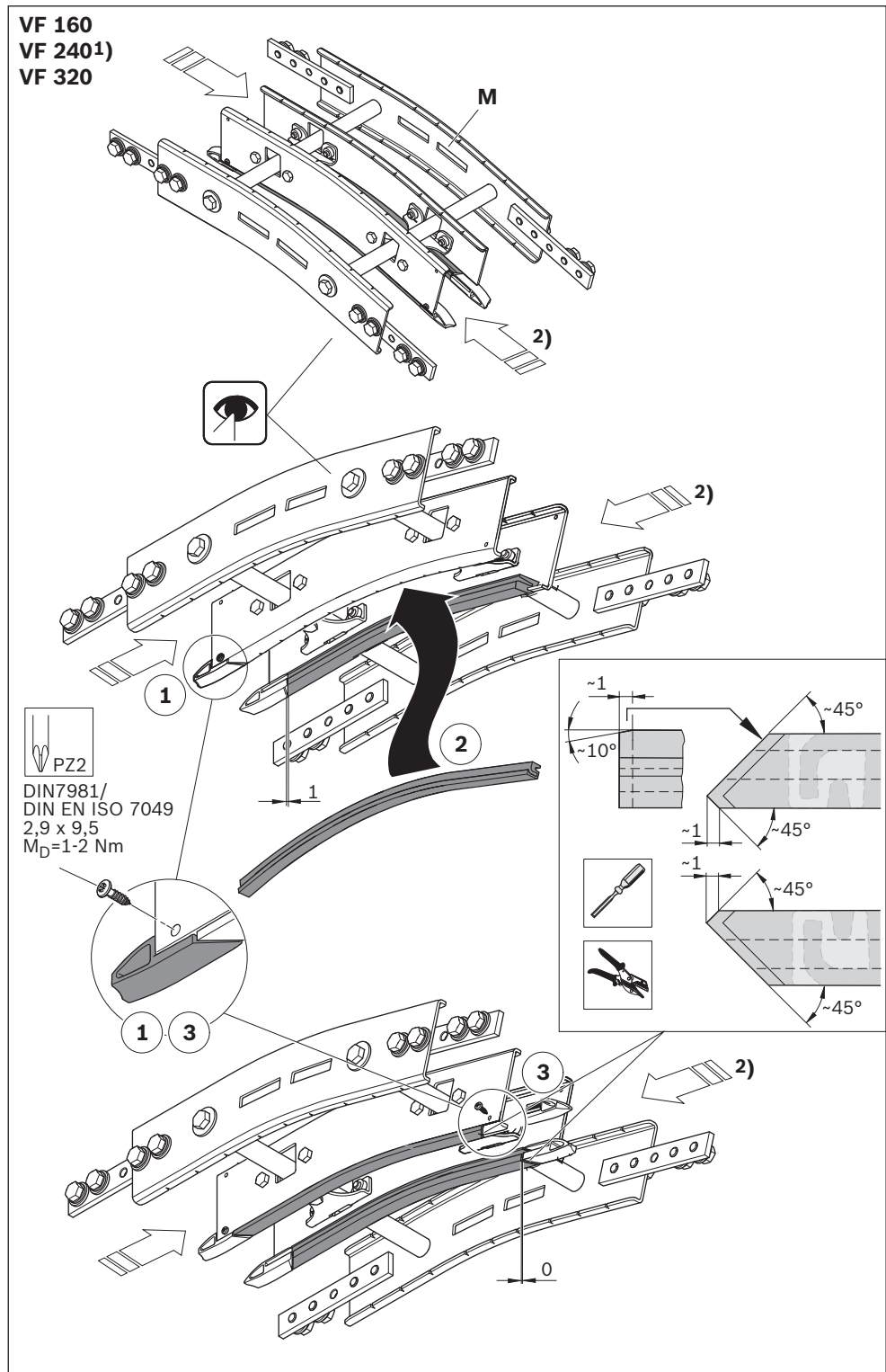
Fig. 35: Sistema STS, montaje de la curva vertical STS, VF 65/VF 90/VF 120

¹⁾ Tamaño constructivo representado

1. Monte las guías de cadena.
2. Monte el carril de deslizamiento.



- 1) Tamaño constructivo representado
- 2) Sentido de desplazamiento de la cadena de retorno en la cara inferior del perfil.



562 411-37

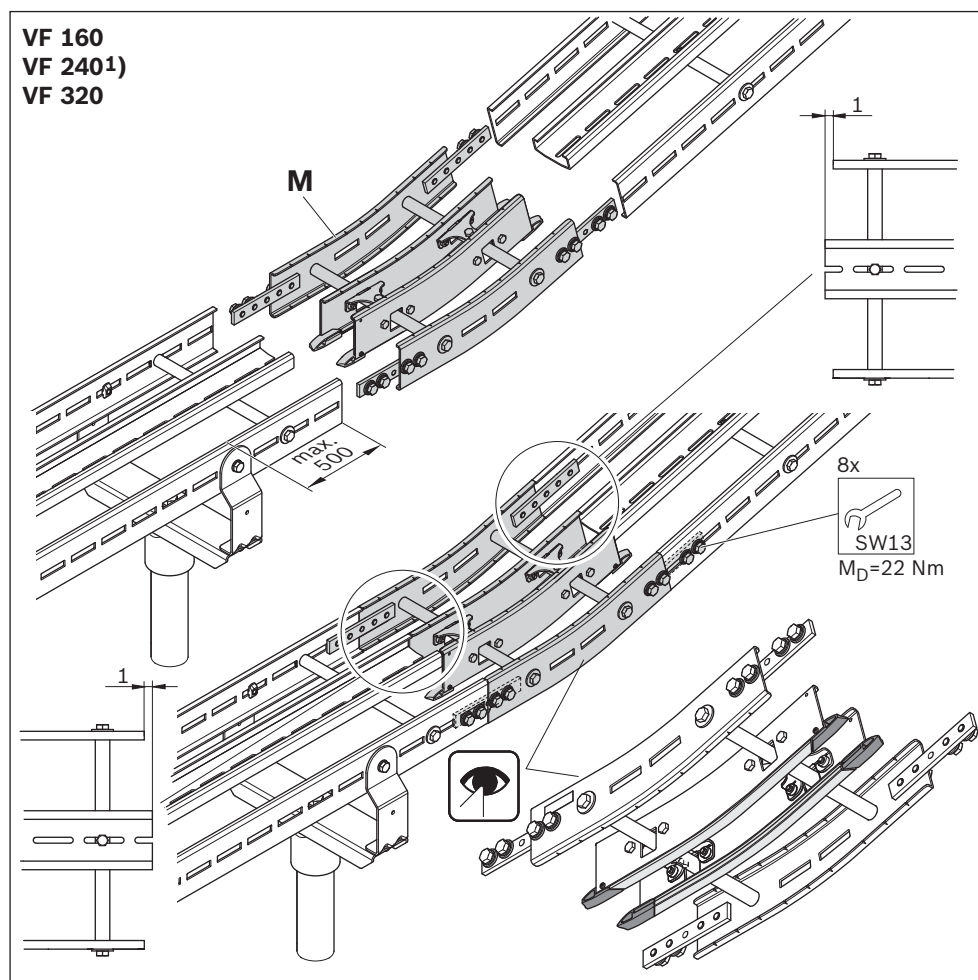
Fig. 37: Sistema STS, curva vertical STS, hacia abajo: montaje del carril de deslizamiento para el recorrido de retorno de la cadena



Tenga en cuenta lo siguiente:

La fricción generada por la curva vertical aumenta la fuerza de tracción de la cadena necesaria. Por ello, en las curvas verticales, utilice siempre los carriles de deslizamiento Advanced o Premium para todo el sistema. Véase Montaje de carril de deslizamiento, página 75 y siguientes.

1) Tamaño constructivo representado



562 411-38

Fig. 38: Sistema STS, montaje de la curva vertical STS, VF 160/VF 240/VF 320

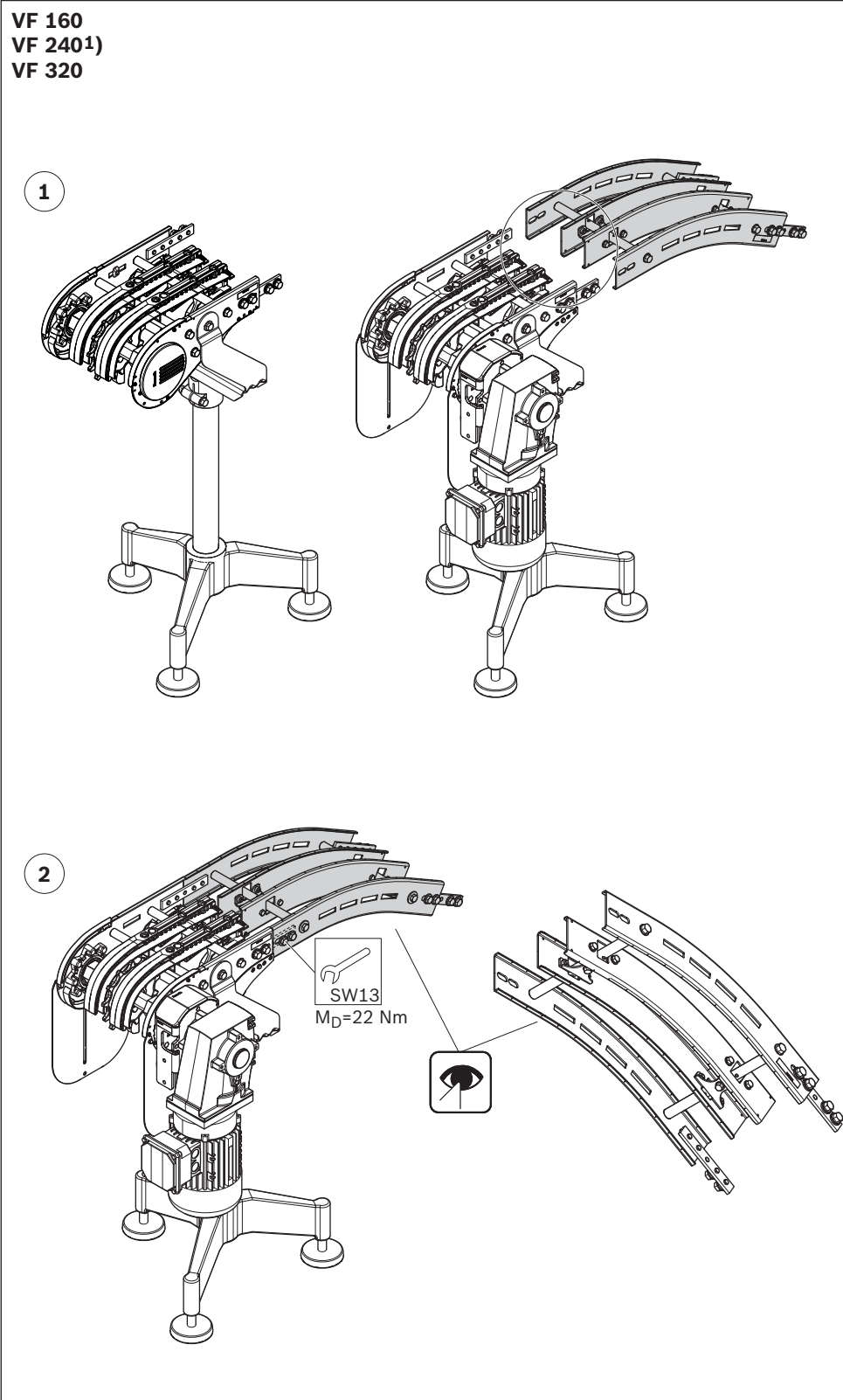


Tenga en cuenta lo siguiente:

La fricción generada por la curva vertical aumenta la fuerza de tracción de la cadena necesaria. Por ello, en las curvas verticales, utilice siempre los carriles de deslizamiento Advanced o Premium para todo el sistema. Véase Montaje de carril de deslizamiento, página 75 y siguientes.

1) Tamaño constructivo representado

Curva vertical STS en unidad básica/desviación



562 411-39

Fig. 39: Sistema STS, montaje de la curva vertical STS en unidad básica/desviación

Accesorios necesarios

- Módulo de montaje (N)

N: 3842 547 900

**Tenga en cuenta lo siguiente:**

- Monte el módulo de montaje en un punto accesible en el funcionamiento posterior. Esto facilita el montaje, la inspección y la sustitución de la cadena de transporte.
- Los taladros para fijar el carril de deslizamiento (véase 2)) deben situarse delante en el sentido de transporte.
- Solo es necesaria la interrupción de los carriles de deslizamiento en el lado que debe abrirse.
- Para tamaños 160 - 320: para aumentar la suavidad de marcha, no interrumpir el perfil de apoyo con carril de deslizamiento.

1) Tamaño constructivo representado

2) Taladro para fijar el carril de deslizamiento, véase página 75 y siguientes. Utilice el dispositivo para taladrar **3842 553 518**

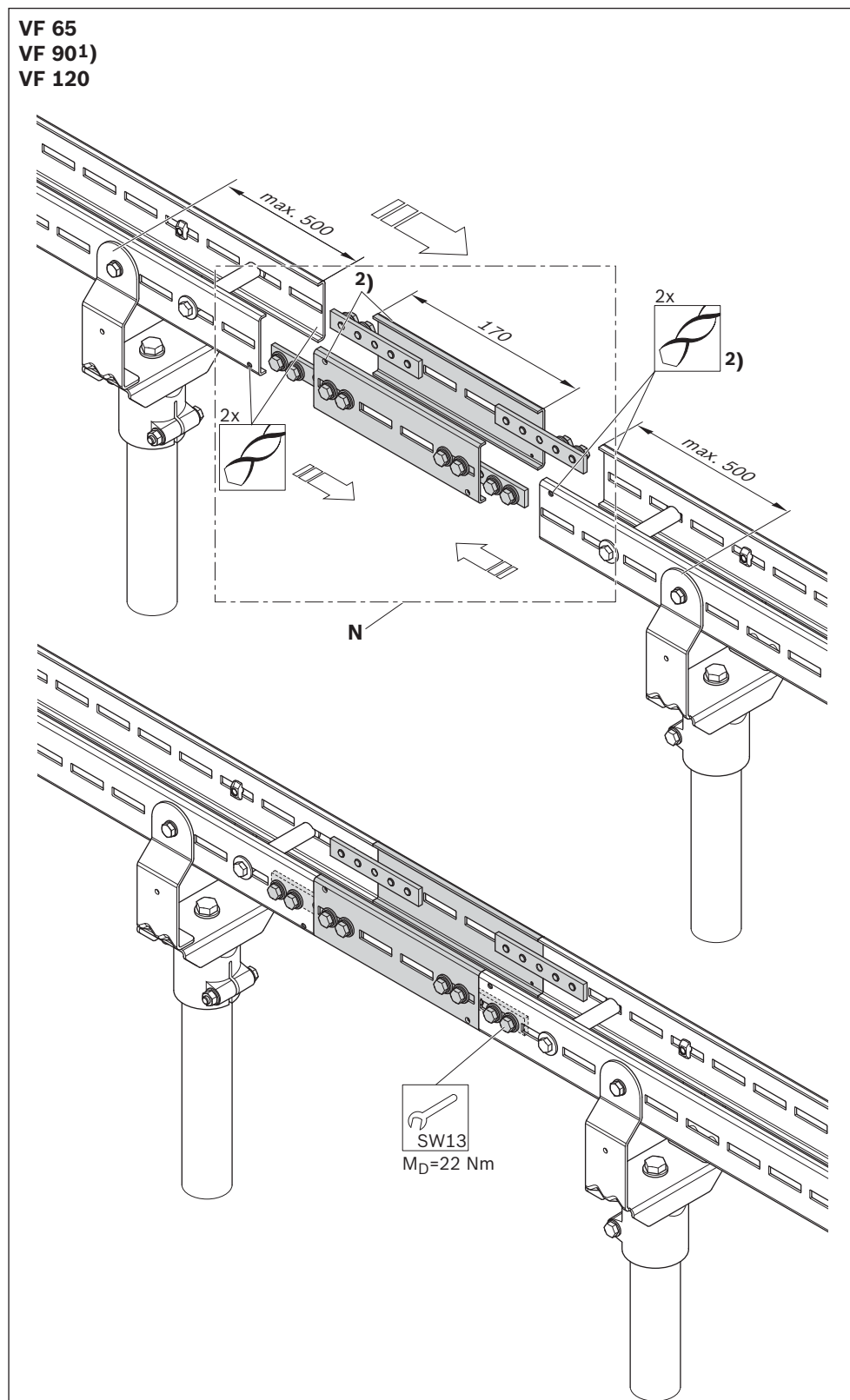
Módulo de montaje

Fig. 40: Sistema STS, montaje del módulo de montaje

562 411-40

Apertura/cierre del módulo de montaje

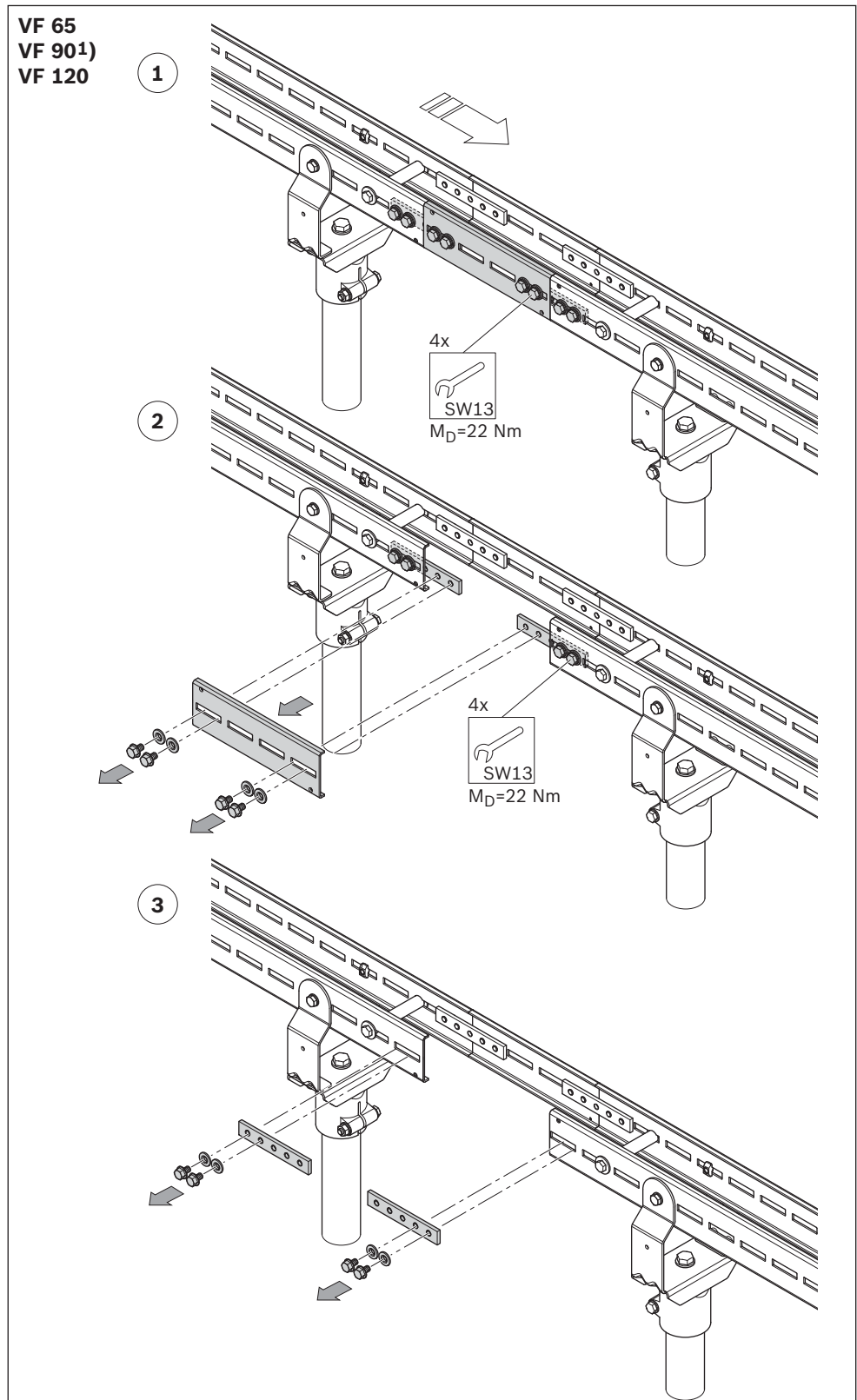


Fig. 41: Sistema STS, apertura/cierre del módulo de montaje

562 411-41

Empalmador de perfiles STS Clean Section

Accesorios necesarios:

- Empalmador de perfiles STS Clean Section (O)

O: 3842 552 927

- Monte el empalmador de perfiles.

**Tenga en cuenta lo siguiente:**

Durante el montaje, asegure los montantes de tramos y los módulos de VarioFlow *plus* contra caídas, hasta que haya atornillado el sistema al suelo.

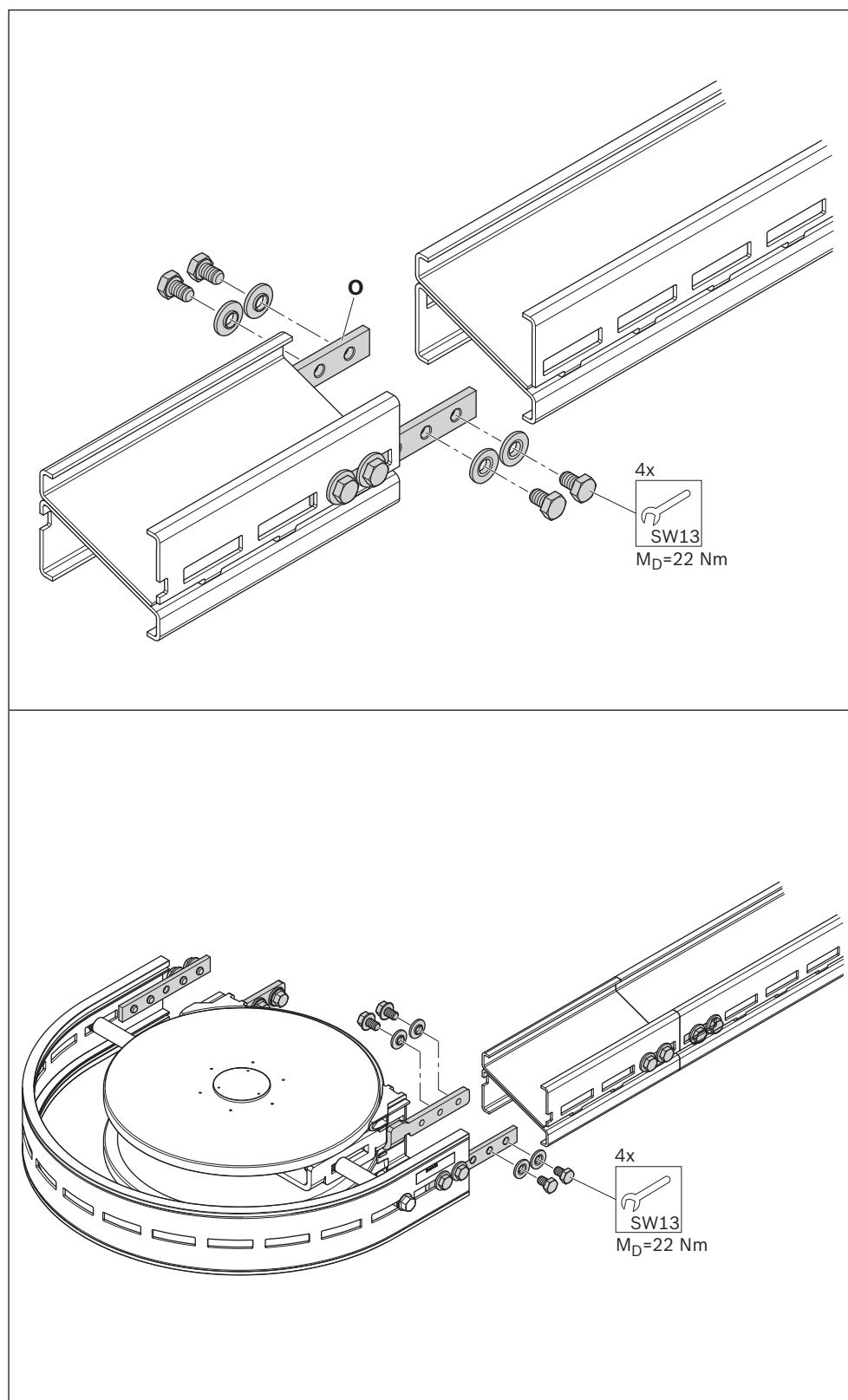


Fig. 42: Sistema STS, vista general

562 411-42

Accesorios necesarios:

- Desviación (P)

P, VF 65: **3842 547 528**

P, VF 90: **3842 547 529**

P, VF 120: **3842 547 530**

P, VF 160: **3842 547 531**

P, VF 240: **3842 547 532**

P, VF 320: **3842 547 533**

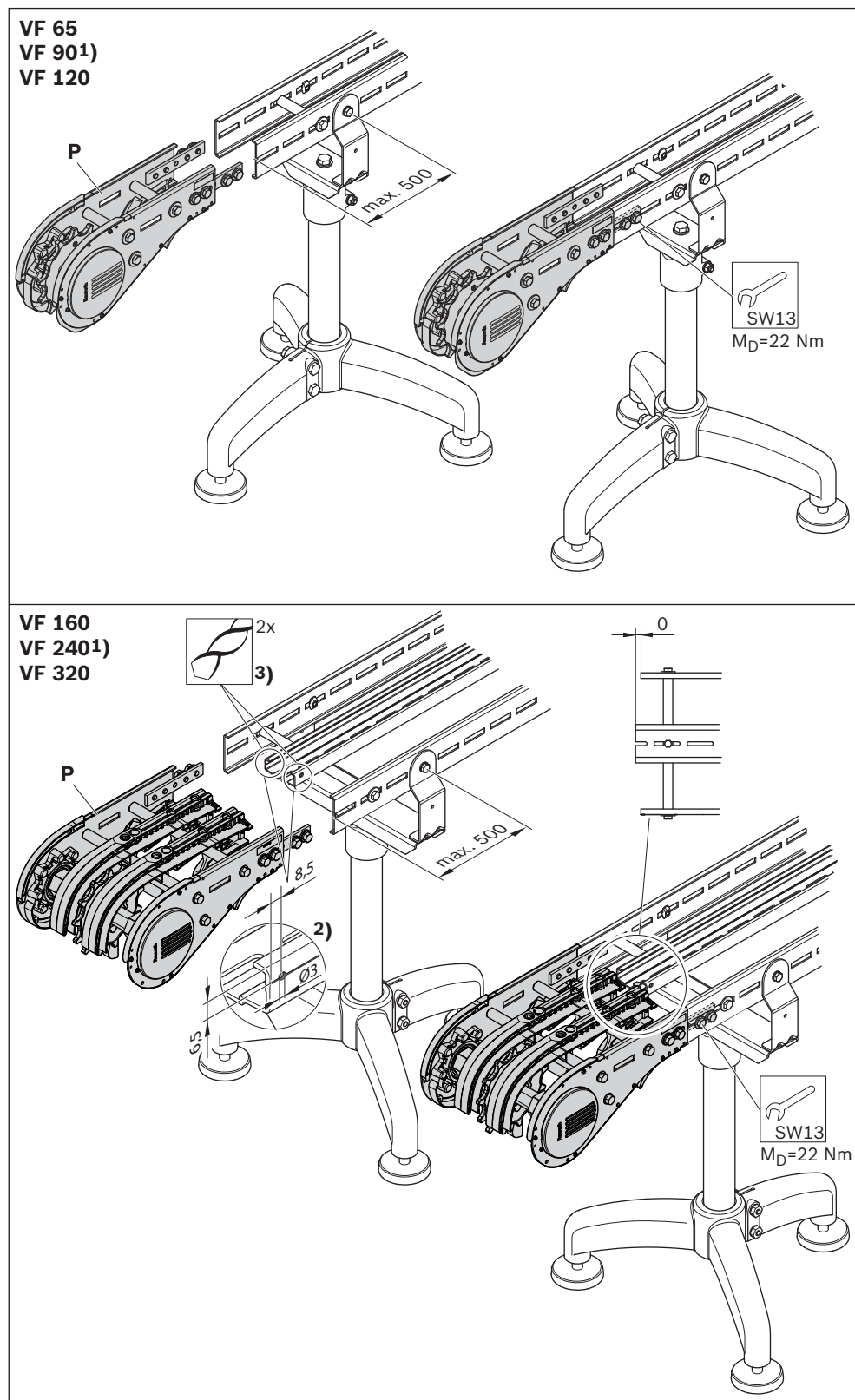
**Tenga en cuenta lo siguiente:**

Durante el montaje, asegure los montantes de tramos y los módulos de VarioFlow *plus* contra caídas, hasta que haya atornillado el sistema al suelo.

1) Tamaño constructivo representado

2) Taladro para fijar el carril de deslizamiento, véase página 75 y siguientes.

3) Utilice el dispositivo para taladrar **3842 553 518**

Desviación

562 411-43

Fig. 43: Sistema STS, montaje de la desviación

Unidad básica

Accesorios necesarios:

- Unidad básica (Q), lámina de protección (x) sin montar.
- Rueda tensora de cadena (R)
- Soporte (S)

Q, VF 65:	3842 547 522
Q, VF 90:	3842 547 523
Q, VF 120:	3842 547 524
R, VF 65:	3842 553 047
R, VF 90:	3842 553 048
R, VF 120:	3842 553 049
S, VF 65:	3842 559 114
S, VF 90:	3842 559 115
S, VF 120:	3842 559 116

**Tenga en cuenta lo siguiente:**

- Puede montar la lámina de protección (x) después de cerrar la cadena de montaje.
 - Durante el montaje, asegure los montantes de tramos y los módulos de VarioFlow plus contra caídas, hasta que haya atornillado el sistema al suelo.
 - Rueda tensora de la cadena necesarias en tramos de subida o pendientes para evitar que gire hacia afuera el saco para las cadenas
- Otros pasos de montaje:
- Montaje del carril de deslizamiento, véase la página 75.
 - Montaje del motor reductor, véase página 161, 162.

1) Tamaño constructivo representado

2) El requisito de la directiva de maquinaria 2006/42/CE respecto a tornillos imperdibles en la cubierta de protección (x) se cumplirá con esta arandela de seguridad.

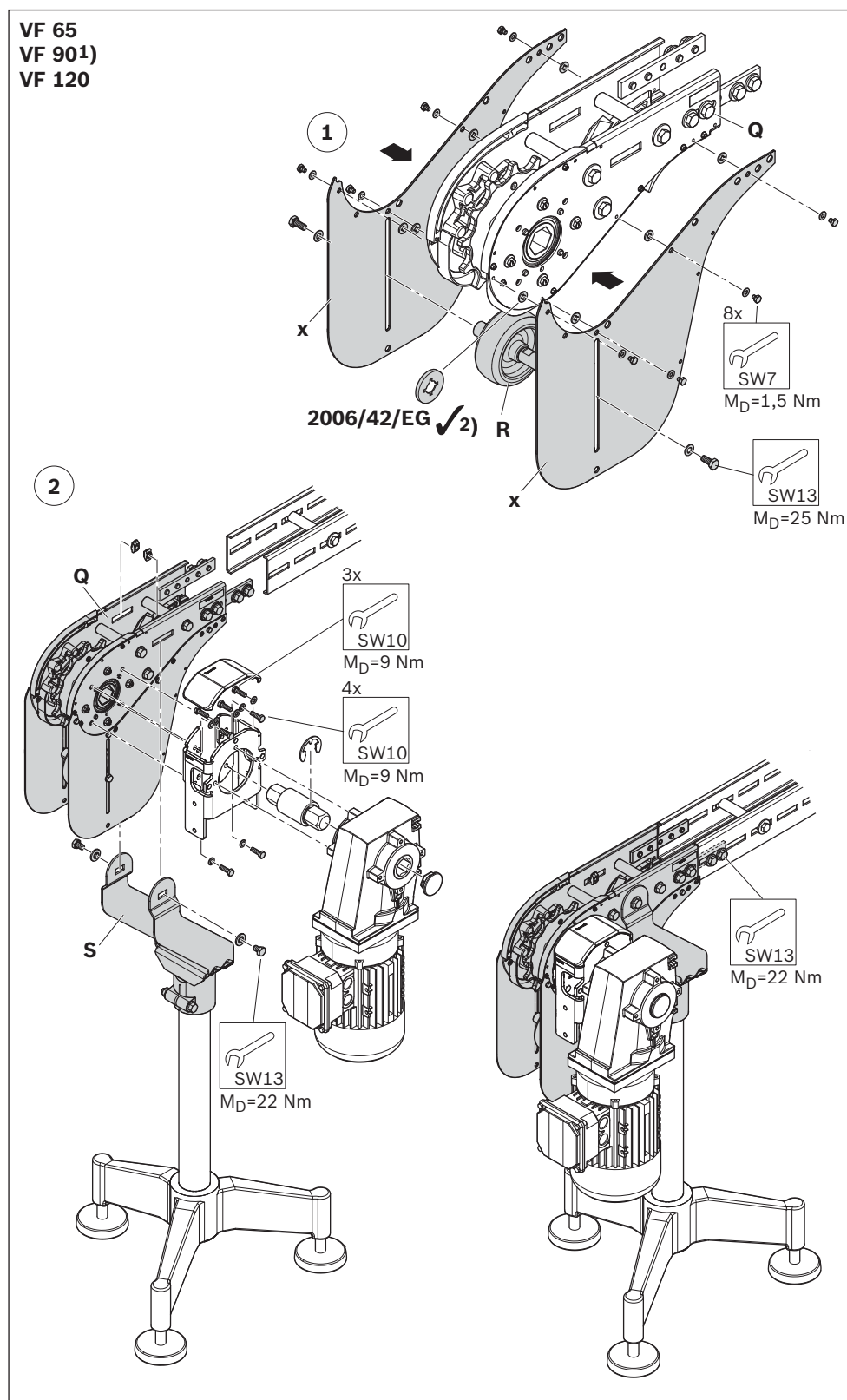


Fig. 44: Sistema STS, montaje de la unidad básica, VF 65/VF 90/VF 120

562 411-44

Accesorios necesarios:

- Unidad básica (Q), lámina de protección (x) sin montar.
- Rueda tensora de cadena (R)
- Soporte (S)

Q, VF 160:	3842 547 525
Q, VF 240:	3842 547 526
Q, VF 320:	3842 547 527
R, VF 160:	3842 553 057
R, VF 240:	3842 553 058
R, VF 320:	3842 553 059
S, VF 160:	3842 559 117
S, VF 240:	3842 559 118
S, VF 320:	3842 559 119

i **Tenga en cuenta lo siguiente:**

- Puede montar la lámina de protección (x) después de cerrar la cadena de montaje.
 - Durante el montaje, asegure los montantes de tramos y los módulos de VarioFlow *plus* contra caídas, hasta que haya atornillado el sistema al suelo.
 - Rueda tensora de la cadena necesarias en tramos de subida o pendientes para evitar que gire hacia afuera el saco para las cadenas.
- Otros pasos de montaje:
- Montaje del carril de deslizamiento, véase la página 75.
 - Montaje del motor reductor, véase página 161, 162.

1) Tamaño constructivo representado

2) El requisito de la directiva de maquinaria 2006/42/CE respecto a tornillos imperdibles en la cubierta de protección (x) se cumplirá con esta arandela de seguridad.

3) Utilice el dispositivo para taladrar **3842 553 518**

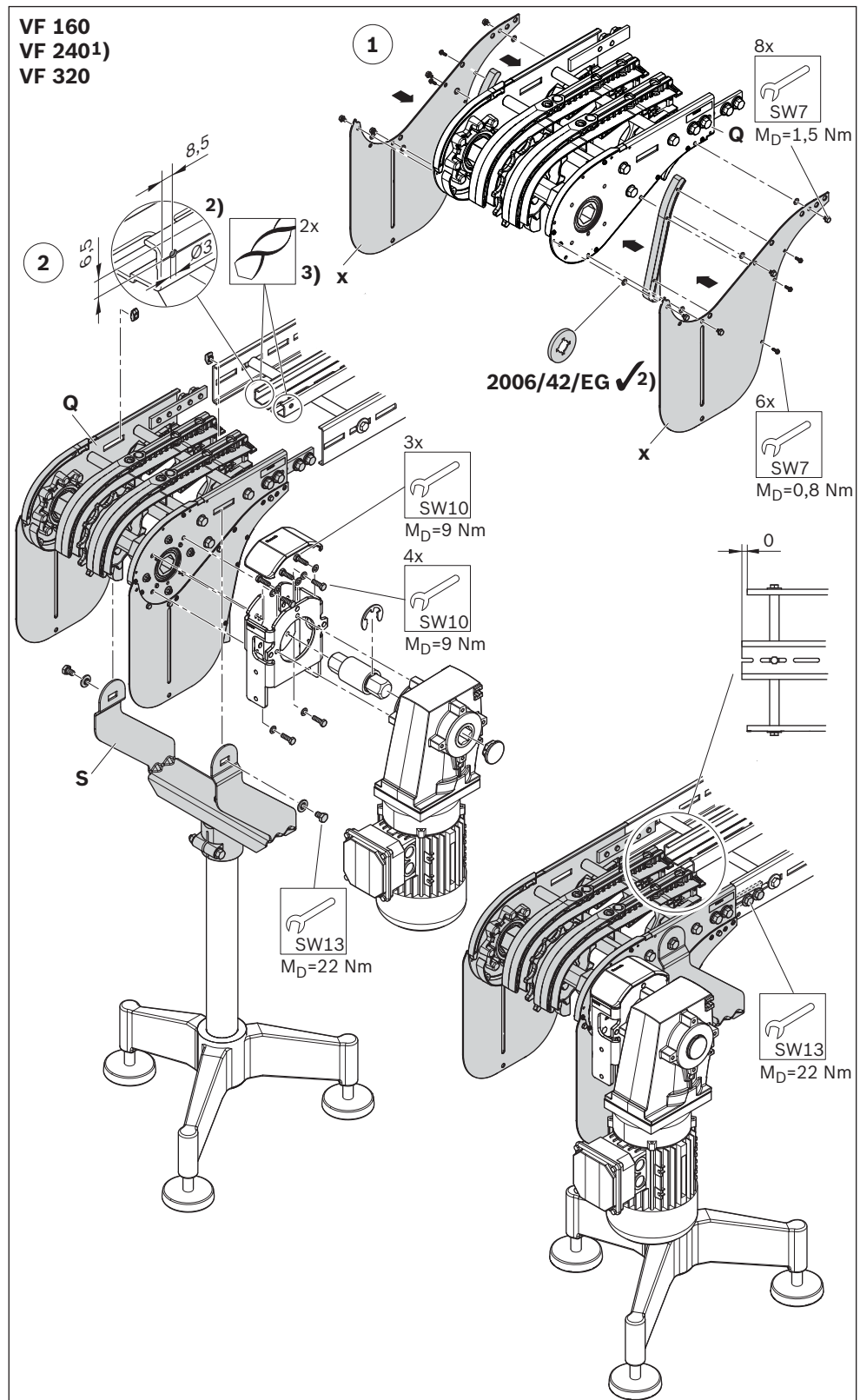


Fig. 45: Sistema STS, montaje de la unidad básica, VF 160/VF 240/VF 320

562 411-45

Accesorios necesarios:

- Accionamiento de unión (T), montado con placa lateral (y)
- Juego de unión,
 - pasivo
 - activo

T, VF 65: **3842 553 914**

T, VF 90: **3842 553 915**

Juegos de unión, véase el capítulo **7.5.8 Juego de unión**, página 93



Tenga en cuenta lo siguiente:

Durante el montaje, asegure los montantes de tramos y los módulos de VarioFlow *plus* contra caídas, hasta que haya atornillado el sistema al suelo.

1) Tamaño constructivo representado

Taladro para fijar el carril de deslizamiento, véase página 75 y siguientes.

Accionamiento de unión

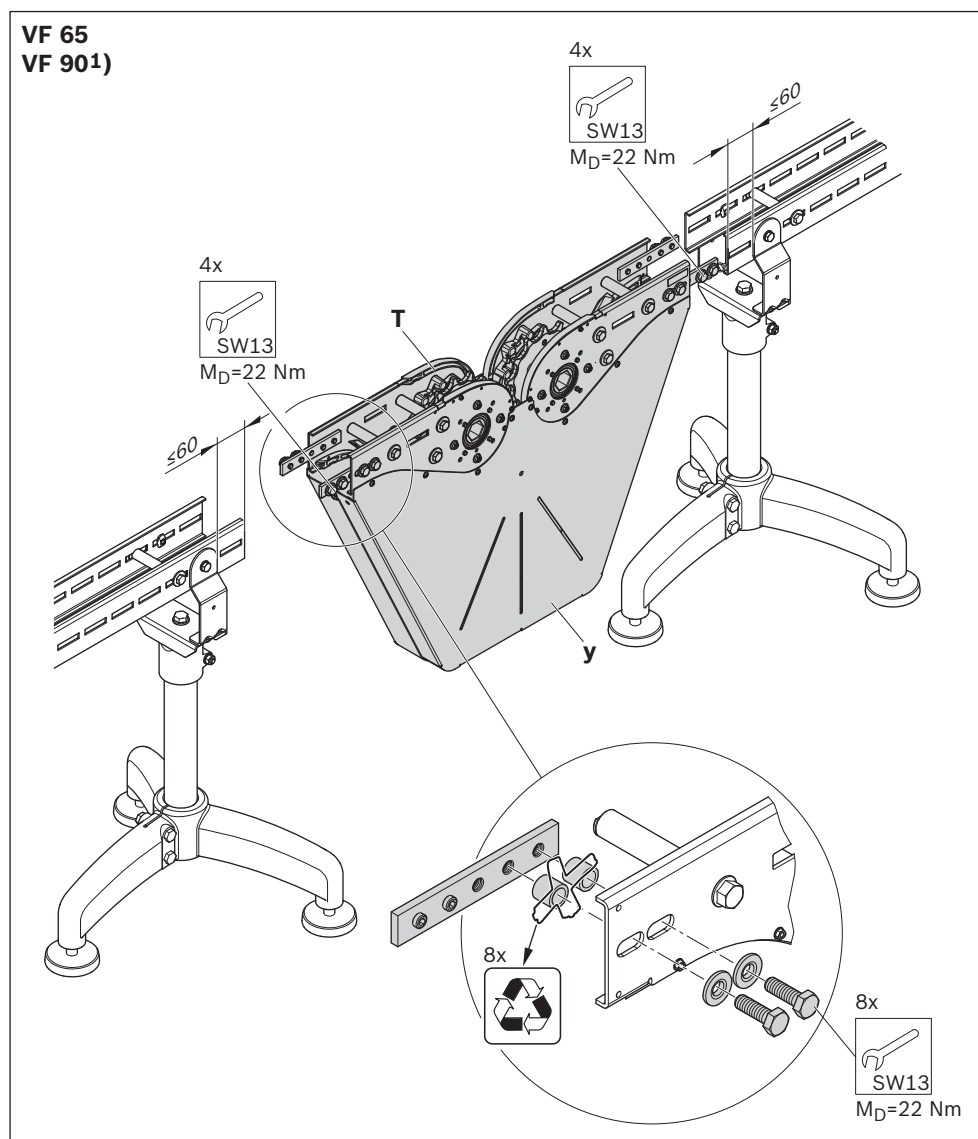


Fig. 46: Sistema STS, montaje del accionamiento de unión

562 411-46

Accesorios necesarios:

- Accionamiento central (U)

U, VF 65: **3842 552 940**

U, VF 90: **3842 552 941**

U, VF 120: **3842 552 942**



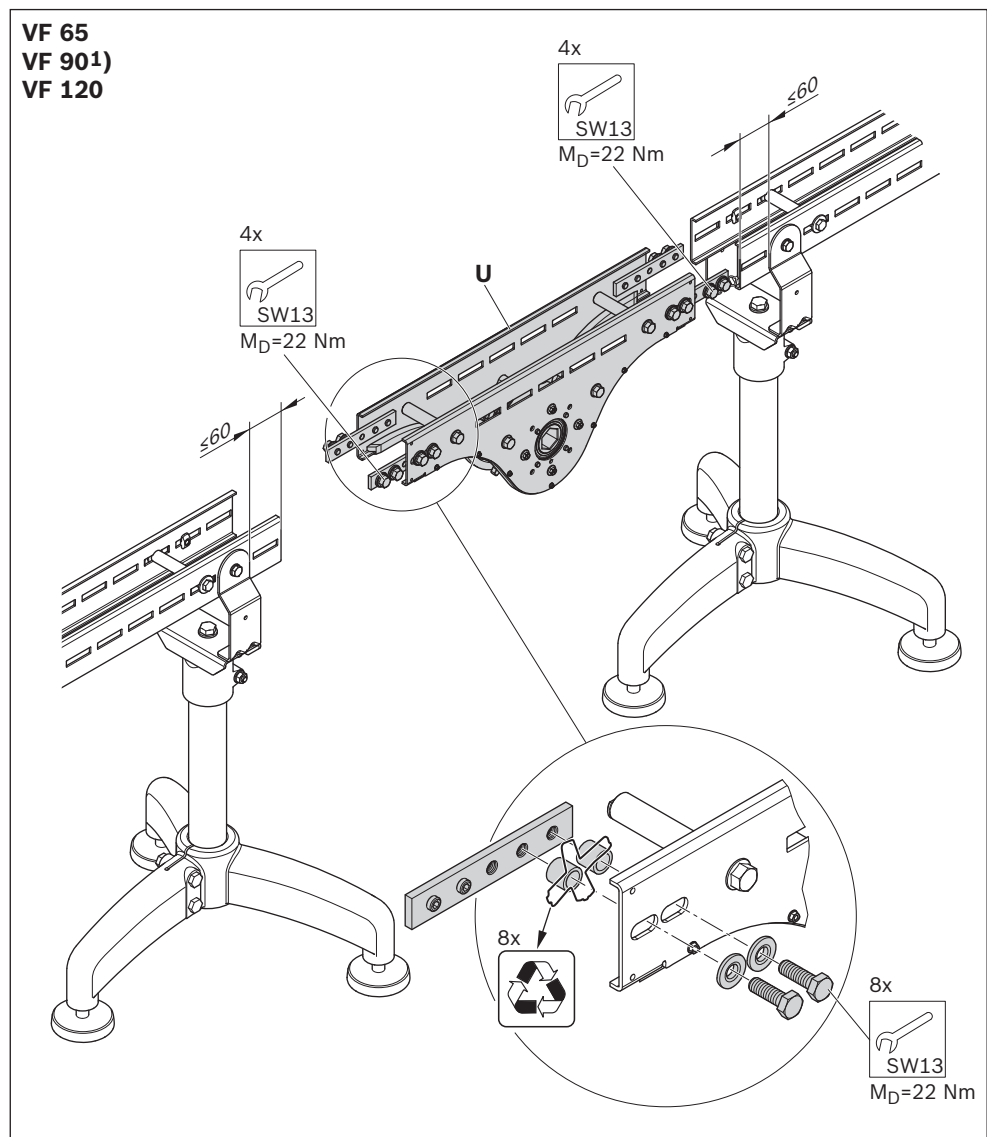
Tenga en cuenta lo siguiente:

- Durante el montaje, asegure los montantes de tramos y los módulos de VarioFlow *plus* contra caídas, hasta que haya atornillado el sistema al suelo.
- No es posible combinar el accionamiento central y el accionamiento de transmisión.

1) Tamaño constructivo representado

Taladro para fijar el carril de deslizamiento, véase página 75 y siguientes.

Accionamiento central



562 411-47

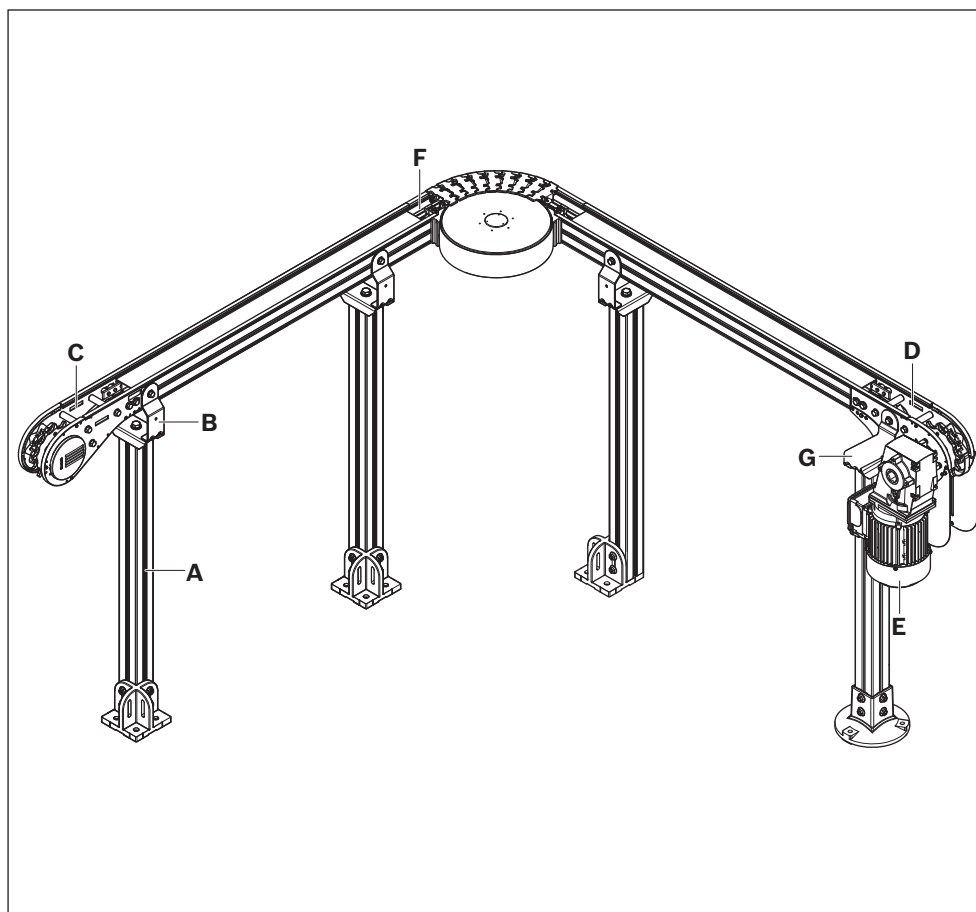
Fig. 47: Sistema STS, montaje del accionamiento central

7.5.3 Sistema ESD

Vista general

Accesorios necesarios:

- Montante de tramos (A, véase página 62)
- Soporte (B, véase página 63)
- Desviación (C, véase página 64)
- Unidad básica (D, véase página 64)
- Motor reductor (E, véase página 163)
- Rueda de curva (F, véase página 60, 66)
- Soporte del montante (G)



562 411-48

Fig. 48: Sistema ESD, vista general

Montantes de tramo, montante del motor

Accesorios necesarios:

- Pata (H₁, J₁)
- Perfil soporte (H₂, J₂)
- Tapa (H₃, J₃)
- Tornillo de cabeza de martillo (K)
- Tuerca con collar (L)
- Taco de piso (M)
- Arandela (N)

H₁: 3842 527 553

H₂: 3842 992 444/L

H₃: 3842 548 808 (gris)
3842 548 809 (ESD)

K: 3842 528 721

L: 3842 345 081

J₁: 3842 527 553

J₂: 3842 992 426/L

J₃: 3842 548 752 (gris)
3842 548 753 (ESD)

K: 3842 528 721

L: 3842 345 081

M: 3842 526 561

N: 3842 528 189 (t = 1 mm)
3842 528 191 (t = 4 mm)

► Monte los montantes.

i Tenga en cuenta lo siguiente:

Durante el montaje, asegure los montantes de tramos y los módulos de VarioFlow plus contra caídas, hasta que haya atornillado el sistema al suelo.

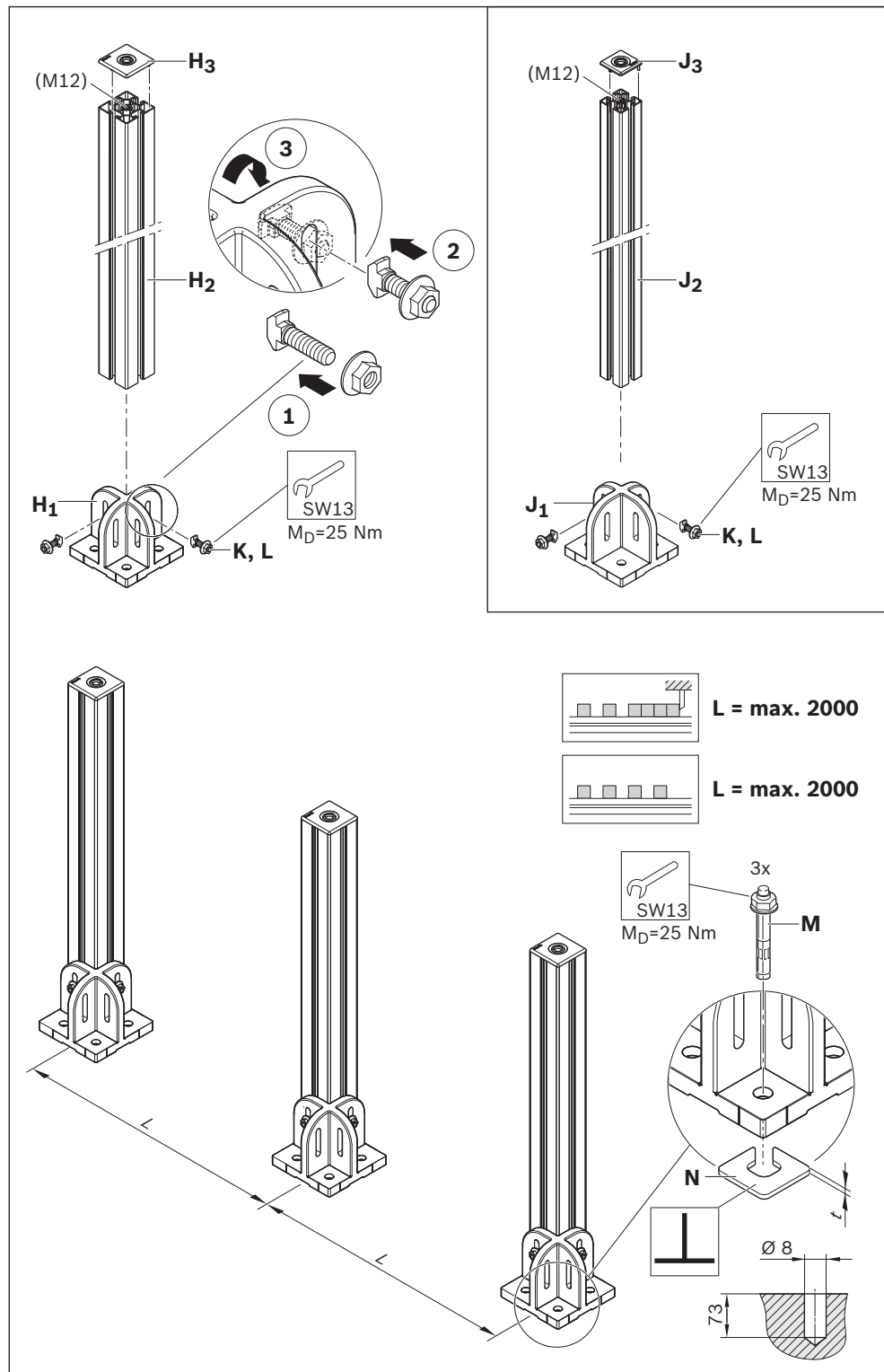


Fig. 49: Sistema ESD, montaje de los montantes de tramo/montante del motor

562 411-49

Accesorios necesarios:

- Soporte (O)
- Tuerca de martillo MGE (P)

O, VF 65: **3842 546 658**

O, VF 90: **3842 546 659**

P: **3842 530 287**

Utilice la tuerca de martillo MGE (P) en vez de la tuerca de martillo STS (véase 2)) del volumen de suministro.

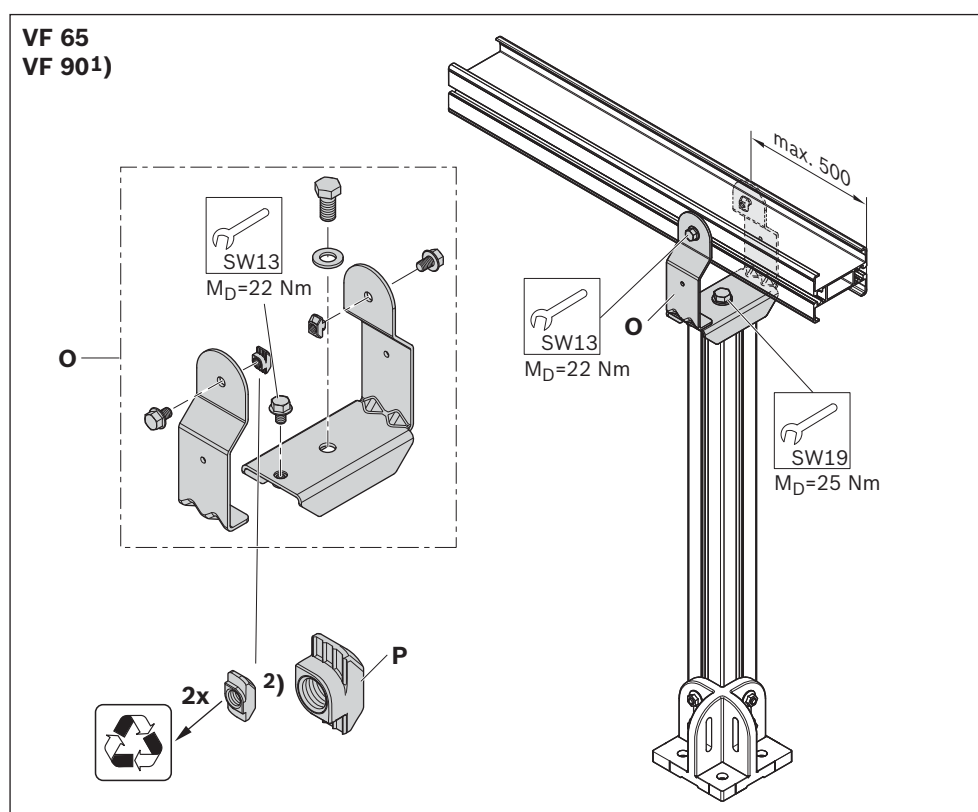
- Monte el perfil de tramo sobre los montantes.

**Tenga en cuenta lo siguiente:**

Durante el montaje, asegure los montantes de tramos y los módulos de VarioFlow *plus* contra caídas, hasta que haya atornillado el sistema al suelo.

1) Tamaño constructivo representado

2) Tuerca de martillo (volumen de suministro)

Tramo sobre montantes de tramo

562 411-50

Fig. 50: Sistema ESD, montaje de tramo sobre montantes de tramo

Accesorios necesarios:

- Rueda de curva (Q)
- Solo en caso necesario:
Cubierta de protección (R)

Q, VF 65,	
30°:	3842 553 029
45°:	3842 553 030
90°:	3842 553 031
180°:	3842 553 032

Q, VF 90,	
30°:	3842 553 033
45°:	3842 553 034
90°:	3842 553 035
180°:	3842 553 036

R, VF 65,	
30°:	3842 551 545
45°:	3842 551 546
90°:	3842 551 547
180°:	3842 551 548

R, VF 90,	
30°:	3842 551 549
45°:	3842 551 550
90°:	3842 551 551
180°:	3842 551 552

1) Tamaño constructivo representado

2) Taladro para fijar el carril de deslizamiento a la entrada de la cadena (cara superior=transporte), véase página 75 y siguientes.

3) Taladro para fijar el carril de deslizamiento a la entrada de la cadena (cara interior=recorrido de retorno de la cadena), véase página 75 y siguientes.

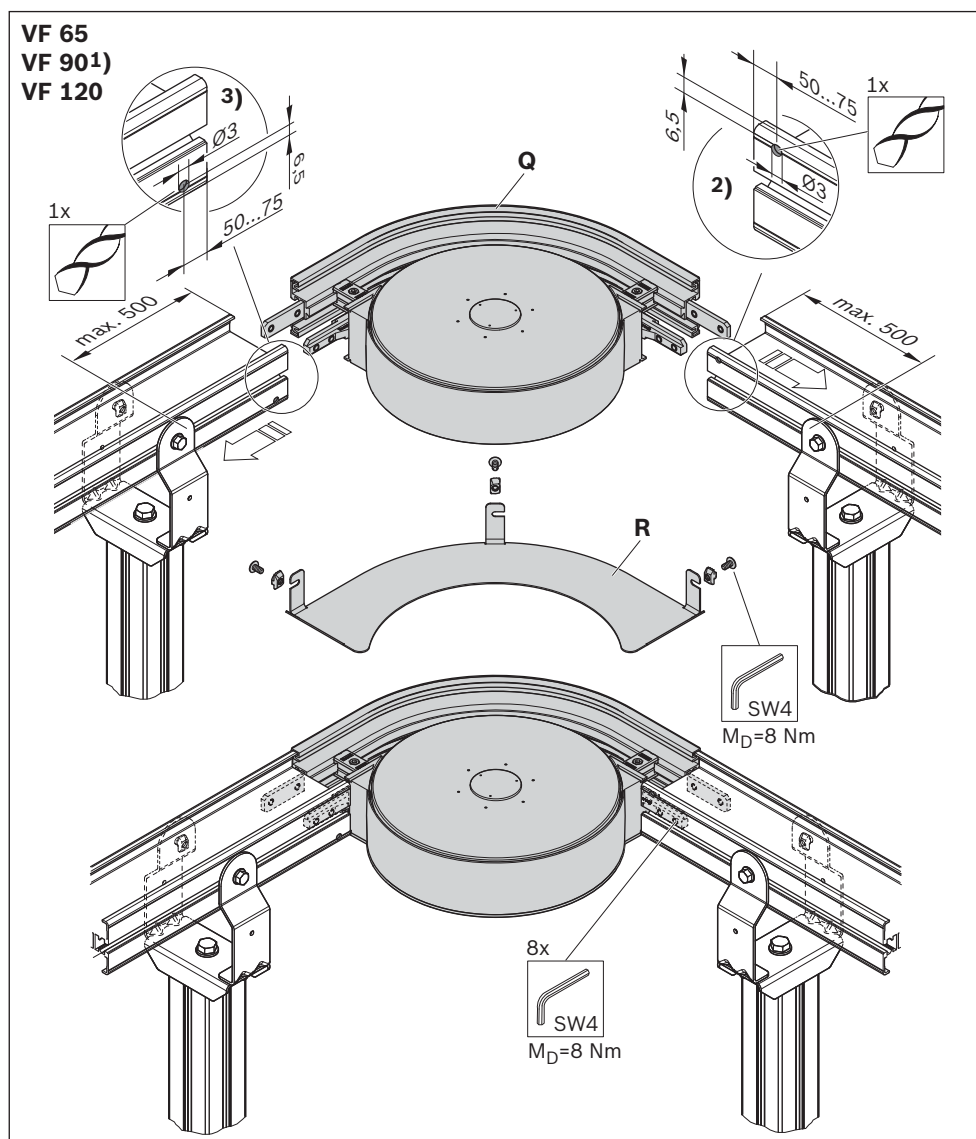
Rueda de curva

Fig. 51: Sistema ESD, montaje de rueda de curva

562 411 -51

**Tenga en cuenta lo siguiente:**

En sistemas circulación sin cadena de retorno en el ramal inferior (al usar un accionamiento en curva de rueda o accionamiento de unión), debe utilizar la cubierta de protección (L) y los perfiles cerrados.

Montaje del accionamiento por ruedas de curva

Accesorios necesarios:

- Rueda de curva 180°(Q)
- Juego de accionamiento (S), montaje del motor reductor, véase página 168.

K, VF 65: **3842 553 032**

K, VF 90: **3842 553 036**

S: **3842 998 742**

1. Monte la rueda de curva.
2. Monte la cubierta (x) en la escuadra de fijación (y).
3. Atornille los tornillos (z) al ras exteriormente.
4. Monte la brida (S) en la posición correcta (véase 3), la brida solo se puede montar en la posición correcta).

**Tenga en cuenta lo siguiente:**

- Apoye el accionamiento por ruedas de curva (montante de tramo no incluido en el volumen de suministro).
- Durante el montaje, asegure los montantes de tramos y los módulos de VarioFlow *plus* contra caídas, hasta que haya atornillado el sistema al suelo.

Puede consultar más información en la página 24.

1) Tamaño constructivo representado

2) Taladro para fijar el carril de deslizamiento, véase página 75 y siguientes.

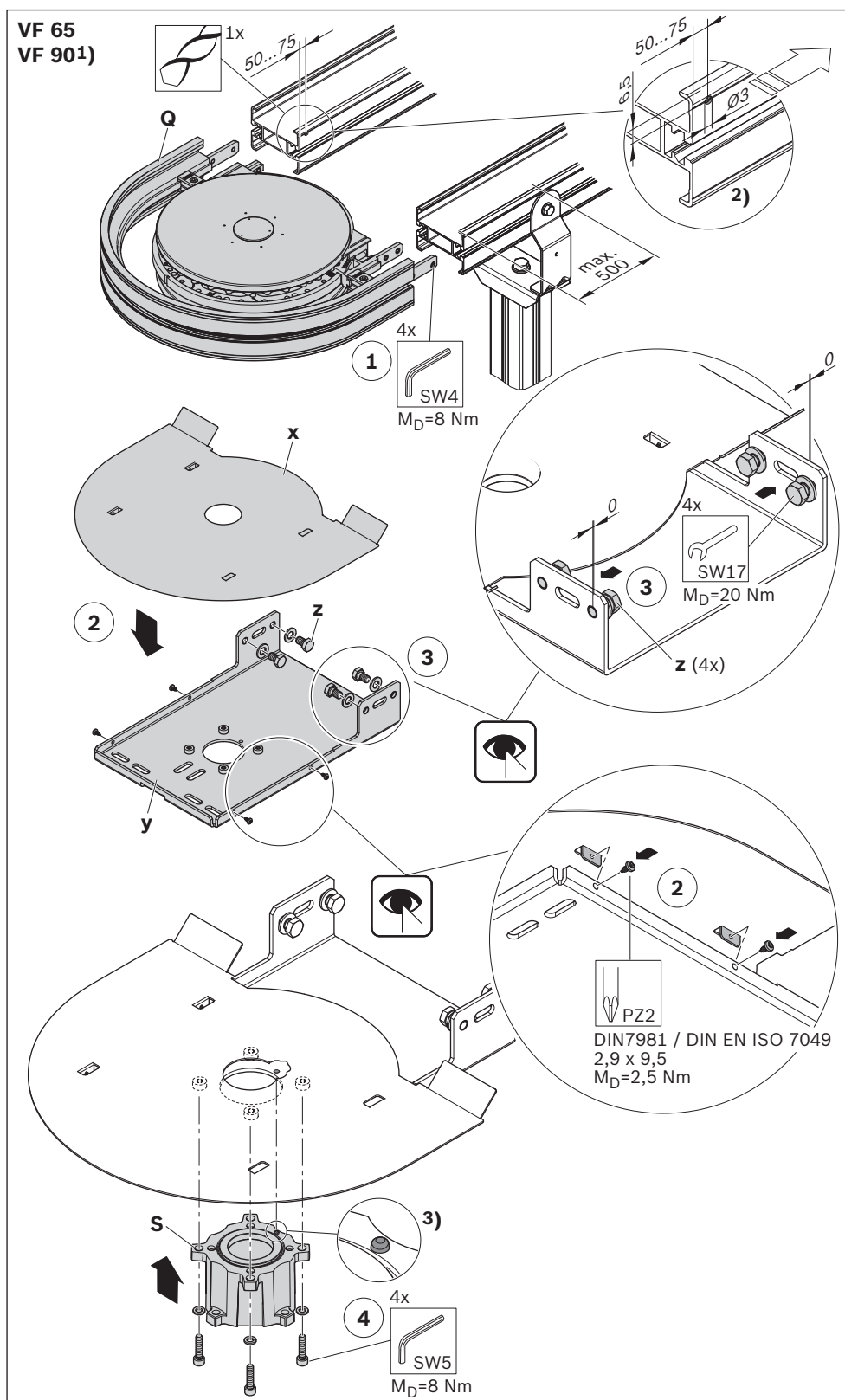


Fig. 52: Sistema ESD, montaje del accionamiento por ruedas de curva

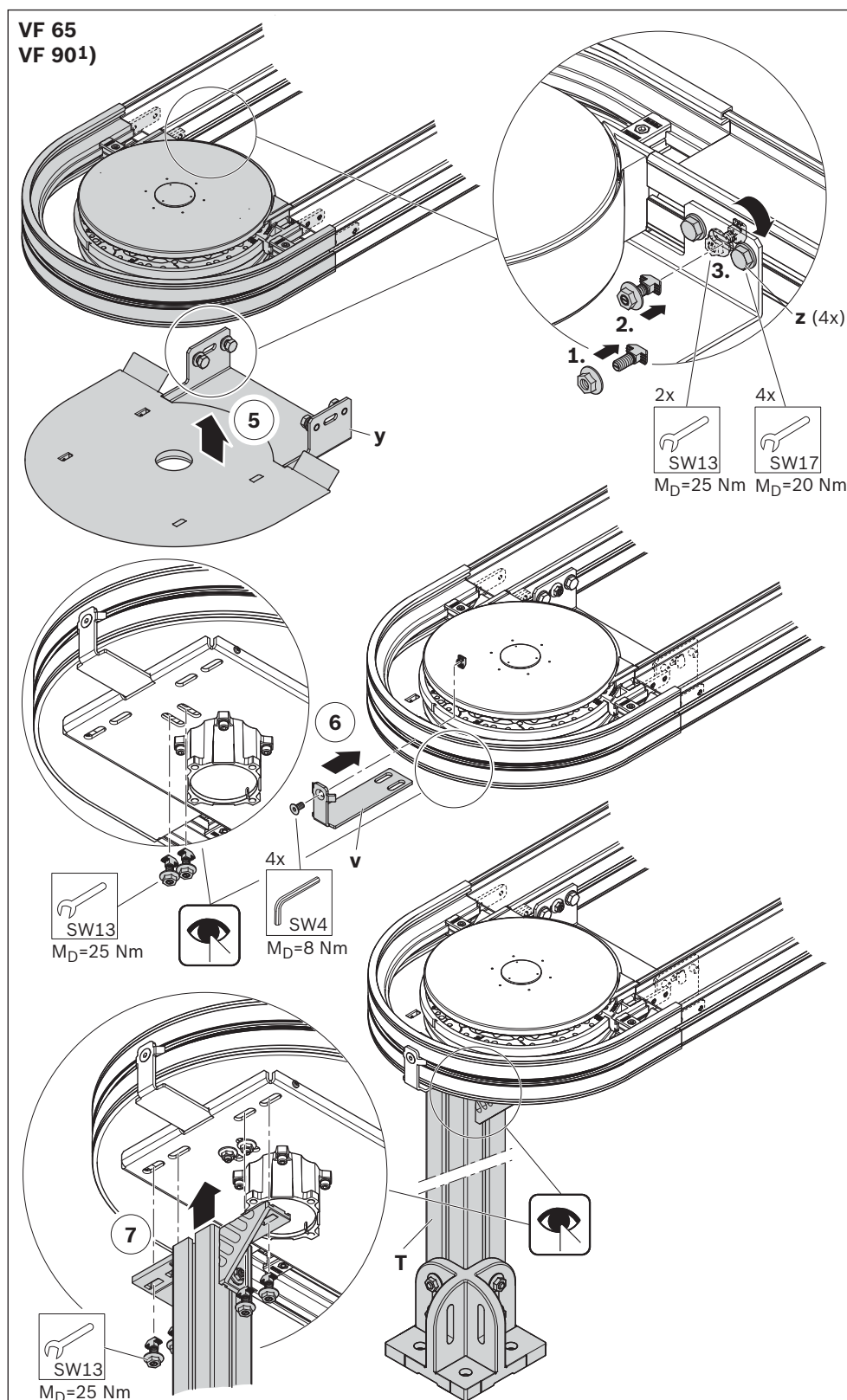
562 411-52

5. Monte la escuadra de sujeción premontada (y).
6. Monte el montante (v).
7. Monte el montante de tramo (T, no incluido en el volumen de suministro).

- Otros pasos de montaje:
- Montaje del carril de deslizamiento, véase la página 75.
 - Montaje del motor reductor, véase página 168.

1) Tamaño constructivo representado

Taladro para fijar el carril de deslizamiento, véase página 75 y siguientes.



562 411-53

Fig. 53: Sistema ESD, montaje del accionamiento por ruedas de curva

Accesorios necesarios:

- Desviación (U)
- adaptador AL-STS

U, VF 65: **3842 547 528**

U, VF 90: **3842 547 529**

AL-STS: **3842 552 948**

**Tenga en cuenta lo siguiente:**

Durante el montaje, asegure los montantes de tramos y los módulos de VarioFlow *plus* contra caídas, hasta que haya atornillado el sistema al suelo.

1) Tamaño constructivo representado

2) Taladro para fijar el carril de deslizamiento, véase página 75 y siguientes.

Desviación

VF 65
VF 901)
VF 120

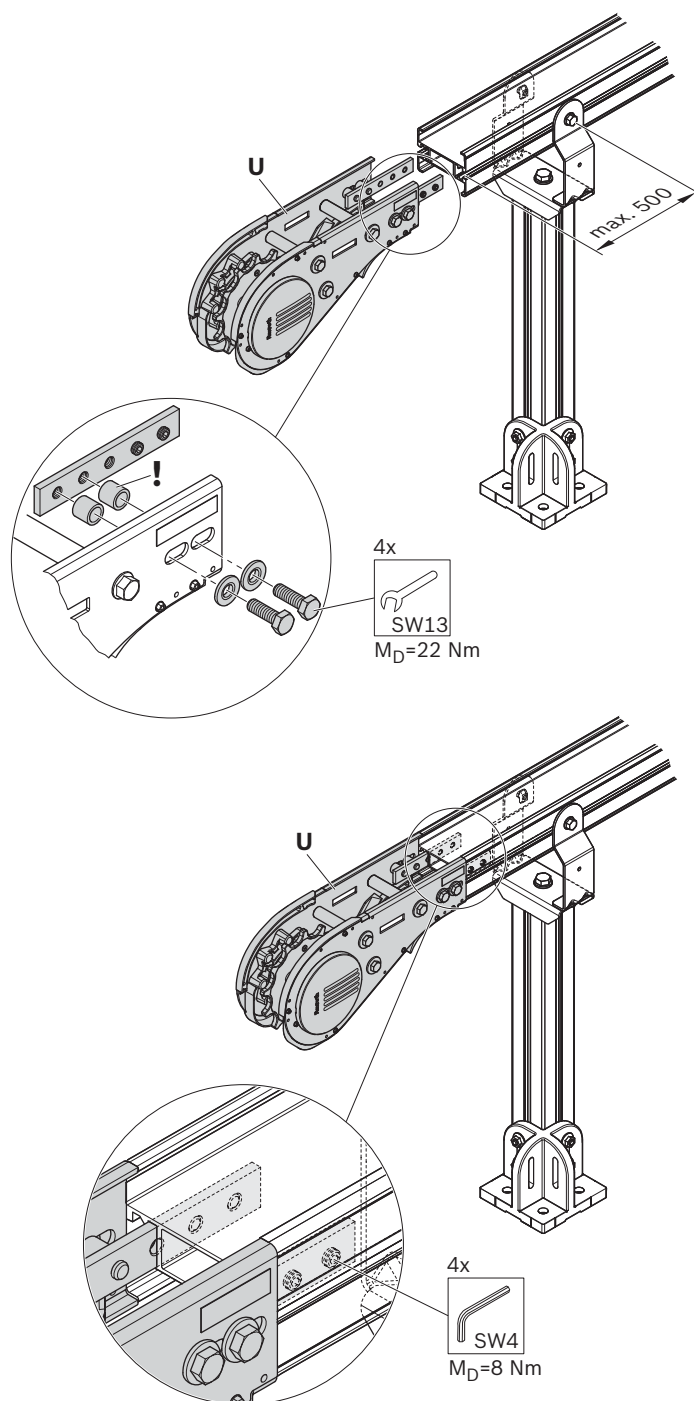


Fig. 54: Sistema ESD, montaje de la desviación

562 411-54

Accesorios necesarios:

- Unidad básica (V), lámina de protección (y) sin montar.
- adaptador AL-STS
- Rueda tensora de cadena (W)
- Soporte (X)

V, VF 65: 3842 547 522

V, VF 90: 3842 547 523

AL-STS: 3842 552 948

W, VF 65: 3842 553 047

W, VF 90: 3842 553 048

X, VF 65: 3842 559 114

X, VF 90: 3842 559 115

i **Tenga en cuenta lo siguiente:**

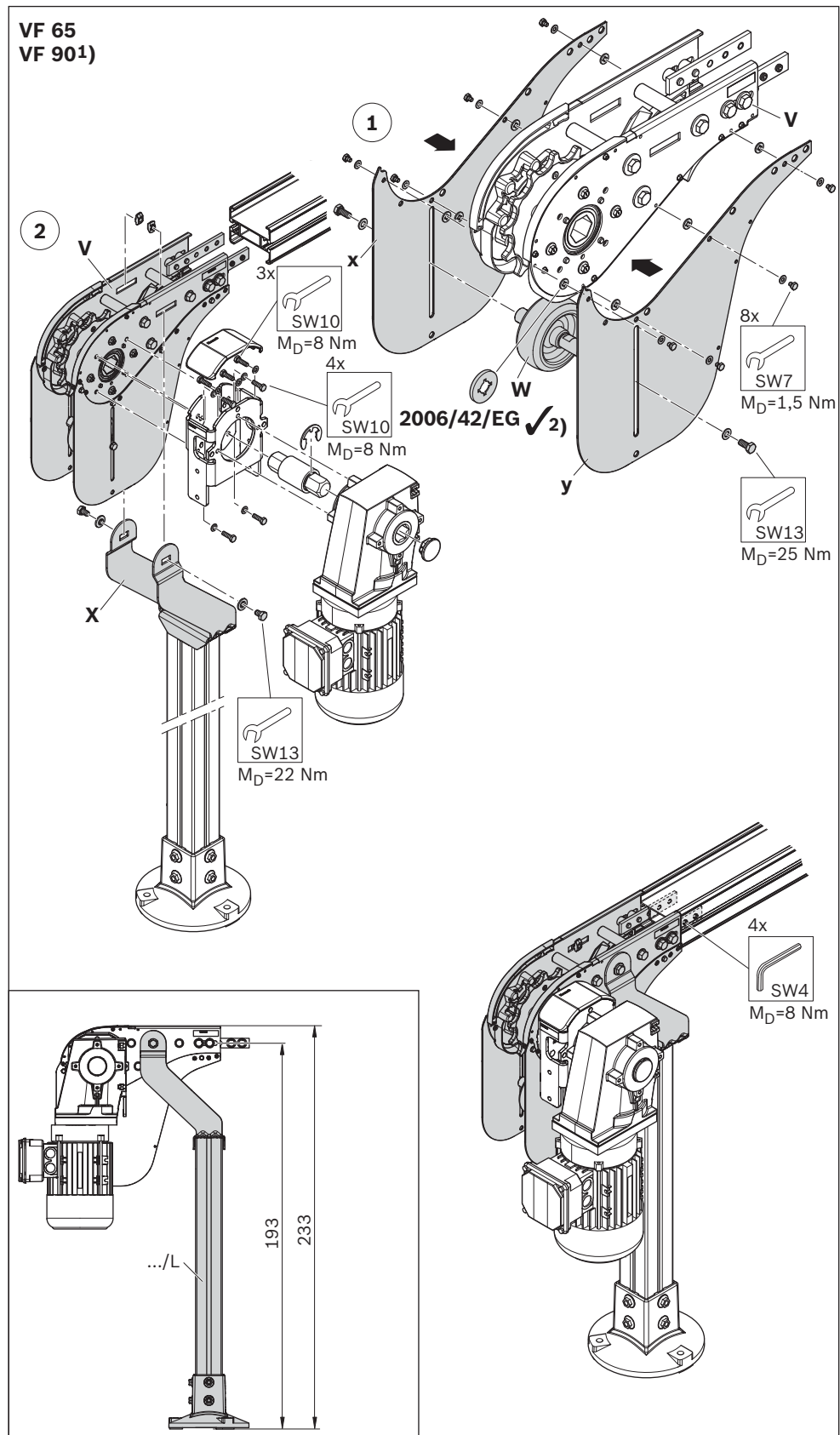
- Puede montar la lámina de protección (x) después de cerrar la cadena de montaje.
- Durante el montaje, asegure los montantes de tramos y los módulos de VarioFlow *plus* contra caídas, hasta que haya atornillado el sistema al suelo.
- Rueda tensora de la cadena necesarias en tramos de subida o pendientes para evitar que gire hacia afuera el saco para las cadenas

▶ Otros pasos de montaje:

- Montaje del carril de deslizamiento, véase la página 75.
- Montaje del motor reductor, véase página 161, 162.
- Montaje del montante del motor, véase página 62.

1) Tamaño constructivo representado

2) El requisito de la directiva de maquinaria 2006/42/CE respecto a tornillos imperdibles en la cubierta de protección (y) se cumplirá con esta arandela de seguridad.

Unidad básica**Fig. 55: Sistema ESD, montaje de unidad básica**

562 411-55

Accionamiento de unión

Accesorios necesarios:

- Accionamiento de unión (Y), montado con caja de protección (z)
- Juego de unión,
 - pasivo
 - activo
- adaptador AL-STS

Y, VF 65: **3842 553 914**

Y, VF 90: **3842 553 915**

AL-STS: **3842 552 948**

Juegos de unión, véase el capítulo **7.5.8 Juego de unión**, página 93

**Tenga en cuenta lo siguiente:**

Durante el montaje, asegure los montantes de tramos y los módulos de VarioFlow *plus* contra caídas, hasta que haya atornillado el sistema al suelo.

¹⁾ Tamaño constructivo representado

Taladro para fijar el carril de deslizamiento, véase página 75 y siguientes.

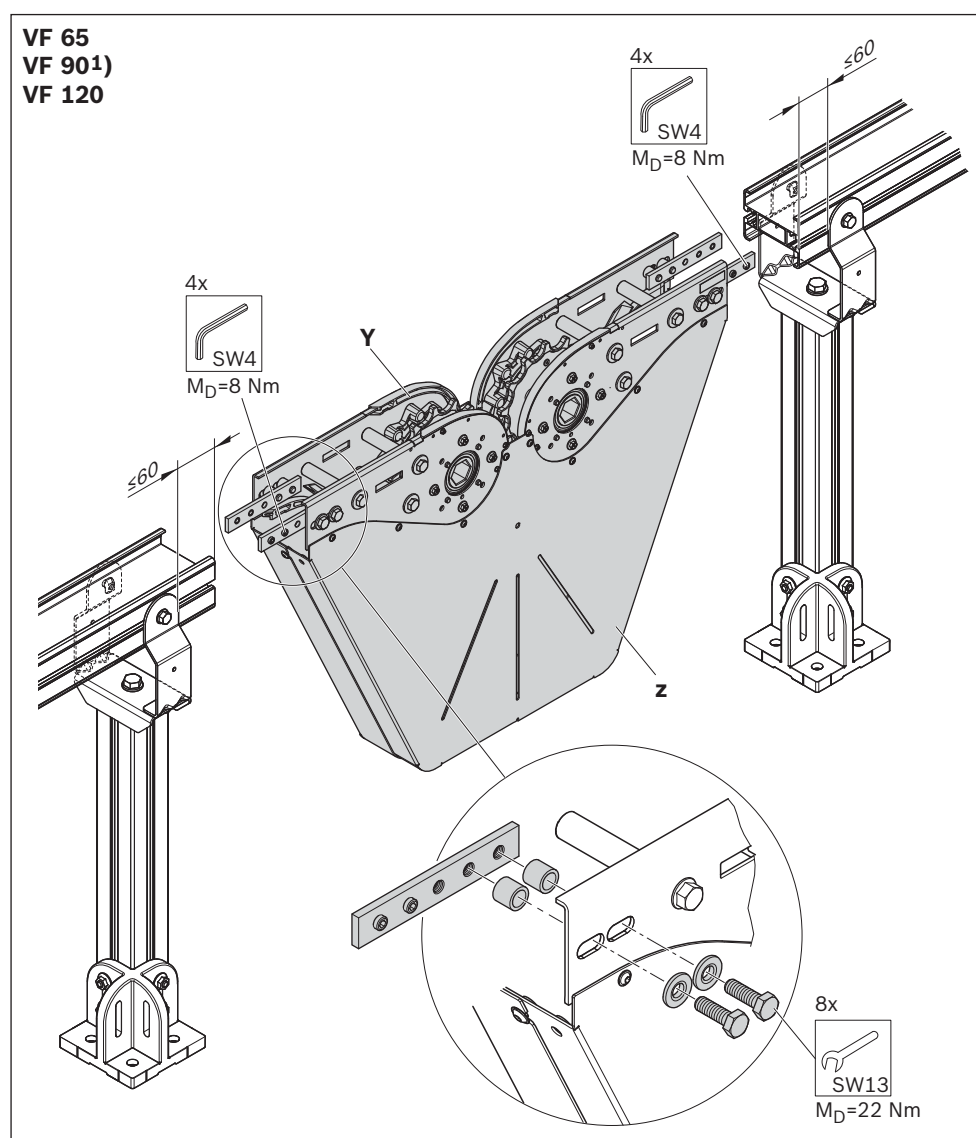


Fig. 56: Sistema ESD, montaje del accionamiento de unión (1/6)

562 411-56

Accesorios necesarios:

- Accionamiento central (Z)
- adaptador AL-STS

Z, VF 65: **3842 552 940**

Z, VF 90: **3842 552 941**

Z, VF 120: **3842 552 942**

AL-STS: **3842 552 948**



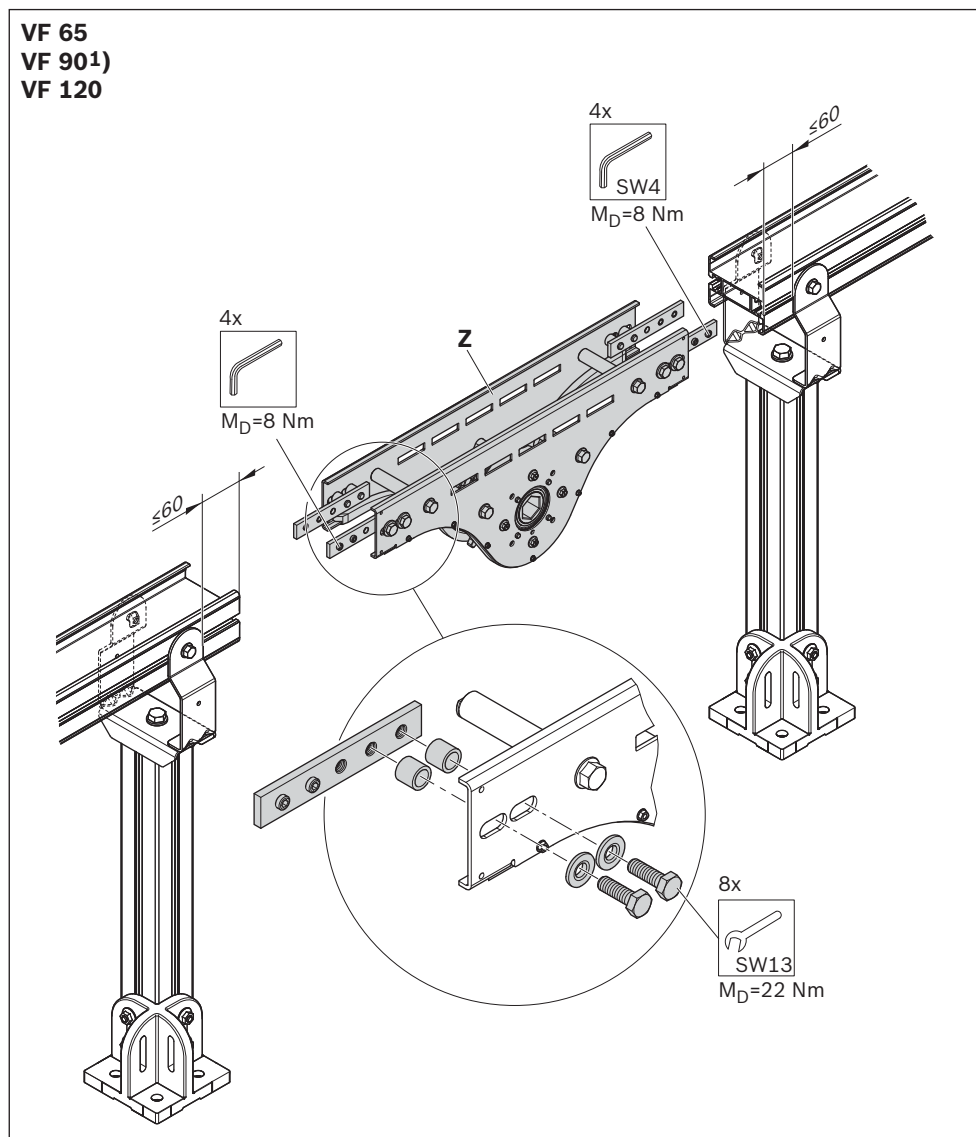
Tenga en cuenta lo siguiente:

- Durante el montaje, asegure los montantes de tramos y los módulos de VarioFlow *plus* contra caídas, hasta que haya atornillado el sistema al suelo.
- No es posible combinar el accionamiento central y el accionamiento de transmisión.

1) Tamaño constructivo representado

Taladro para fijar el carril de deslizamiento, véase página 75 y siguientes.

Accionamiento central



562 411-57

Fig. 57: Sistema ESD, montaje del accionamiento central

7.5.4 Acumulador helicoidal

Desviación de 90° AL, STS

Accesorios necesarios:

- Desviación de 90° (A)

A, VF 65: **3842 552 984**

A, VF 90: **3842 552 985**



Tenga en cuenta lo siguiente:

Durante el montaje, asegure los montantes de tramos y los módulos de VarioFlow *plus* contra caídas, hasta que haya atornillado el sistema al suelo.

1) Tamaño constructivo representado

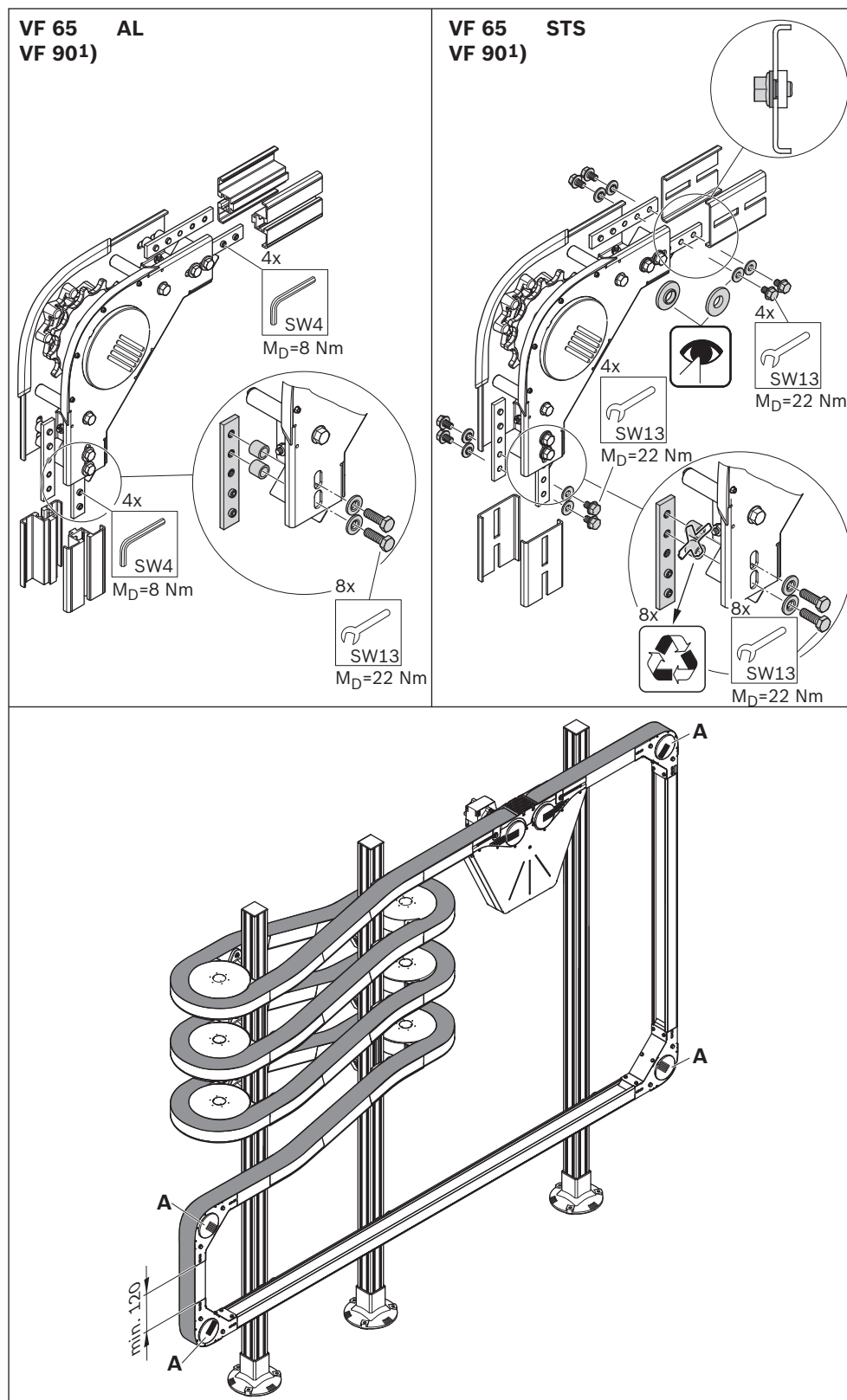


Fig. 58: Ejemplo de acumulador helicoidal con accionamiento de unión, montaje de desviación de 90°

Juego de unión acumulador helicoidal

Accesorios necesarios:

- Juego de accionamiento (B)
 - Juego de unión (C)
- Montaje del motor reductor, véase página 168.

B: 3842 998 742

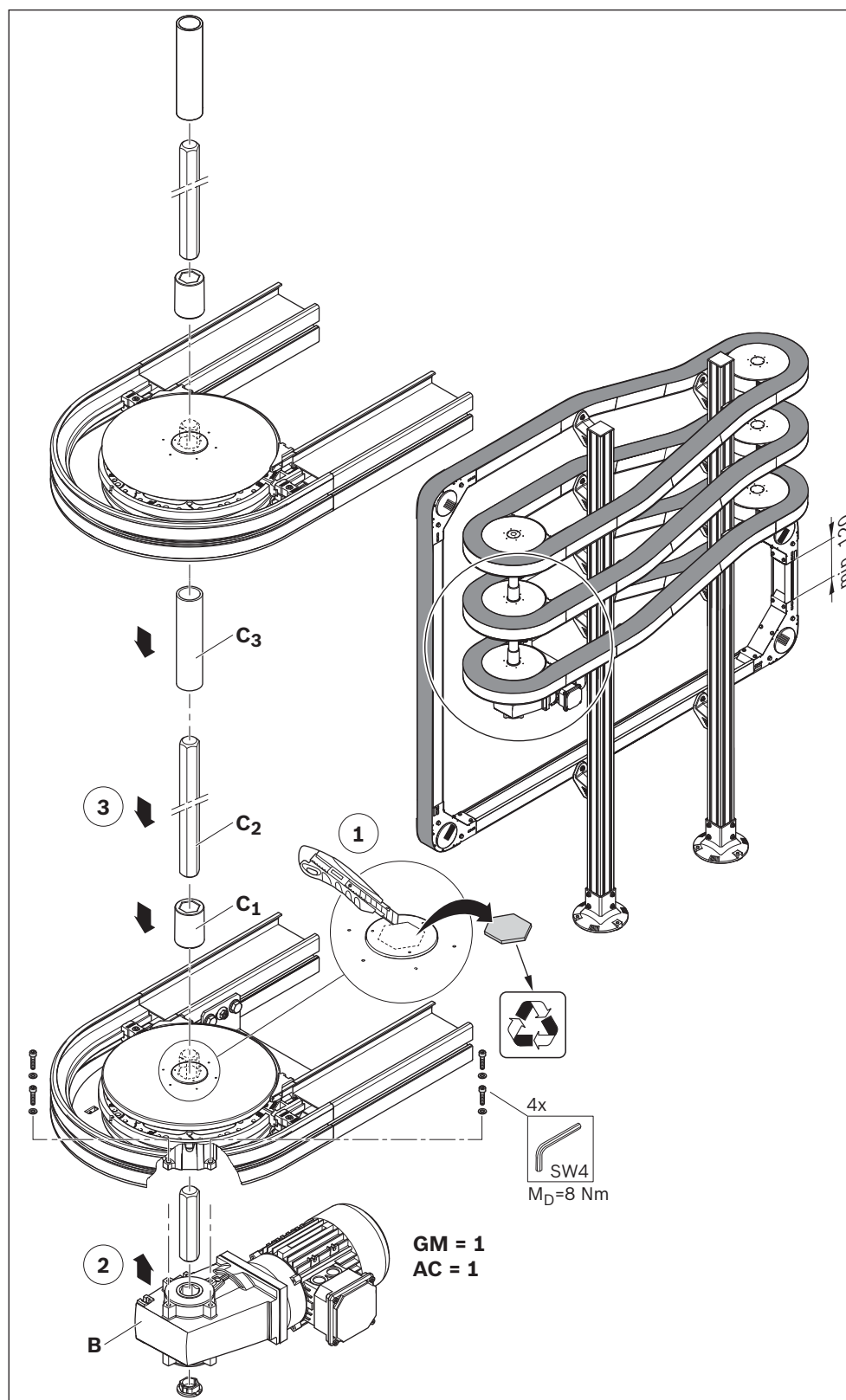
C: 3842 998 776

1. Abra el hexágono interior en la cara superior de la rueda de curva.
2. Monte el juego de accionamiento (B, véanse las páginas 23 + 168).
3. Monte el interruptor de seguridad (C₁, C₂, C₃).



Tenga en cuenta lo siguiente:

Durante el montaje, asegure los montantes de tramos y los módulos de VarioFlow *plus* contra caídas, hasta que haya atornillado el sistema al suelo.



562 411-59

Fig. 59: Ejemplo de acumulador helicoidal con accionamiento por ruedas de curva, montaje de juego de unión

7.5.5 Transportador de sujeción

Accesorios necesarios:

- Unidad de ajuste (A)
- Manivela (B)
- Juego de unión (C)
- Riel de perfil D12 (D)
- Escuadra 60x60 (E)
- Tornillo de cabeza de martillo HS10-M8x20 (F)
- Tuerca con collar M8 (G)
- ISO 4762-M6x16 (H)

A: 3842 547 971

B: 3842 547 990

C: 3842 547 729

D: 3842 993 306/...

E: 3842 523 546

F: 3842 528 715

G: 3842 345 081

- Monte el transportador de sujeción.

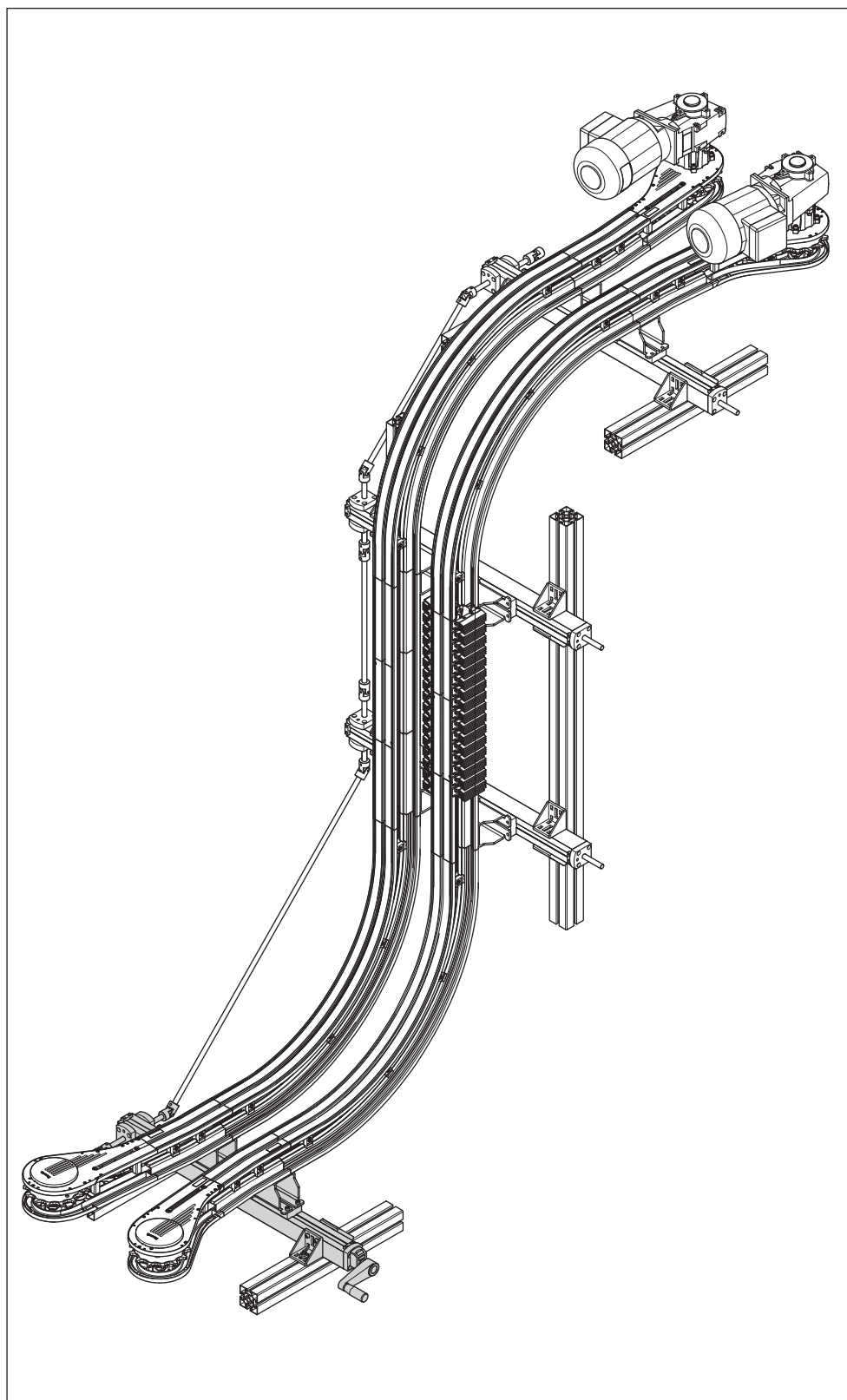
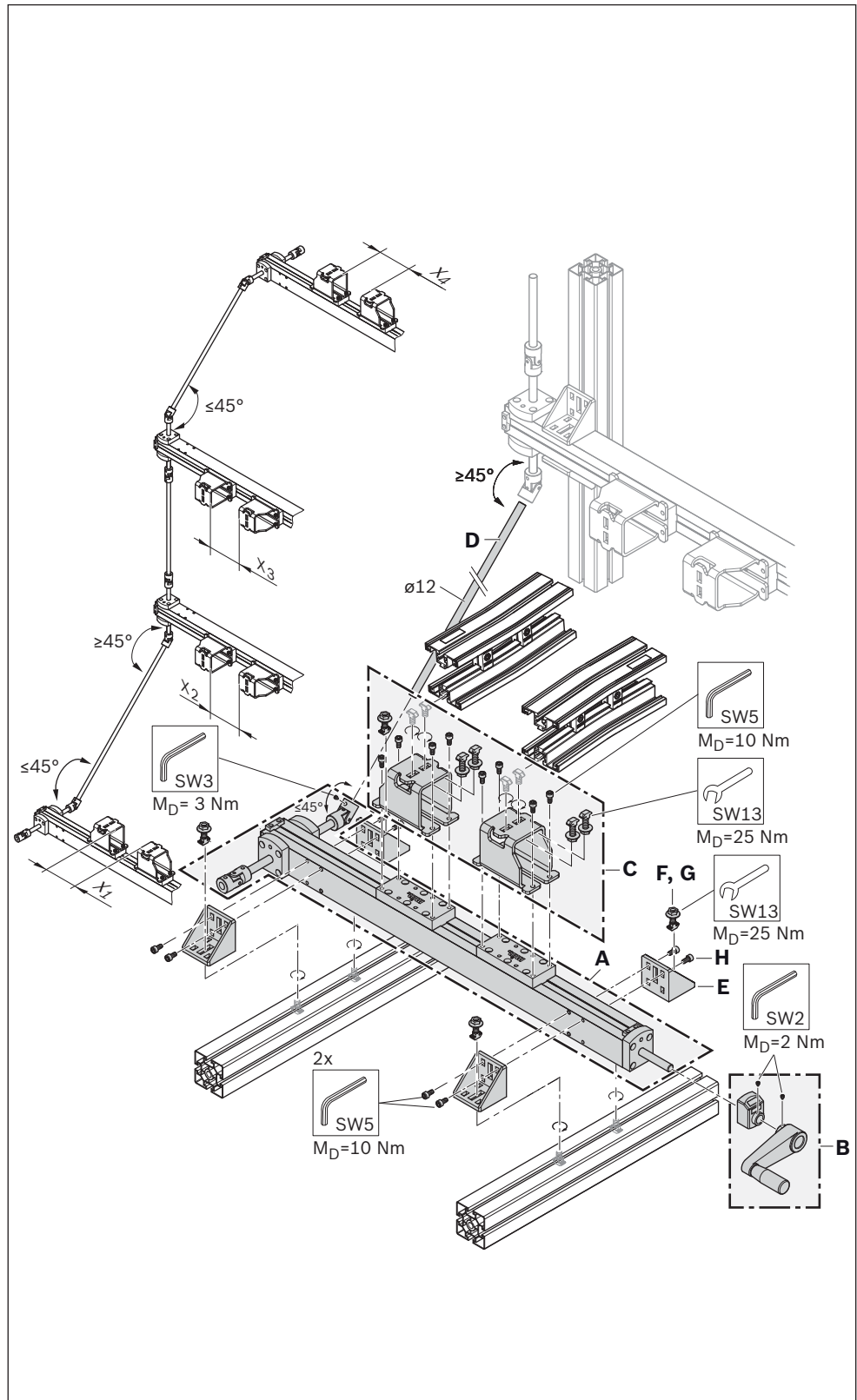


Fig. 60: Montaje de la unidad de ajuste (1/2)

562 411-60



562 411-61

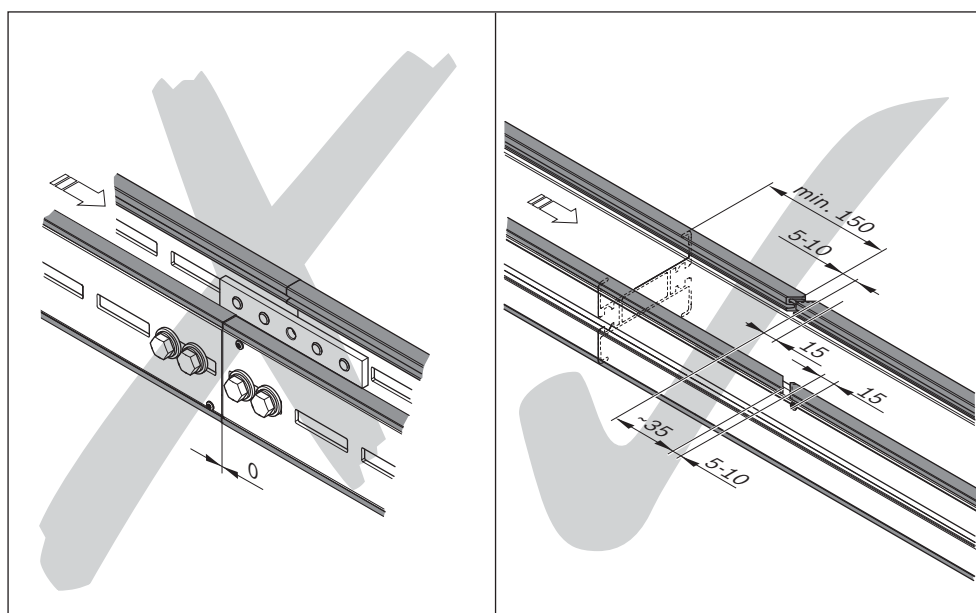
Fig. 61: Montaje de la unidad de ajuste (2/2)

7.5.6 Guía de deslizamiento



Tenga en cuenta lo siguiente:

- En la medida de lo posible, monte la guía de deslizamiento sin interrupción en una pieza 1)2)3) sobre todos los módulos.
- 1) Longitud máxima 10 m
 - 2) Si se necesita una interrupción, no interrumpir **nunca** la interfaz de los módulos, sino solapar la interfaz siempre unos 150 mm como mínimo.
 - 3) Interrumpa el carril de deslizamiento ~ 150 mm tras las curvas de deslizamiento horizontales en la cara interior de la curva. Esta junta de expansión se necesita de la mayor carga de la cara interna de la curva.



562 411-62

Fig. 62: Interfaz de carril de deslizamiento

- Monte el carril de deslizamiento siempre en el sentido de la cadena.
 - Comience para el lado de transporte en la desviación.
 - Comience para el recorrido de retorno de la cadena en la cara inferior de la unidad básica.
 «Inicio de cadena» = espacio cero.
- Fije cada comienzo del carril de deslizamiento.
 - Lado de transporte:
 - tras la desviación (perfil de tramo y de apoyo)
 - tras una rueda de curva (cara interna del perfil de tramo)
 - tras una curva de rodillos (cara interna del perfil de apoyo)
 - Recorrido de retorno de la cadena:
 - tras la unidad básica
 - tras una rueda de curva (cara interna del perfil de tramo)

Carril de deslizamiento (perfil de tramo)**Accesorios necesarios**

- Carril de deslizamiento (A)
- Herramienta de montaje para el carril de deslizamiento (B)
- Tornillos (C) para fijar el carril de deslizamiento.

B: 3842 547 463

C, AL: 3842 547 908

STS: 3842 533 915

1. Corte el comienzo del carril de deslizamiento.
2. Presione el comienzo del carril de deslizamiento sobre el perfil de tramo.
3. Coloque la herramienta de montaje y deslice el perfil de tramo, de forma que se coloque el carril de montaje sobre el perfil de tramo.
4. Fije el comienzo del carril de deslizamiento mediante un tornillo (AL: tornillo avellanado, STS: tornillo de cabeza abombada).

1) Tamaño constructivo representado

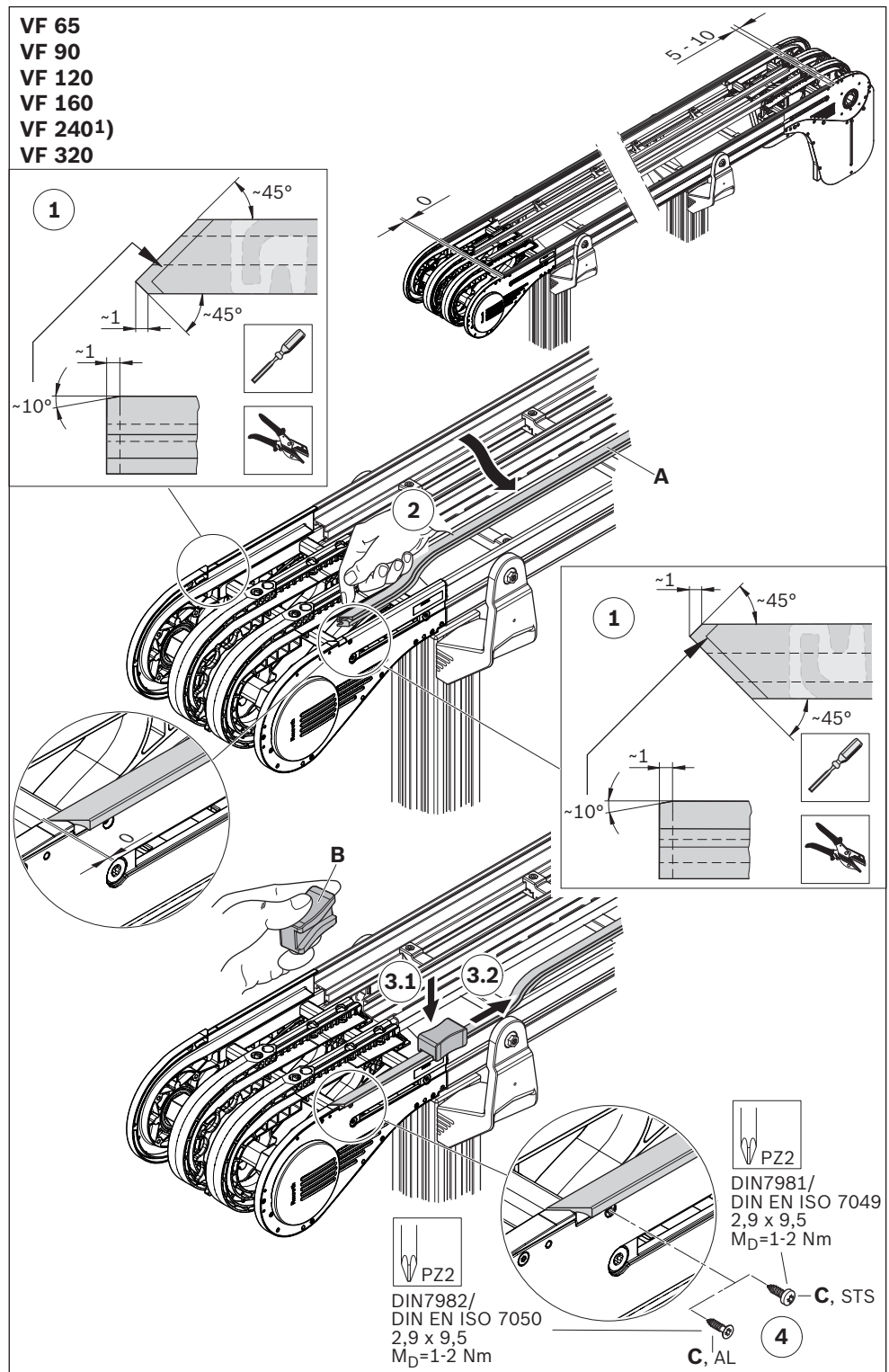


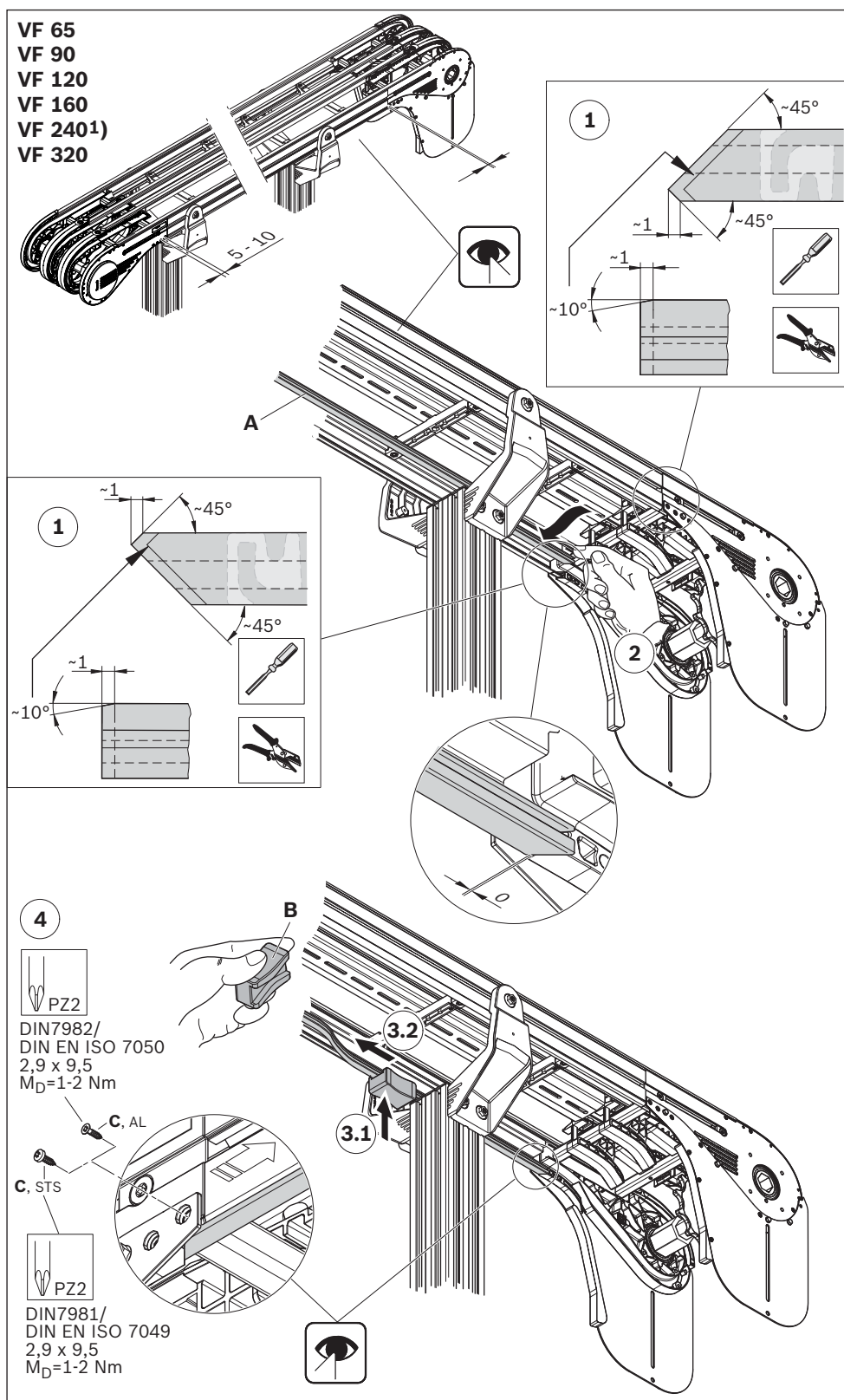
Fig. 63: Montaje del carril de deslizamiento (perfil de tramo)

562 411-63

Carril de deslizamiento (perfil de tramo, retorno de la cadena)

1. Corte el comienzo del carril de deslizamiento.
2. Presione el comienzo del carril de deslizamiento sobre el perfil de tramo.
3. Coloque la herramienta de montaje y deslice el perfil de tramo, de forma que se coloque el carril de montaje sobre el perfil de tramo.
4. Fije el comienzo del carril de deslizamiento mediante un tornillo (AL: tornillo avellanado, STS: tornillo de cabeza abombada).

1) Tamaño constructivo representado



562 411-64

Fig. 64: Montaje del carril de deslizamiento (perfil de tramo, retorno de la cadena)

ESPAÑOL

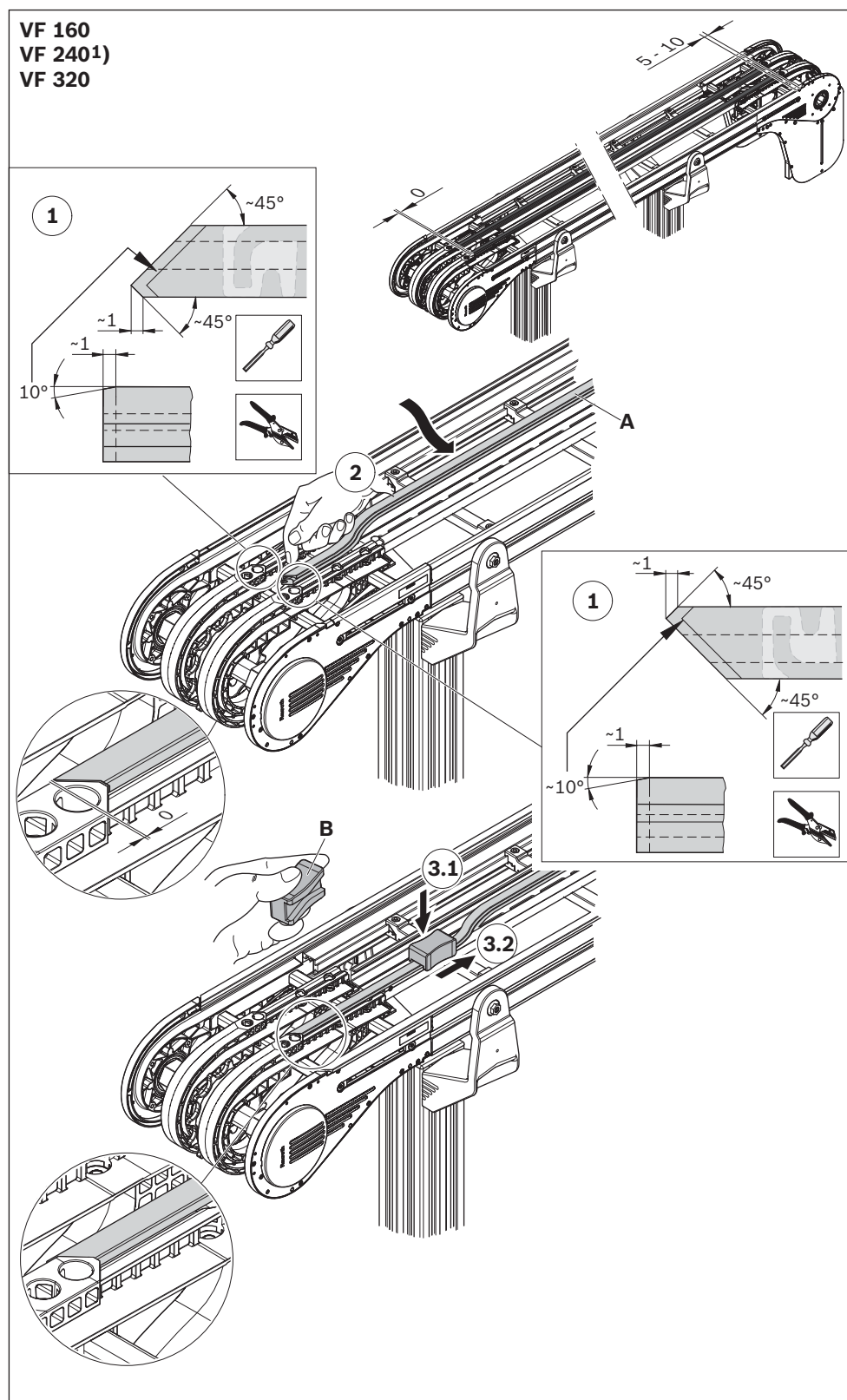
Carril de deslizamiento (perfil de apoyo), solo en VF 160/VF 240/VF 320**Accesorios necesarios**

- Carril de deslizamiento (A)
- Herramienta de montaje para el carril de deslizamiento (B)
- Tornillos (C) para fijar el carril de deslizamiento.

B: 3842 547 463**C, STS:** 3842 533 915

1. Corte el comienzo del carril de deslizamiento.
2. Presione el comienzo del carril de deslizamiento sobre el perfil de tramo.
3. Coloque la herramienta de montaje y deslice el perfil de tramo, de forma que se coloque el carril de montaje sobre el perfil de tramo.
4. Fije el comienzo del carril de deslizamiento mediante un tornillo (AL/STS: tornillo de cabeza abombada).

1) Tamaño constructivo representado



562 411-65

Fig. 65: Montaje del carril de deslizamiento (perfil de apoyo)

Carril de deslizamiento (empalme a tope conexión carril de deslizamiento)

Accesorios necesarios

- Carril de deslizamiento (A)
- Herramienta de montaje para el carril de deslizamiento (B)
- Tornillos (C) para fijar el carril de deslizamiento.

B: 3842 547 463

C, AL: 3842 547 908

STS: 3842 533 915

1. Corte el comienzo del carril de deslizamiento.
2. Presione el comienzo del carril de deslizamiento sobre el perfil de tramo.
3. Coloque la herramienta de montaje y deslice el perfil de tramo, de forma que se coloque el carril de montaje sobre el perfil de tramo.
4. Fije el comienzo del carril de deslizamiento mediante un tornillo (AL: tornillo avellanado, STS: tornillo de cabeza abombada).

1) Tamaño constructivo representado

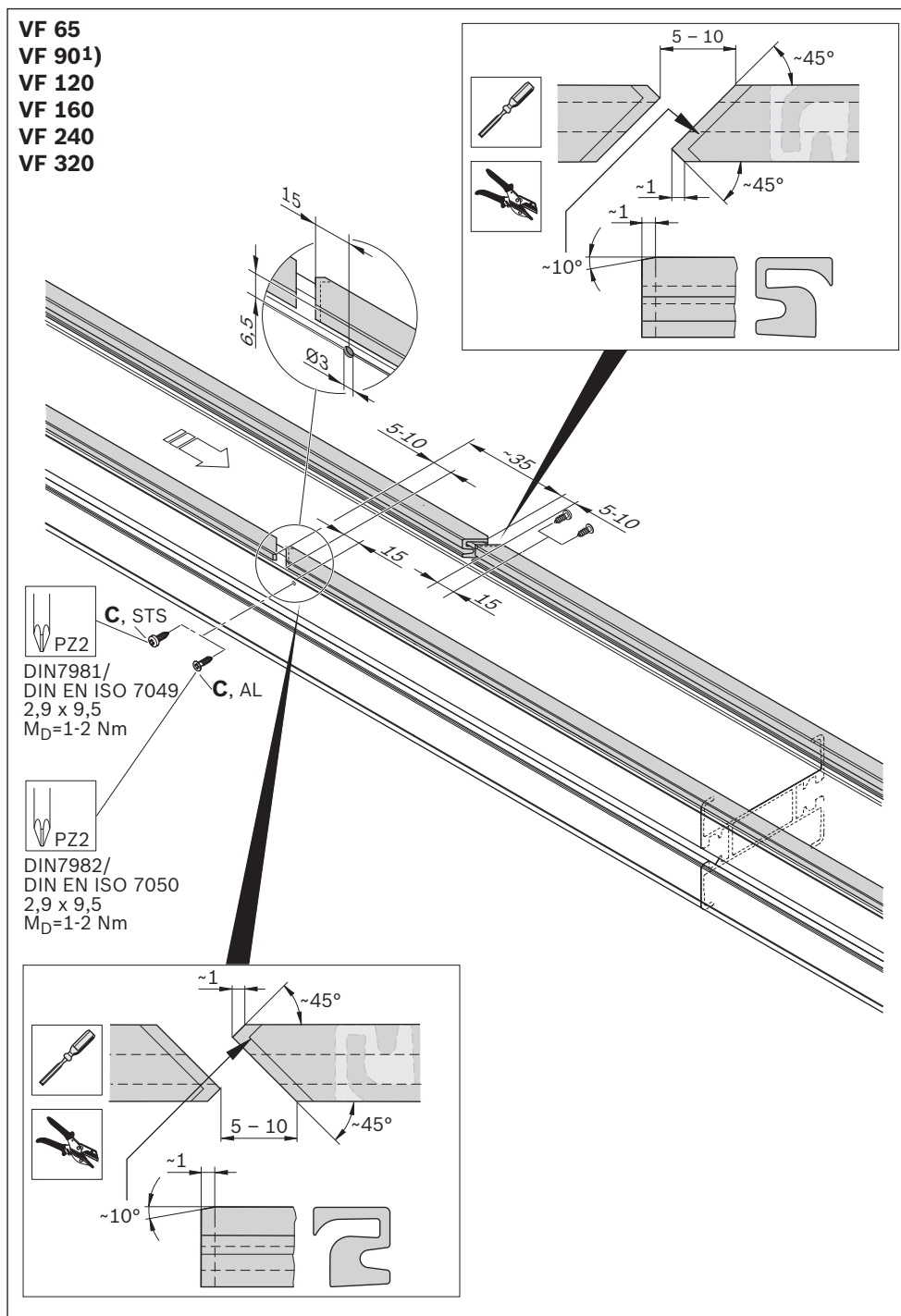


Fig. 66: Montaje del carril de deslizamiento (empalme a tope conexión carril de deslizamiento)

562 411-66

Accesorios necesarios

- Carril de deslizamiento (A)
- Herramienta de montaje para el carril de deslizamiento (B)
- Tornillos (C) para fijar el carril de deslizamiento.

B: 3842 547 463

C, AL: 3842 547 908

STS: 3842 533 915



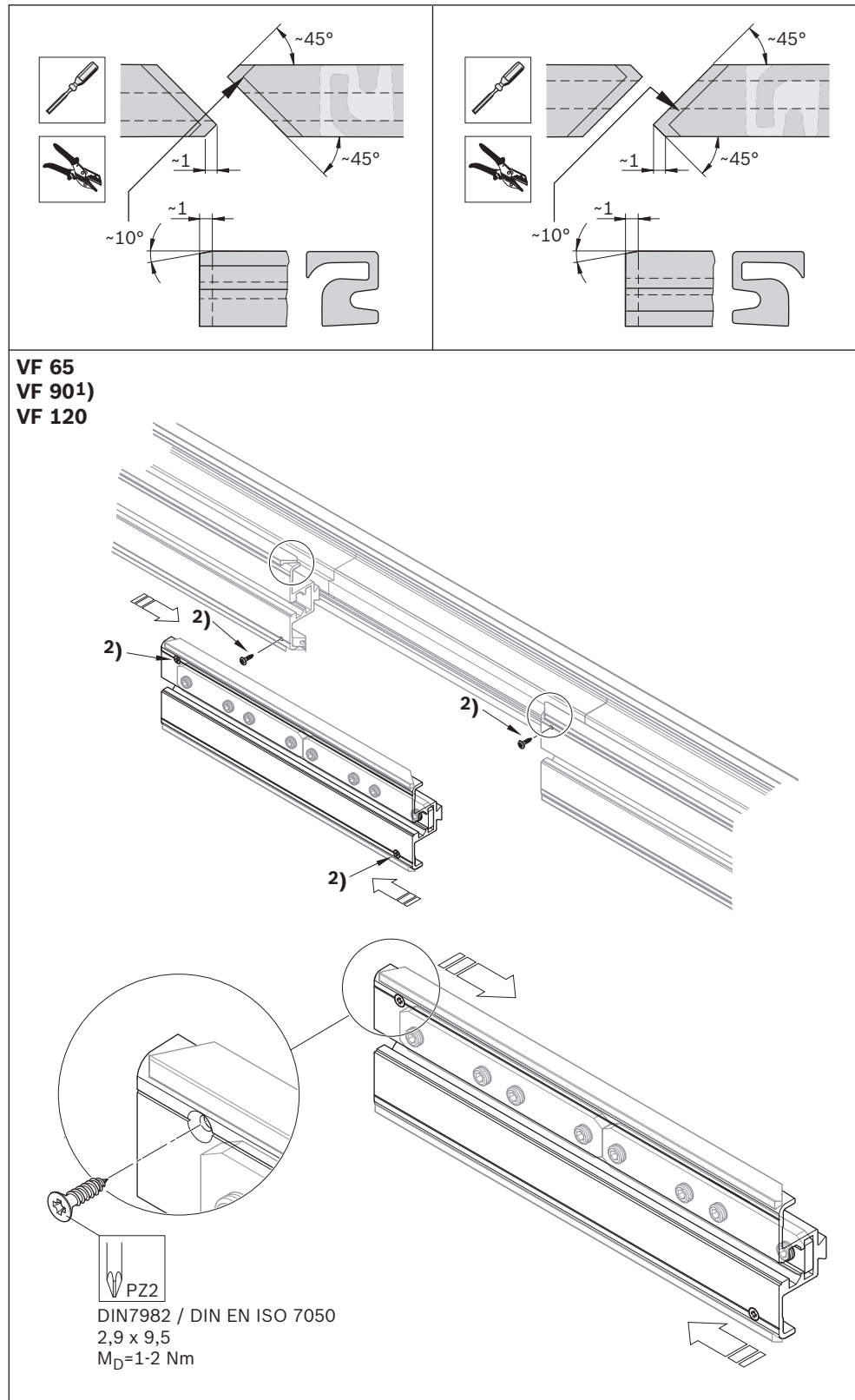
Tenga en cuenta lo siguiente:

- Fije el comienzo del carril de deslizamiento (dirección de transporte hacia delante (véase 2)) mediante un tornillo. Los taladros ya están previstos.
- Solo es necesaria la interrupción de los carriles de deslizamiento en el lado que debe abrirse.
- Para tamaños 160-320: para aumentar la suavidad de marcha, no interrumpir el perfil de apoyo con carril de deslizamiento.

1) Tamaño constructivo representado

2) Fijación del carril de deslizamiento (AL: tornillo avellanado, STS: tornillo de cabeza abombada)

**Carril de deslizamiento, módulo de montaje en sistema AL, solo en VF 65/VF 90/
VF 120**



562 411-67

Fig. 67: Montaje del carril de deslizamiento, módulo de montaje del sistema AL

Accesorios necesarios

- Carril de deslizamiento (A)
- Herramienta de montaje para el carril de deslizamiento (B)
- Tornillos (C) para fijar el carril de deslizamiento.

B: 3842 547 463

C, AL: 3842 547 908

STS: 3842 533 915



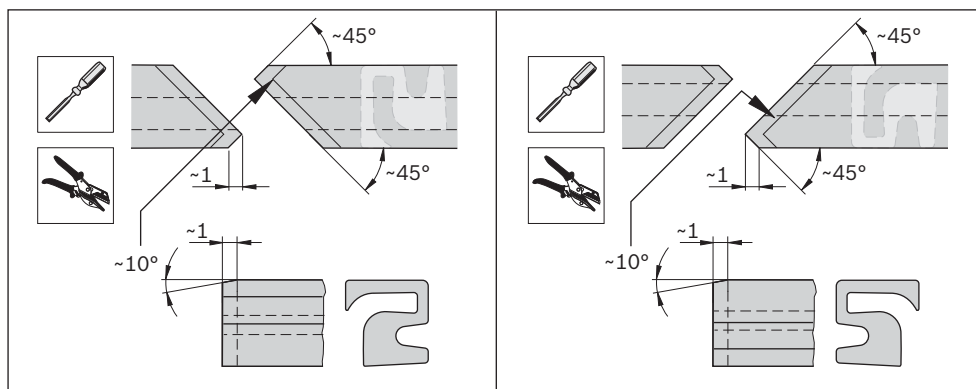
Tenga en cuenta lo siguiente:

- Fije el comienzo del carril de deslizamiento (dirección de transporte hacia delante (véase 2)) mediante un tornillo. Los taladros ya están previstos.
- Solo es necesaria la interrupción de los carriles de deslizamiento en el lado que debe abrirse.
- Para tamaños 160-320: para aumentar la suavidad de marcha, no interrumpir el perfil de apoyo con carril de deslizamiento.

1) Tamaño constructivo representado

2) Fijación del carril de deslizamiento (AL: tornillo avellanado, STS: tornillo de cabeza abombada)

**Carril de deslizamiento, módulo de montaje en sistema STS, solo en VF 65/VF 90/
VF 120**



**VF 65
VF 90¹⁾
VF 120**

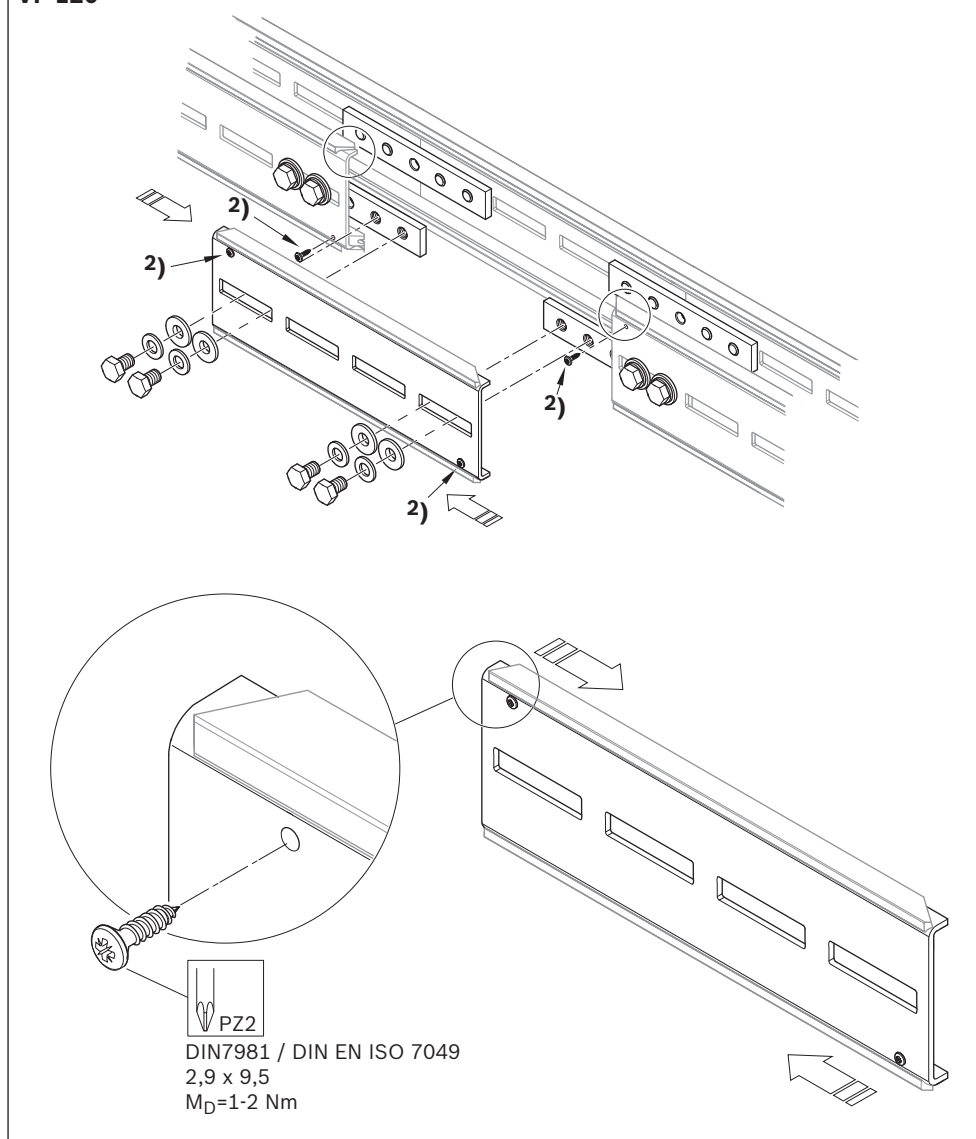


Fig. 68: Montaje del carril de deslizamiento, módulo de montaje del sistema STS

Accesorios necesarios

- Carril de deslizamiento recto (D), STS

D, STS: **3842 552 970**

1. Sierra el comienzo del carril de deslizamiento y redondéelo.
 2. Monte el carril de deslizamiento sobre el perfil de tramo.
- Preste** atención a las transiciones sin holgura y sin etapas entre los carriles de deslizamiento.
3. Fije el carril de deslizamiento con remaches ciegos.

1) Tamaño constructivo representado

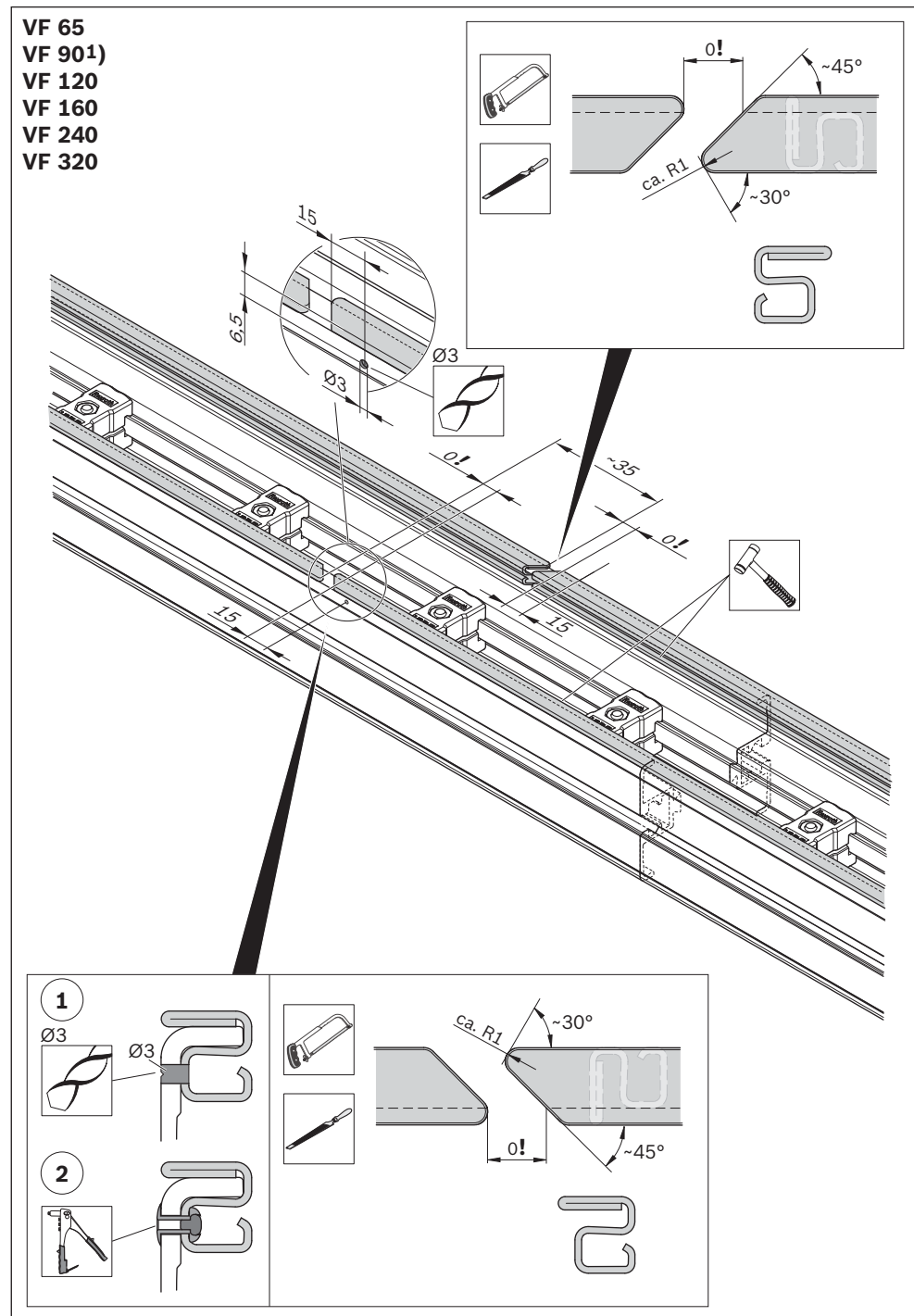
Carril de deslizamiento de STS, perfil de tramo

Fig. 69: Montaje de carril de deslizamiento de STS, perfil de tramo

Carril de deslizamiento de STS, rueda de curva 30°, 45°, 90°

Accesorios necesarios

- Carril de deslizamiento de rueda de curva 30°, 45°, 90° (E), STS

E, VF 65,

30°: **3842 557 030**45°: **3842 557 031**90°: **3842 552 972**

E, VF 90,

30°: **3842 557 032**45°: **3842 557 033**90°: **3842 552 974**

1. Redondee los extremos finales del carril de deslizamiento.
2. Monte el carril de deslizamiento sobre la rueda de curva.
Preste atención a las transiciones sin holgura y sin etapas entre los carriles de deslizamiento.
3. Fije el carril de deslizamiento con remaches ciegos.

1) Tamaño constructivo representado

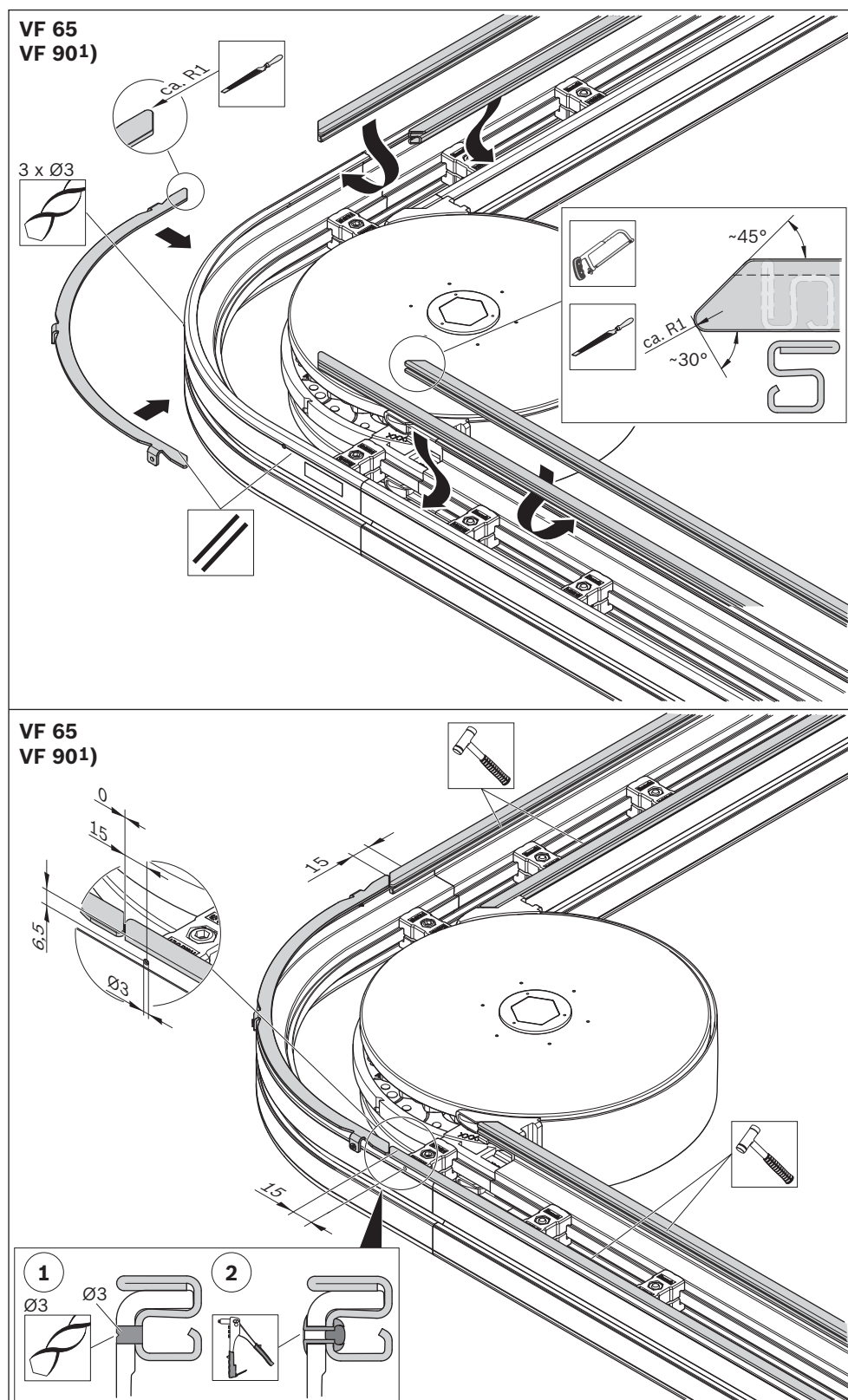


Fig. 70: Montaje de carril de deslizamiento de STS, rueda de curva 90°

562 411-70

Carril de deslizamiento de STS, rueda de curva 180°

Accesorios necesarios

- Carril de deslizamiento
rueda de curva 180° (F),
STS

F, VF 65: 3842 552 973

F, VF 90: 3842 552 975

1. Redondee los extremos finales del carril de deslizamiento.
2. Monte el carril de deslizamiento sobre la rueda de curva.
Preste atención a las transiciones sin holgura y sin etapas entre los carriles de deslizamiento.
3. Fije el carril de deslizamiento con remaches ciegos.

1) Tamaño constructivo representado

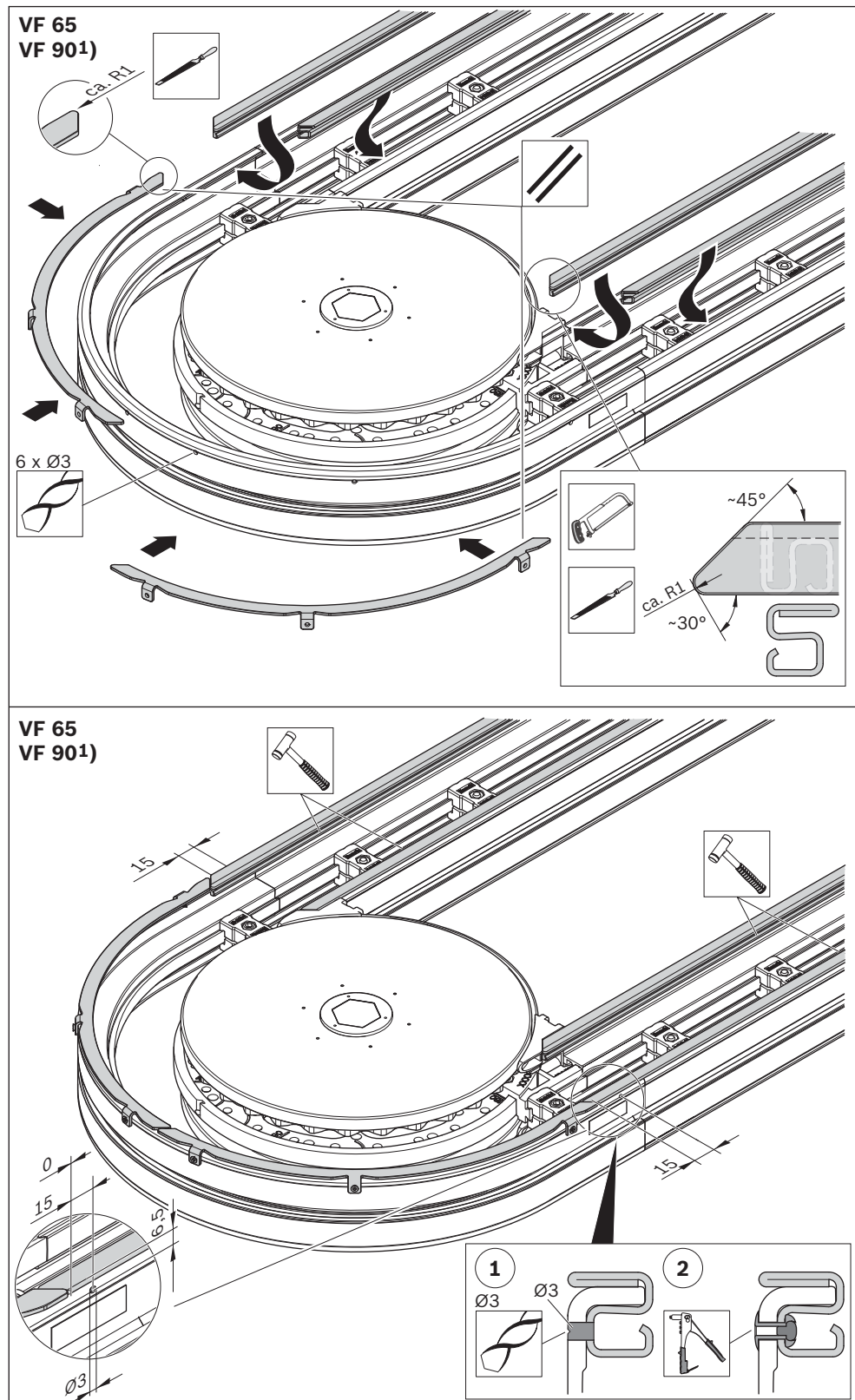


Fig. 71: Montaje de carril de deslizamiento de STS, rueda de curva 180°

562 411-71

7.5.7 Cadena de transporte

Cadena de transporte, VF 65/VF 90/VF 120

Accesorios necesarios

- Herramienta de montaje para la cadena de transporte (A)
- Rueda tensora de cadena (B)

- A: 3842 557 025
 B, VF 65: 3842 553 047
 B, VF 90: 3842 553 048
 B, VF 120: 3842 553 049

1. Introduzca la cadena de transporte sobre la cara inferior de la unidad básica en el tramo.
2. Deslice/tire de la cadena de transporte hasta que se sitúe por encima de la rueda de accionamiento de la unidad básica.
3. Junte los extremos de la cadena y cierre la cadena con la herramienta de montaje (véase página 87). Desmonte las láminas de protección de la unidad básica.

i Tenga en cuenta lo siguiente:

La cadena de transporte se alarga con el tiempo de funcionamiento en aumento (el saco para las cadenas se agrande y se cuelga bajo las láminas de protección).

- Rueda tensora de la cadena necesarias en tramos de subida o pendientes para evitar que gire hacia afuera el saco para las cadenas.

- Retire algunos eslabones de la cadena de transporte (véase página 88) tras un tiempo de calentamiento de 40 horas.

1) Tamaño constructivo representado

2) El requisito de la directiva de maquinaria 2006/42/CE respecto a tornillos imperdibles en la cubierta de protección (x) se cumplirá con esta arandela de seguridad.

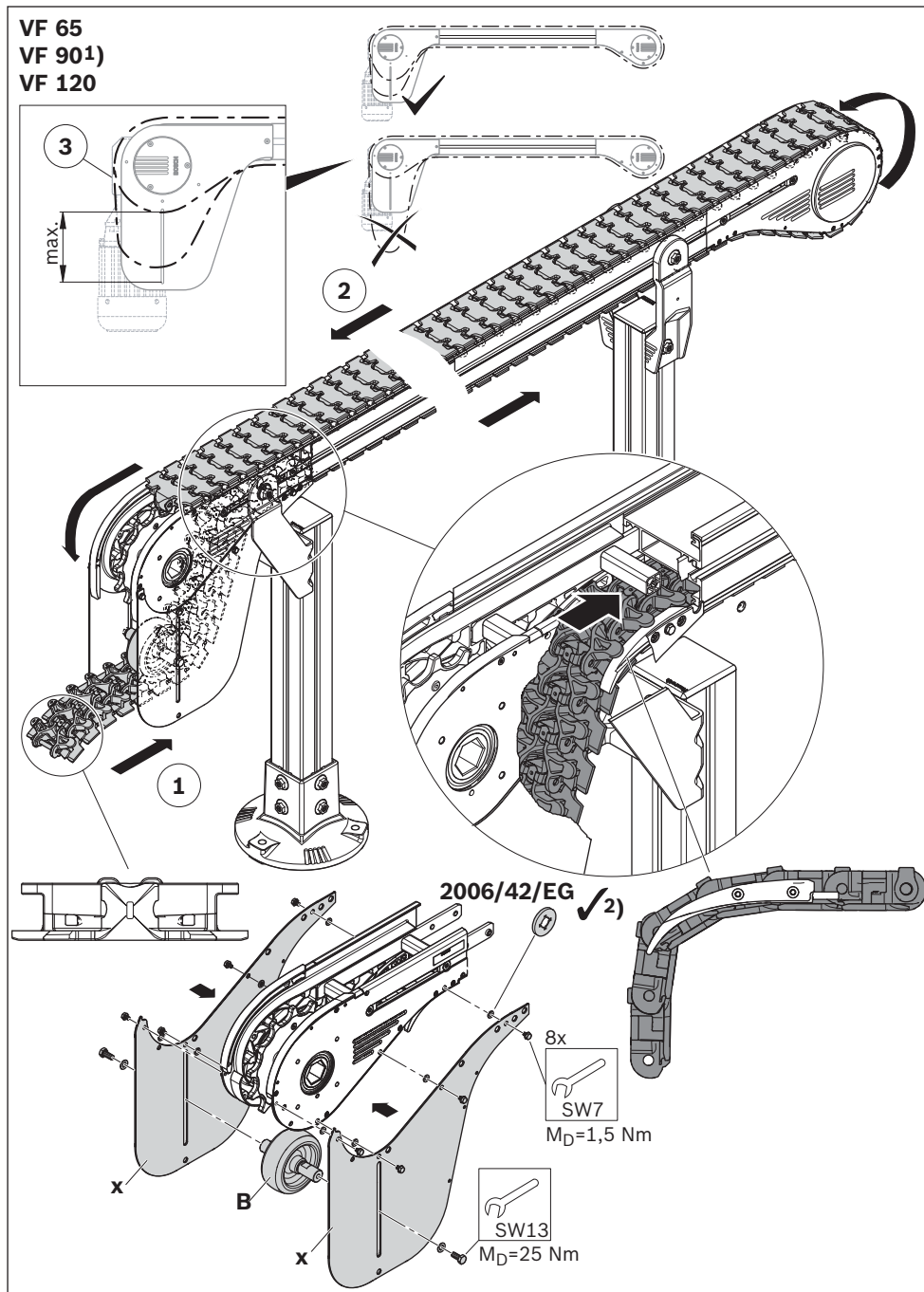


Fig. 72: Montaje de cadena de transporte, VF 65/VF 90/VF 120

562 411-72

Cadena de transporte, VF 160/VF 240/VF 320

Accesorios necesarios

- Herramienta de montaje para la cadena de transporte (A)
- Rueda tensora de cadena (B)

A:	3842 557 025
B, VF 160	3842 553 057
B, VF 240	3842 553 058
B, VF 320	3842 553 059

1. Introduzca la cadena de transporte sobre la cara inferior de la unidad básica en el tramo.
2. Deslice/tire de la cadena de transporte hasta que se sitúe por encima de la rueda de accionamiento de la unidad básica.
3. Junte los extremos de la cadena y cierre la cadena con la herramienta de montaje (véase página 89). desmontar las láminas de protección de la unidad básica.)

i **Tenga en cuenta lo siguiente:**

La cadena de transporte se alarga con el tiempo de funcionamiento en aumento (el saco para las cadenas se agrande y se cuelga bajo las láminas de protección).

- Rueda tensora de la cadena necesarias en tramos de subida o pendientes para evitar que gire hacia afuera el saco para las cadenas.

- Retire algunos eslabones de la cadena de transporte (véase página 90) tras un tiempo de calentamiento de 40 horas.

1) Tamaño constructivo representado

2) El requisito de la directiva de maquinaria 2006/42/CE respecto a tornillos imperdibles en la cubierta de protección (x) se cumplirá con esta arandela de seguridad.

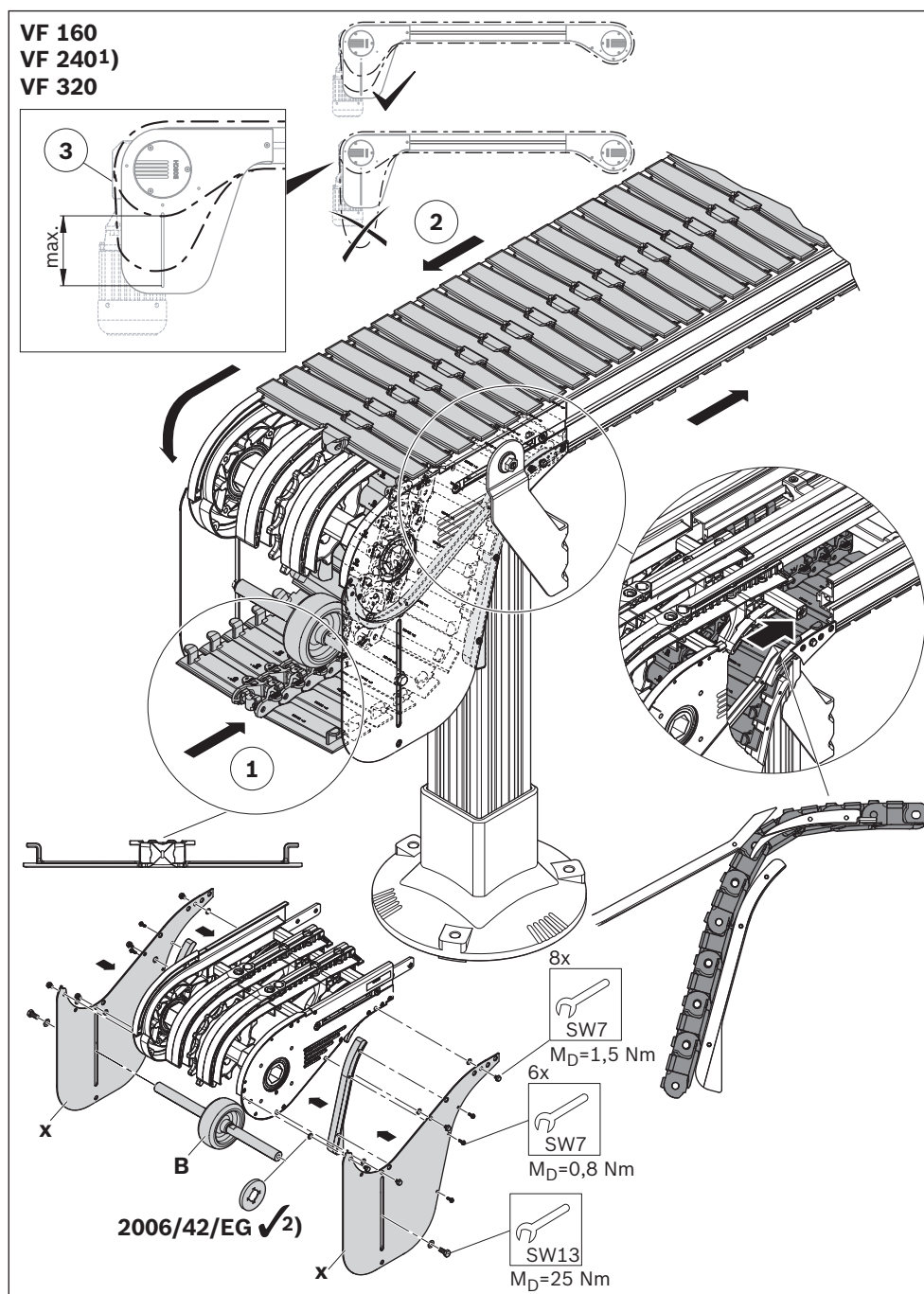


Fig. 73: Montaje de cadena de transporte, VF 160/VF 240/VF 320

562 411-73

Herramienta de montaje para la cadena VarioFlow plus

Cierre (prolongación) de cadena de transporte, VF 65/VF 90/VF 120

Accesorios necesarios

- Herramienta de montaje para la cadena de transporte (**3842 557 025**) compuesta de:
 - Placa base (C)
 - Manguito roscado (D)
 - Husillo (E)
 - Mandril de montaje (F)

- ▶ Cierre (prolongue) la cadena de transporte (VF 65/VF 90/VF 120).

1) Tamaño constructivo representado

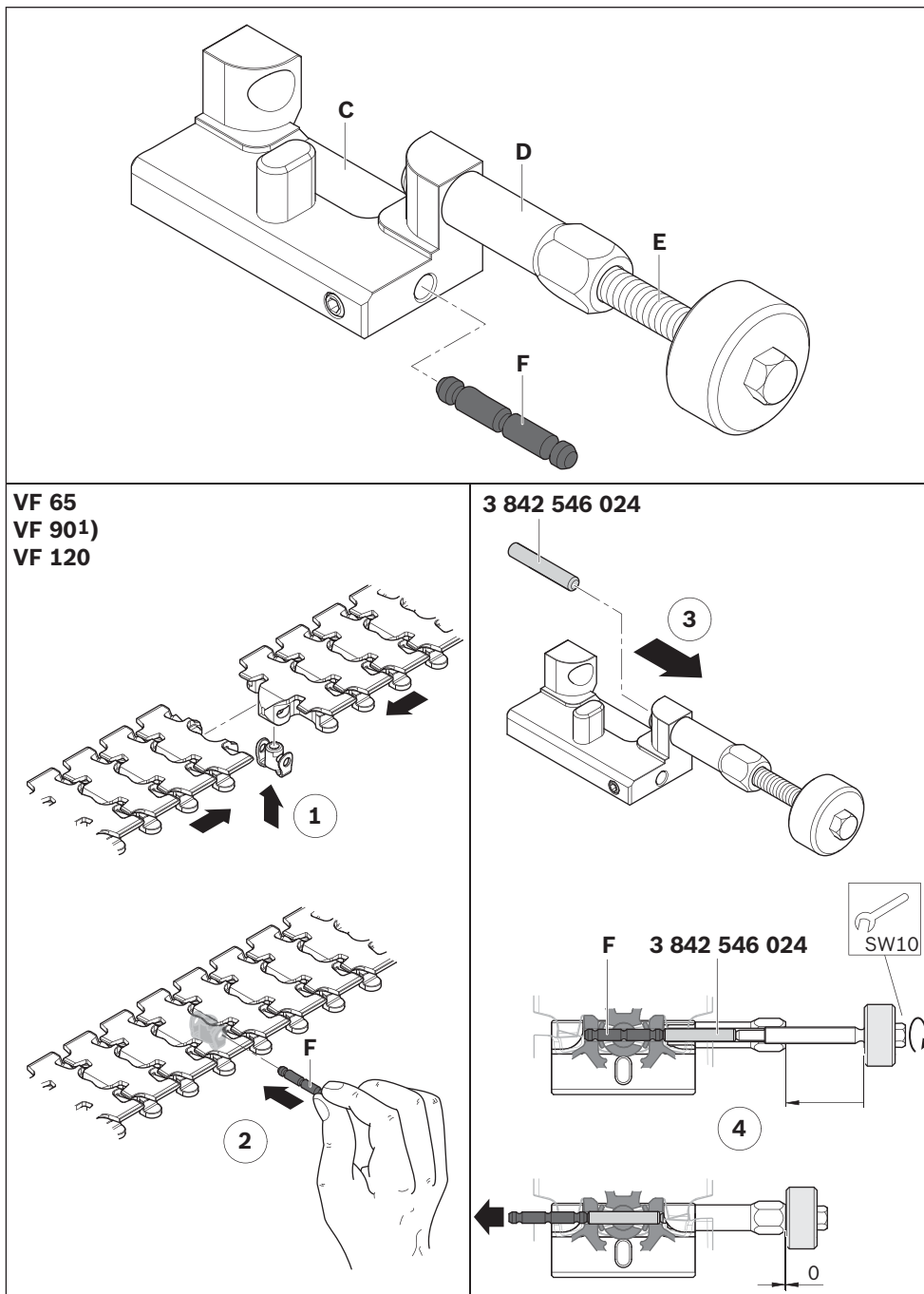


Fig. 74: Cierre (prolongación) de cadena de transporte, VF 65/VF 90/VF 120

Herramientas necesarias

- Herramienta de montaje para la cadena de transporte, **3842 557 025**.

- ▶ Abra (acorte) la cadena de transporte (VF 65/VF 90/VF 120).

1) Tamaño constructivo representado

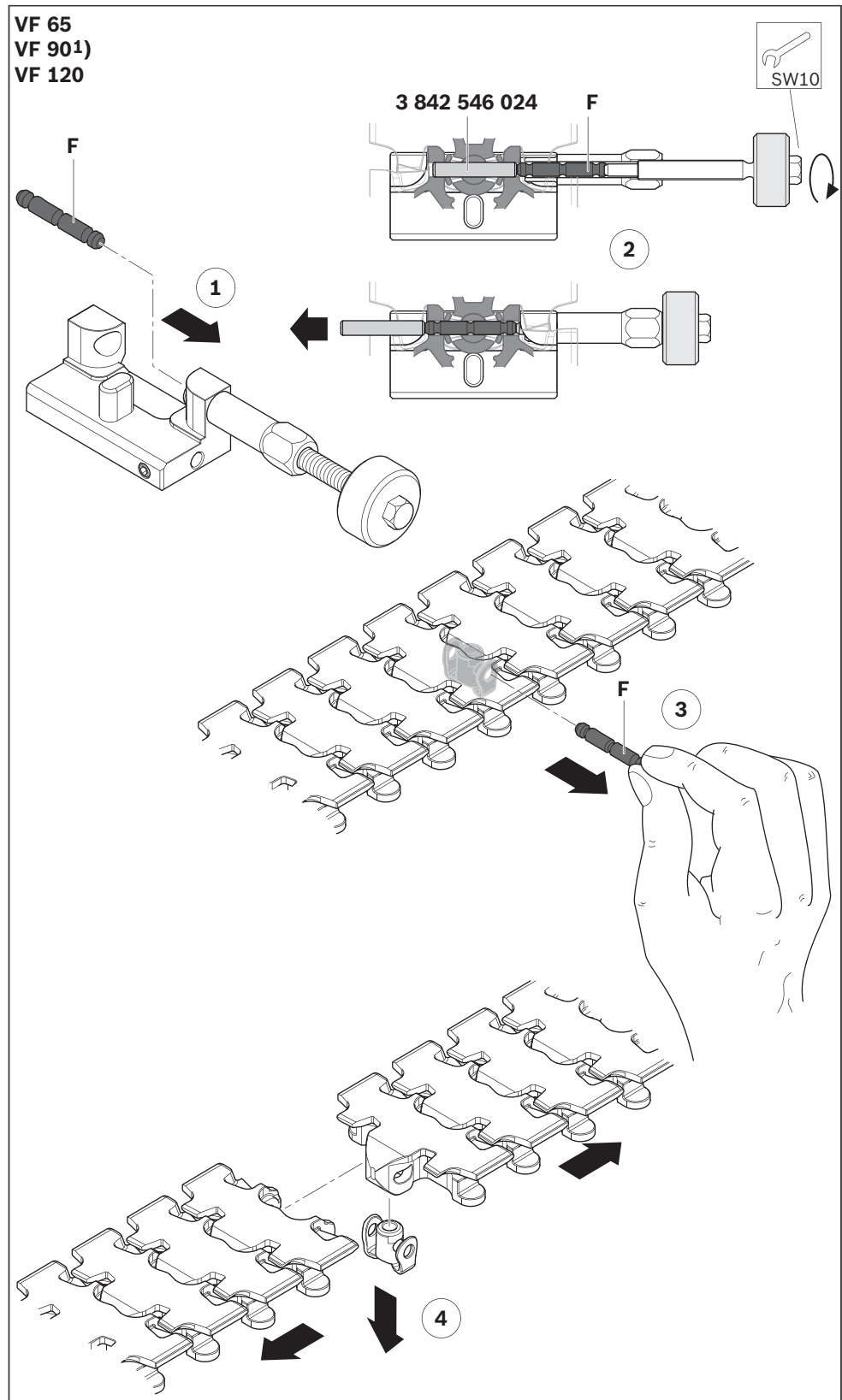
Apertura (acortamiento) de cadena de transporte, VF 65/VF 90/VF 120

Fig. 75: Apertura (acortamiento) de cadena de transporte, VF 65/VF 90/VF 120

562 411-75

Cierre (prolongación) de cadena de transporte, VF 160/VF 240/VF 320

Accesorios necesarios

- Destornillador de tamaño 2
- Herramienta de montaje para la cadena de transporte, **3842 557 025**.

- ▶ Cierre (prolongue) la cadena de transporte (VF 160/VF 240/VF 320).

1) Tamaño constructivo representado

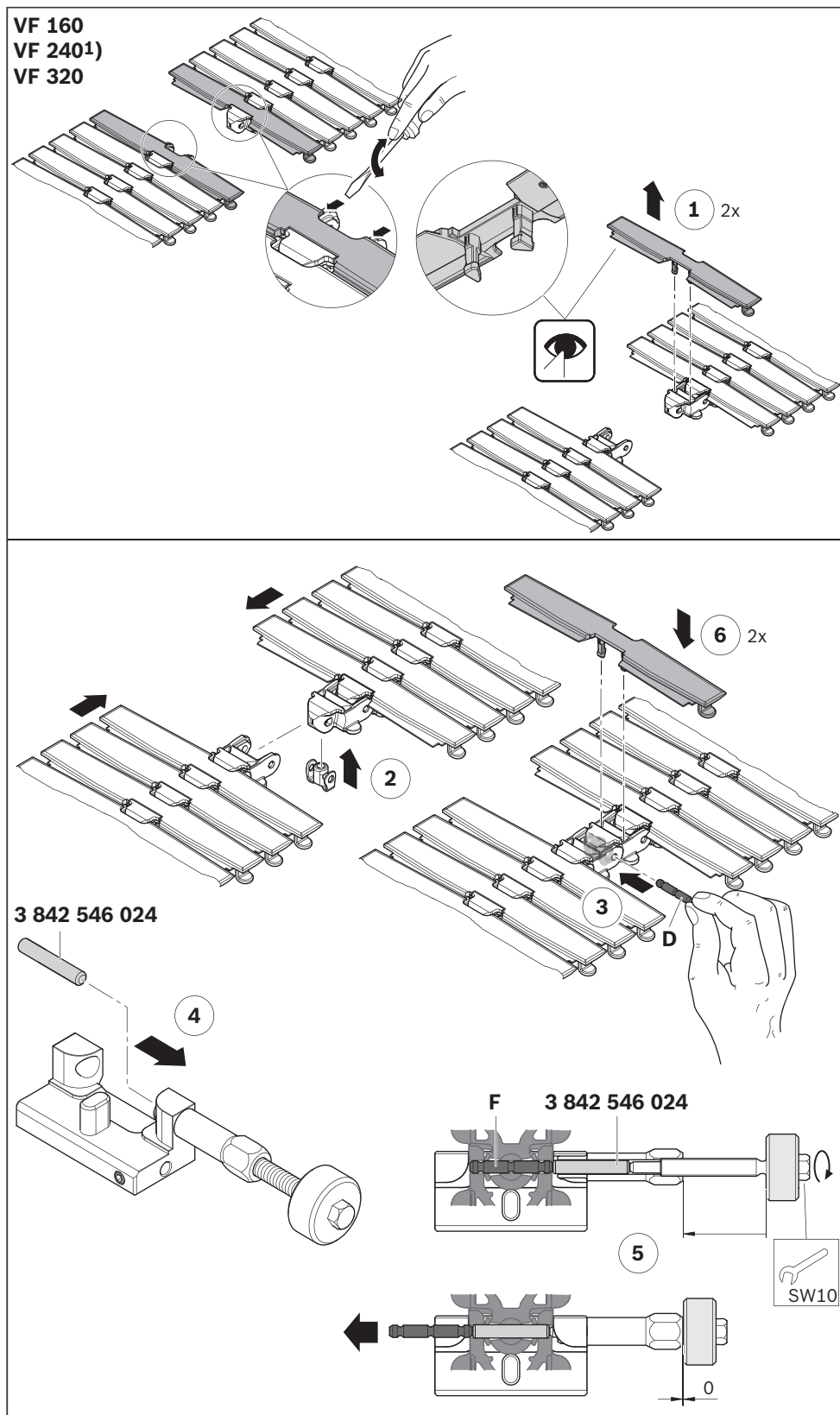


Fig. 76: Cierre (prolongación) de cadena de transporte, VF 160/VF 240/VF 320

Herramientas necesarias

- Destornillador de tamaño 2
- Herramienta de montaje para la cadena de transporte, **3842 557 025**.

1. Abra (acorte) la cadena de transporte (VF 160/ VF 240/VF 320).
2. Desmonte 2 placas de la cadena.

1) Tamaño constructivo representado

Apertura (acortamiento) de cadena de transporte, VF 160/VF 240/VF 320

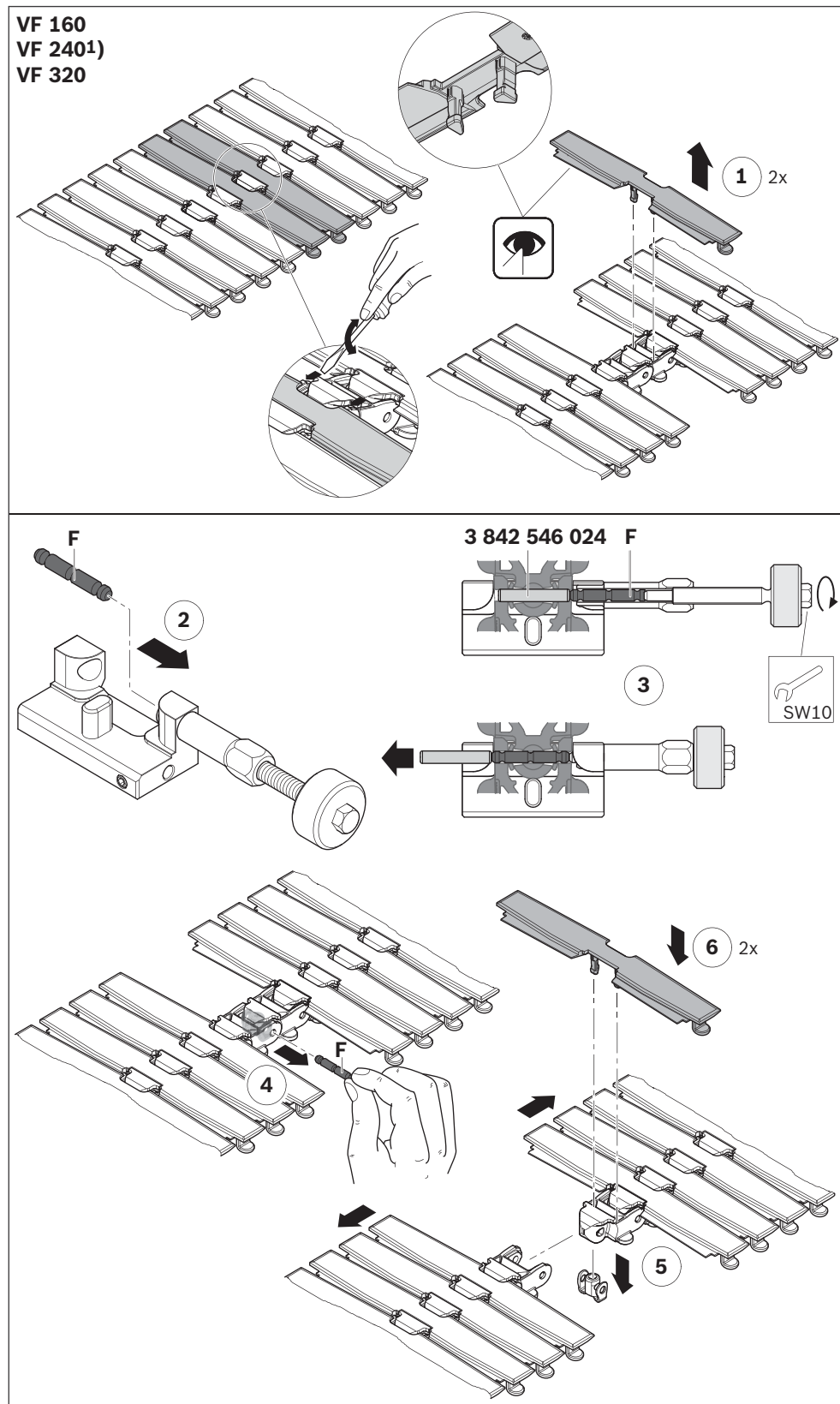


Fig. 77: Apertura (acortamiento) de cadena de transporte, VF 160/VF 240/VF 320

562 411-77

Arrastrador de rodillos D35

Accesorios necesarios

- Arrastrador de rodillos D35 (G)

G, VF 65-120: **3842 546 107**

G, VF 160-320: **3842 553 028**

- ▶ Monte la cadena de arrastre con rodillos.

**Tenga en cuenta lo siguiente:**

Retire algunos eslabones de la cadena de transporte (véase páginas 88 + 90) tras un tiempo de calentamiento de aprox. 40 horas.

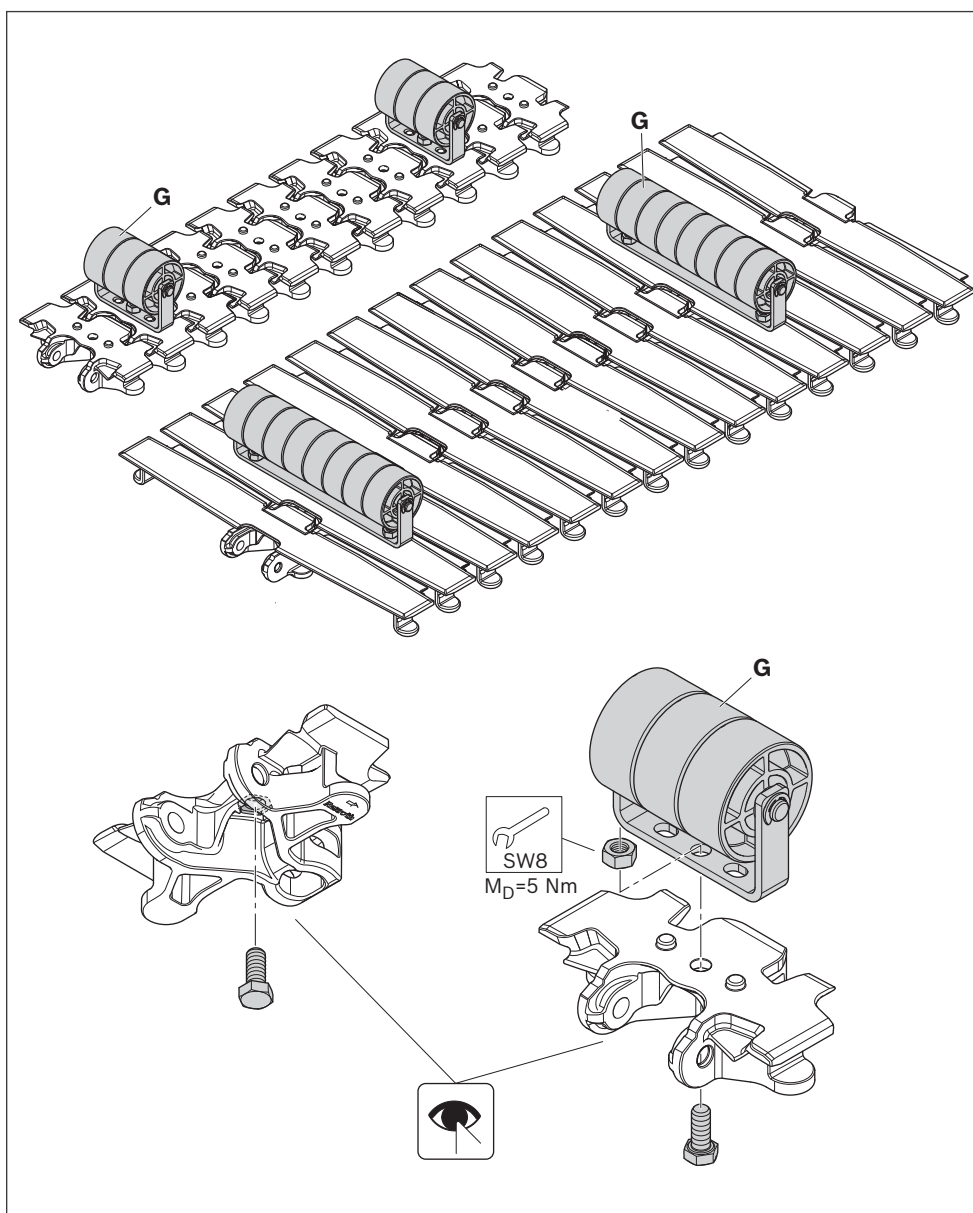
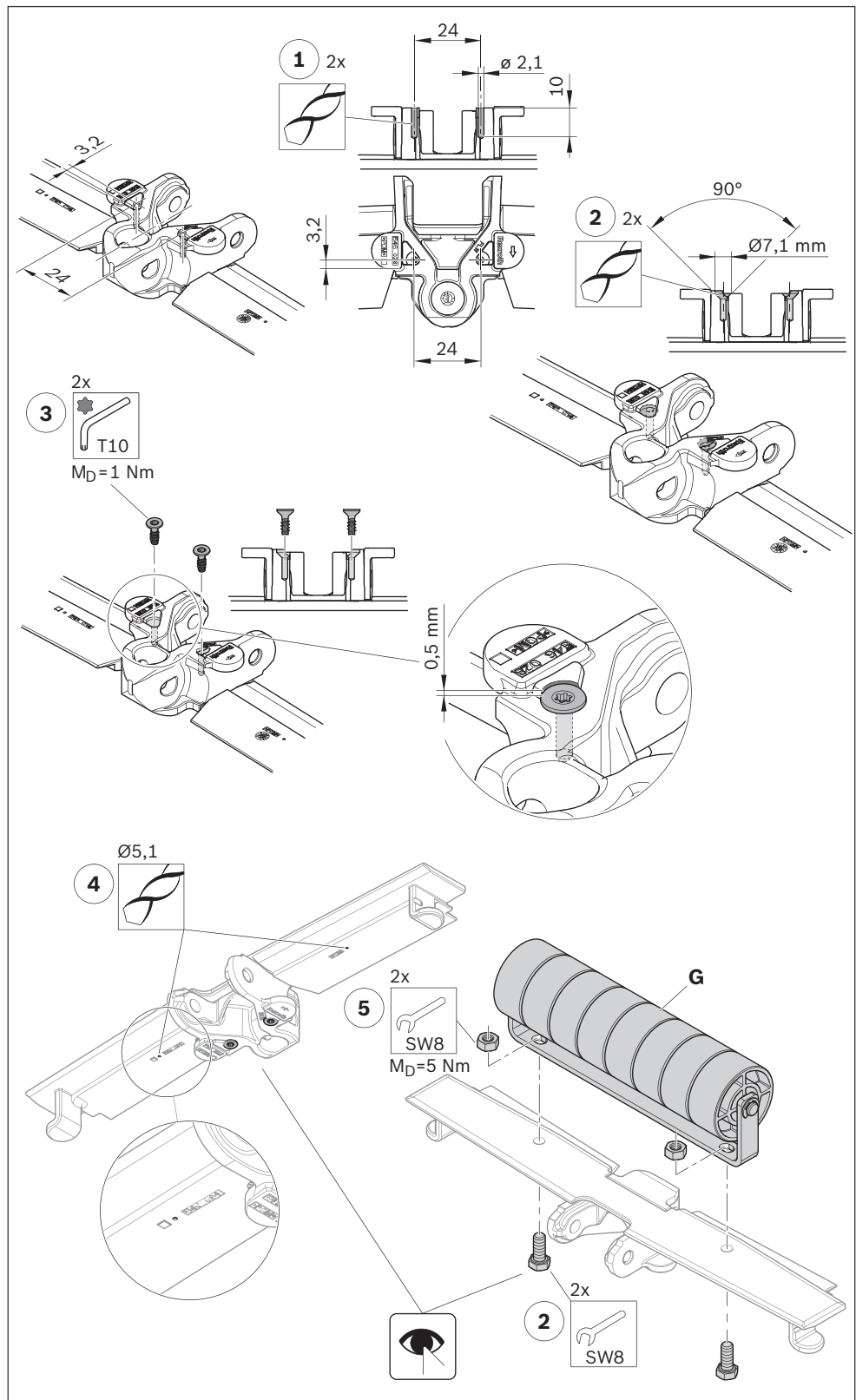


Fig. 78: Montaje del arrastrador de rodillos D35 (1/2)

562 411-78

ESPAÑOL



562 411-79

Fig. 79: Montaje del arrastrador de rodillos D35 (2/2)

7.5.8 Juego de unión

Juego de unión pasivo

Accesorios necesarios:

- Juego de unión, pasivo (A)

A, VF 65: **3842 549 015**

A, VF 90: **3842 549 016**

A, VF 120: **3842 549 017**

A, VF 160: **3842 549 018**

1. Monte las placas laterales (a).

i **Tenga en cuenta lo siguiente:**

El juego de unión solo funciona sin complicaciones si la distancia entre la unidad básica y la desviación es la correcta y si la altura de transporte del elemento de rodillos está correctamente alineada (la cadena de rozamiento de adherencia es 2 mm más alta que la cadena de transporte plana).

2) **Sistema AL:** La distancia es correcta si la lengüeta de centrado choca contra el extremo de la ranura.

3) **Sistema STS:** La distancia es correcta si la placa lateral choca contra la cabeza de tornillo.

4) **Cadena de rozamiento de adherencia:** La altura de transporte es correcta si la lengüeta de centrado choca contra el extremo superior de la ranura.

5) **Cadena de transporte plana:** La altura de transporte es correcta si la lengüeta de centrado choca contra el extremo inferior de la ranura.

2. Encaje el elemento de rodillos (b) en las placas laterales.

1) Tamaño constructivo representado, entre la unidad básica AL y la desviación AL

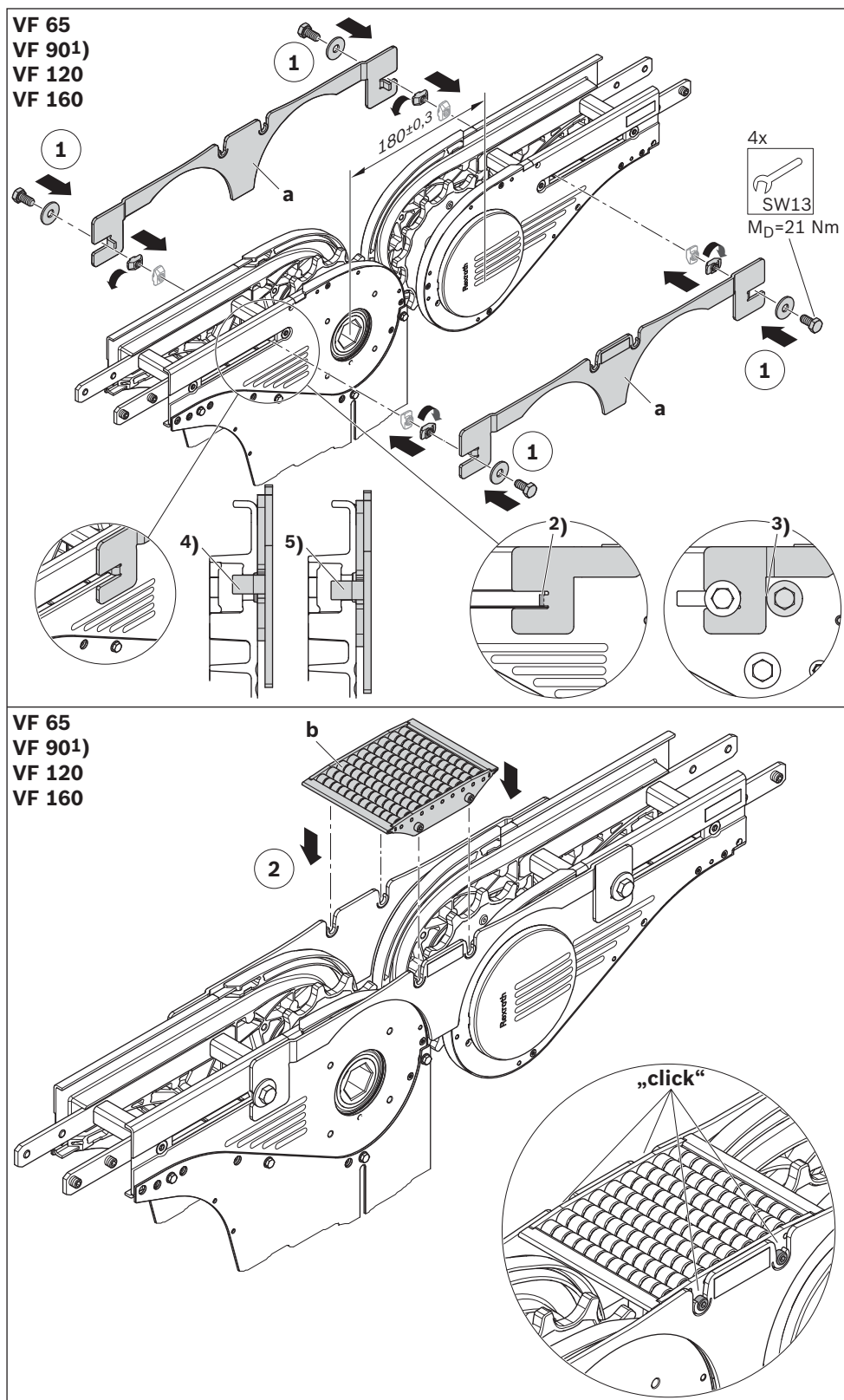


Fig. 80: Montaje pasivo del juego de unión

562 411-80

Accesorios necesarios:

- Juego de unión para puente pasivo breve:
 - para cadena de transporte plana (B)
 - para cadena de rozamiento de adherencia (C)
- cubierta de protección (opcional) (D)

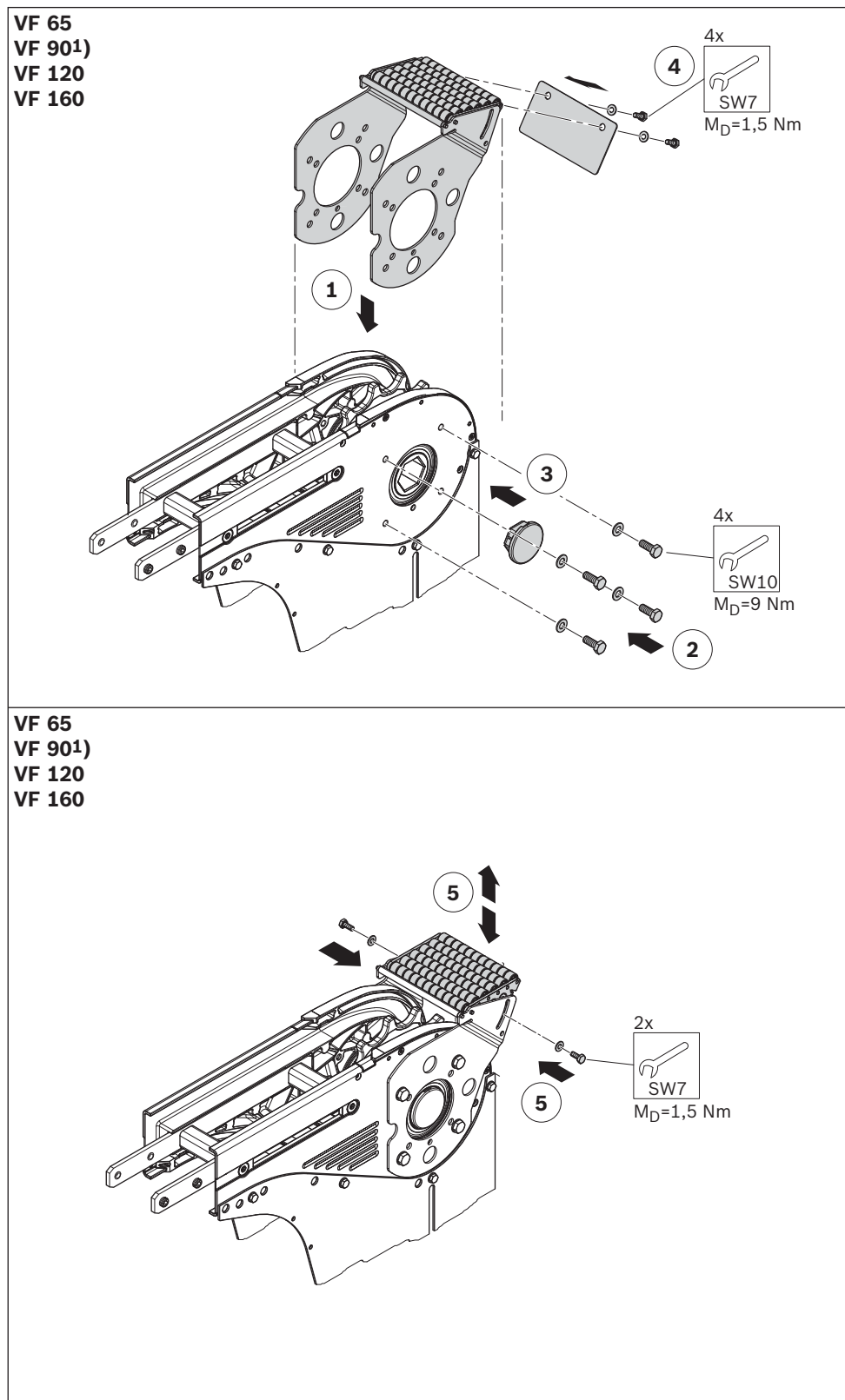
B, VF 65:	3842 558 050
B, VF 90:	3842 558 051
B, VF 120:	3842 558 052
B, VF 160:	3842 558 070
C, VF 65:	3842 558 078
C, VF 90:	3842 558 072
C, VF 120:	3842 558 080
C, VF 160:	3842 558 081
D, VF 65:	3842 558 074
D, VF 90:	3842 558 075
D, VF 120:	3842 558 076
D, VF 160:	3842 558 077

1. Monte el juego de unión en una unidad básica o desviación (paso 1 a 4).
2. Ajuste el ángulo de inclinación (0° - 15°) del elemento de rodillos y fíjelo con un tornillo (paso 5).

**Tenga en cuenta lo siguiente:**

El juego de unión solo funciona sin complicaciones si la distancia entre la unidad básica y la desviación es la correcta y si la altura de transporte del elemento de rodillos está correctamente alineada (la cadena de rozamiento de adherencia es 2 mm más alta que la cadena de transporte plana).

1) Tamaño constructivo representado, en la unidad básica AL

Juego de unión para puente pasivo breve**Fig. 81: Montaje pasivo del juego de unión**

562 411-81

Juego de unión activo

Accesorios necesarios:

- Juego de unión, activo (E)

E, VF 65: **3842 555 820**

E, VF 90: **3842 555 821**

E, VF 120: **3842 555 822**

E, VF 160: **3842 555 823**

1. Solo en caso necesario: Desmonte la tapa (c).
2. Monte las placas adaptadoras (d).
3. Monte el elemento de rodillos (e).



Tenga en cuenta lo siguiente:

El juego de unión solo funciona sin complicaciones si la distancia entre la unidad básica y la desviación es la correcta y si la altura de transporte del elemento de rodillos está correctamente alineada (la cadena de rozamiento de adherencia es 2 mm más alta que la cadena de transporte plana).

- ▶ Alinee la altura de transporte del elemento de rodillos (utilice dos piezas de cadena como ayuda, en ambos lados del elemento de rodillos).

1) Tamaño constructivo representado, entre la unidad básica AL y la desviación AL

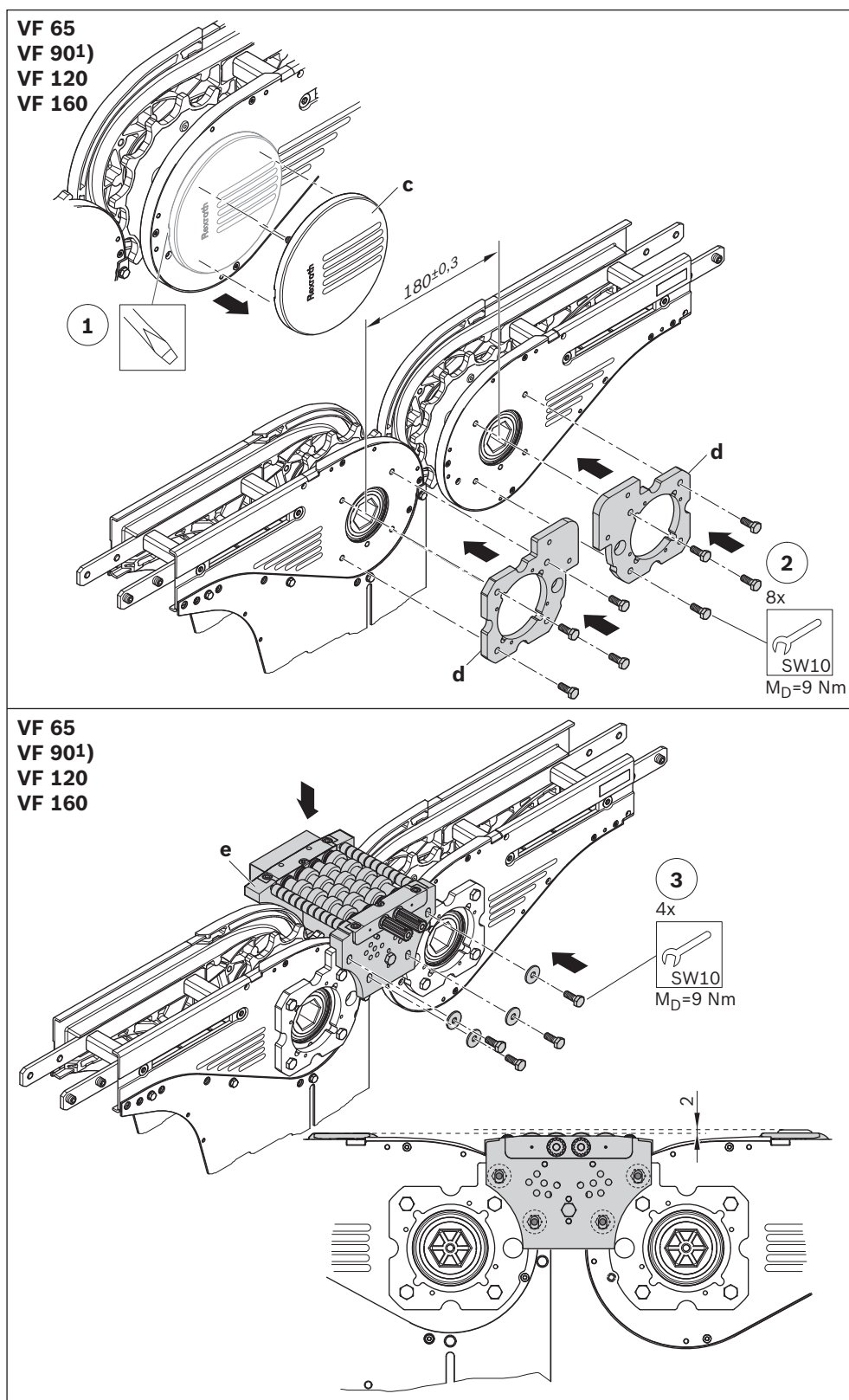


Fig. 82: Montaje activo del juego de unión (1/4)

562 411-82

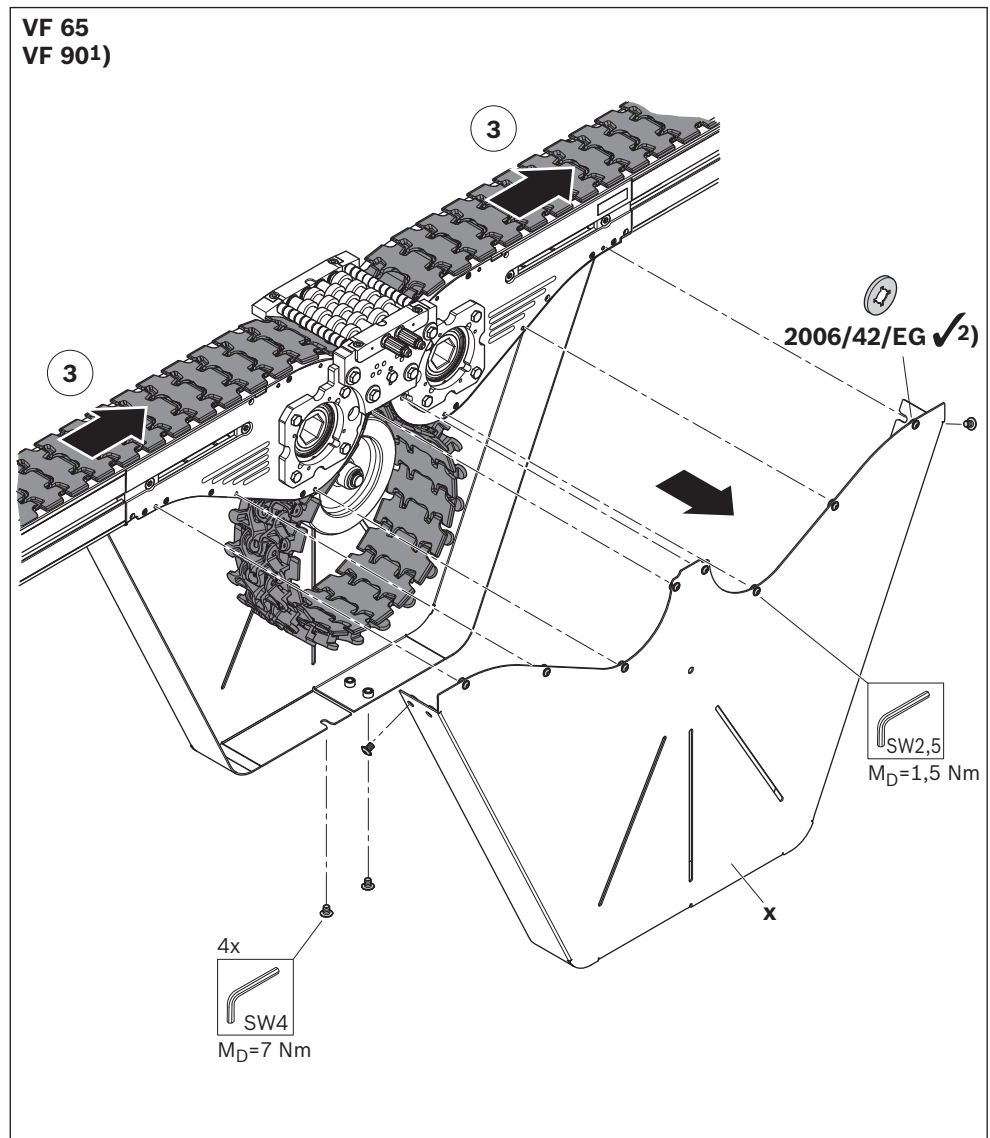
Juego de unión activo

4. Monte el carril de deslizamiento y la cadena de transporte, antes de montar el accionamiento del juego de unión.

1) Tamaño constructivo representado

Accionamiento de unión para superar el foso de transporte

2) El requisito de la Directiva de Máquinas 2006/42/CE respecto a tornillos imperdibles en la cubierta de protección (x) se cumplirá con esta arandela de seguridad.



562 411-83

Fig. 83: Montaje del accionamiento de unión (2/4)

5. Monte la rueda de la correa dentada (f).



Tenga en cuenta lo siguiente:

Monte la rueda de la correa dentada preferiblemente en la unidad básica (accionamiento).

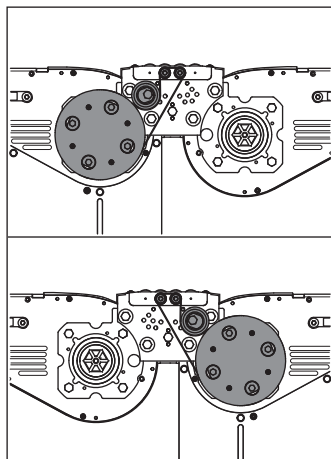


Fig. 84: Posición de la correa dentada

- 6. Monte la correa dentada (g).
- 7. Monte el rodillo de tensado (h) y tense la correa dentada.

1) Tamaño constructivo representado, entre la unidad básica AL y la desviación AL
 2) Según la longitud de la correa dentada son posibles distintas posiciones del rodillo de tensado.

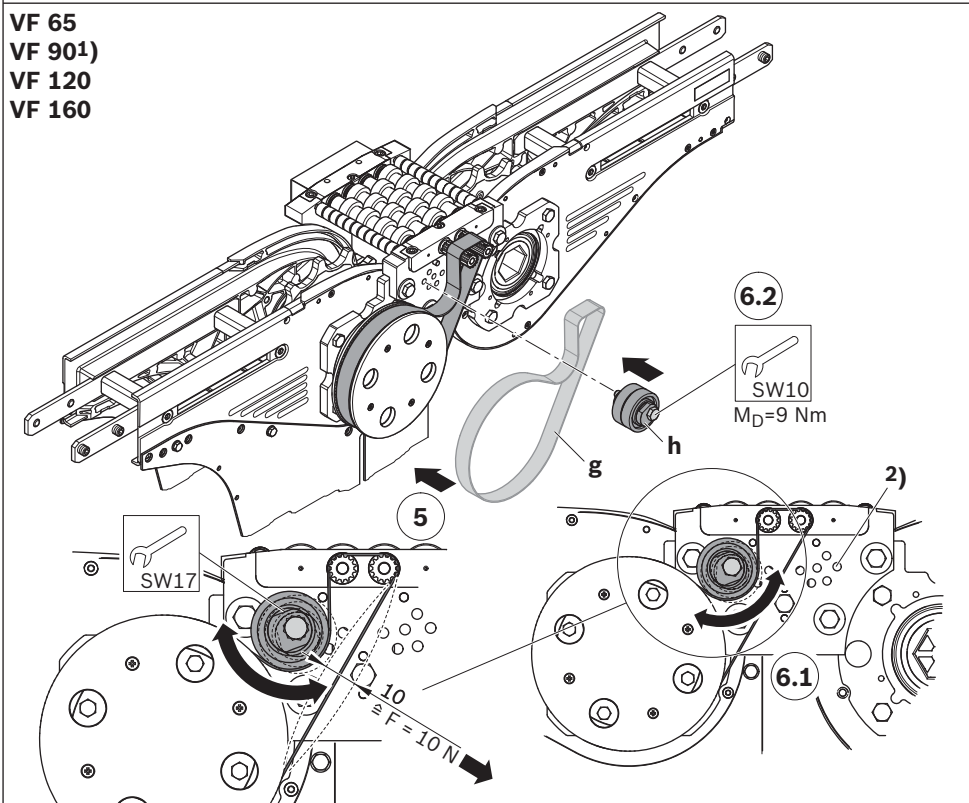
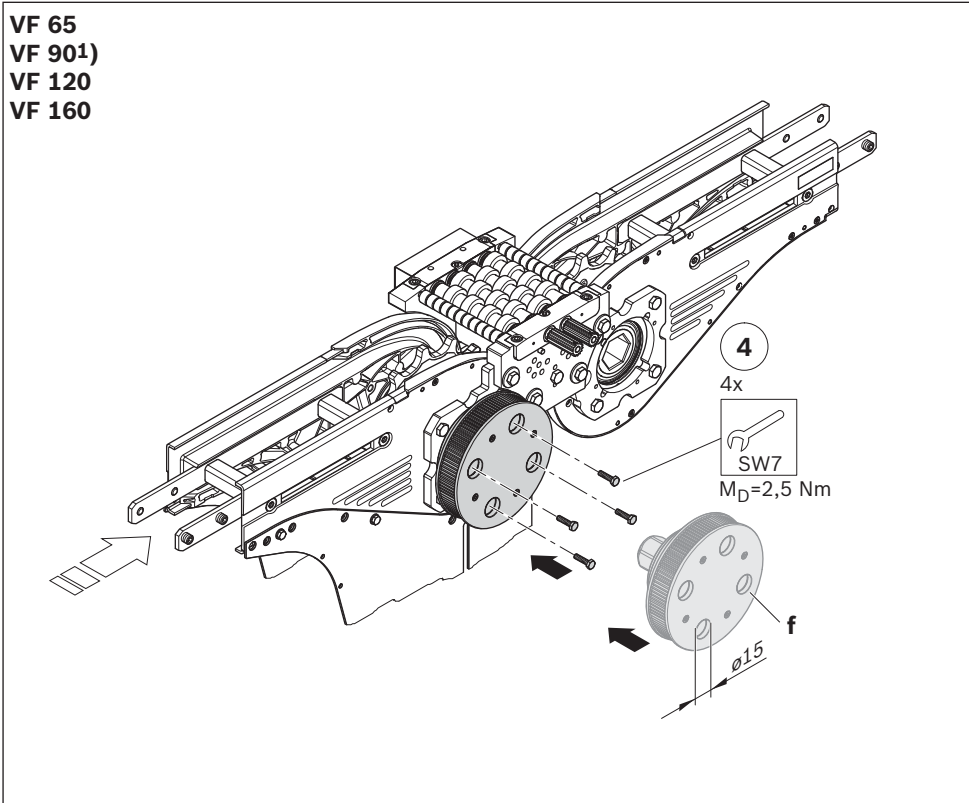


Fig. 85: Montaje activo del juego de unión (3/4)

8. Monte la cubierta de protección del accionamiento (j).
9. Monte la chapa de cubrimiento (k).

1) Tamaño constructivo representado, entre la unidad básica AL y la desviación AL

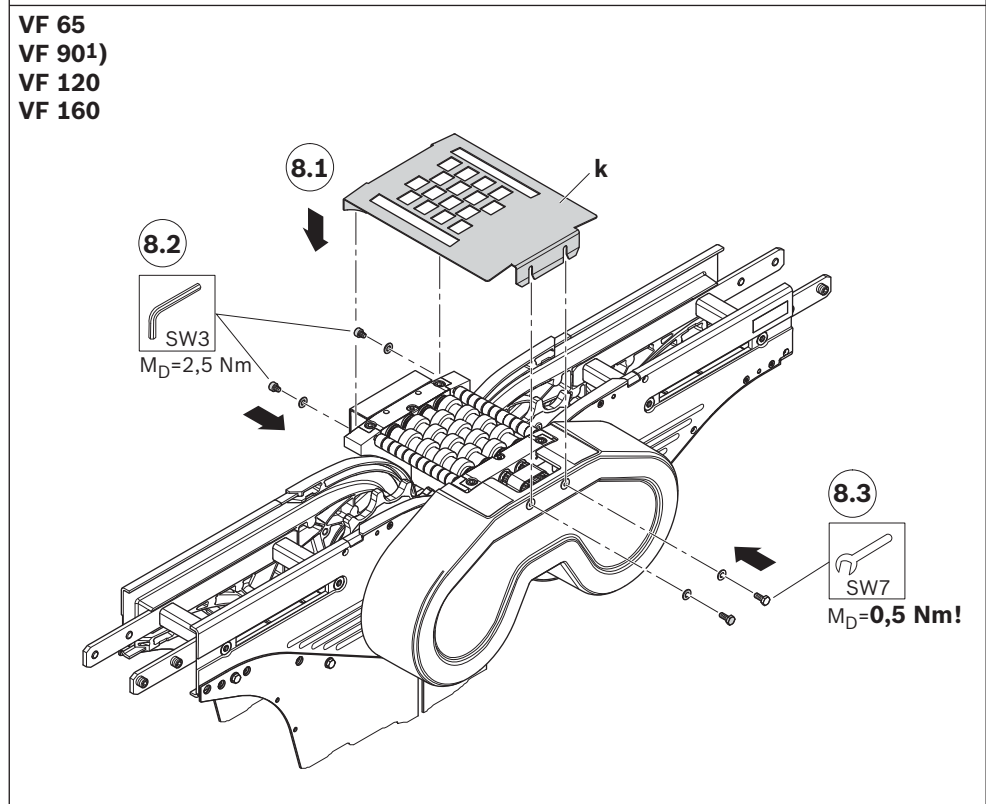
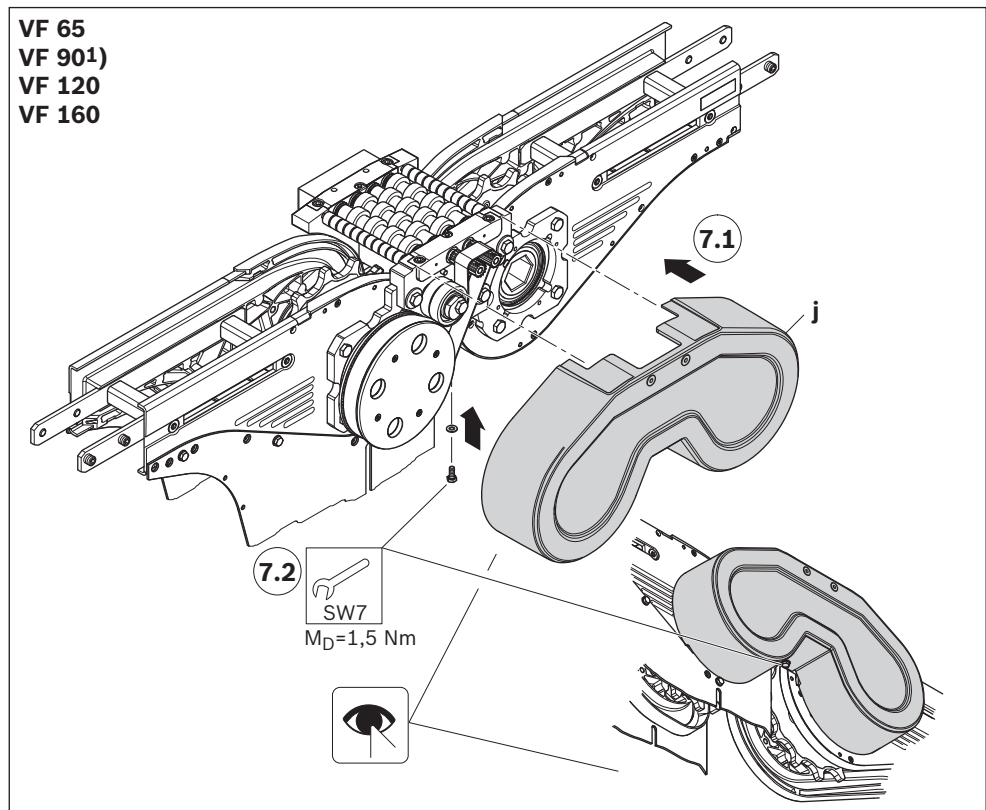


Fig. 86: Montaje activo del juego de unión (4/4)

562 411-86

Juego de unión, activo, conexión de máquinas

Accesorios necesarios:

- Juego de unión, activo, conexión de máquinas (F)

F, VF 65:	3841 055 718 (R)
	3841 055 719 (L)
F, VF 90:	3841 055 720 (R)
	3841 055 721 (L)
F, VF 120:	3841 055 722 (R)
	3841 055 723 (L)
F, VF 160:	3841 055 724 (R)
	3841 055 725 (L)

1. Solo en caso necesario: Desmonte la tapa (c).
2. Monte la placa adaptadora (d).
3. Monte el elemento de rodillos (e).



Tenga en cuenta lo siguiente:

El juego de unión solo funciona sin complicaciones si la altura de transporte del elemento de rodillos está correctamente alineada (la cadena de rozamiento de adherencia es 2 mm más alta que la cadena de transporte plana).

- ▶ Alinee la altura de transporte del elemento de rodillos (utilice dos piezas de cadena como ayuda).

1) Tamaño constructivo representado, posición de montaje a la derecha (R)

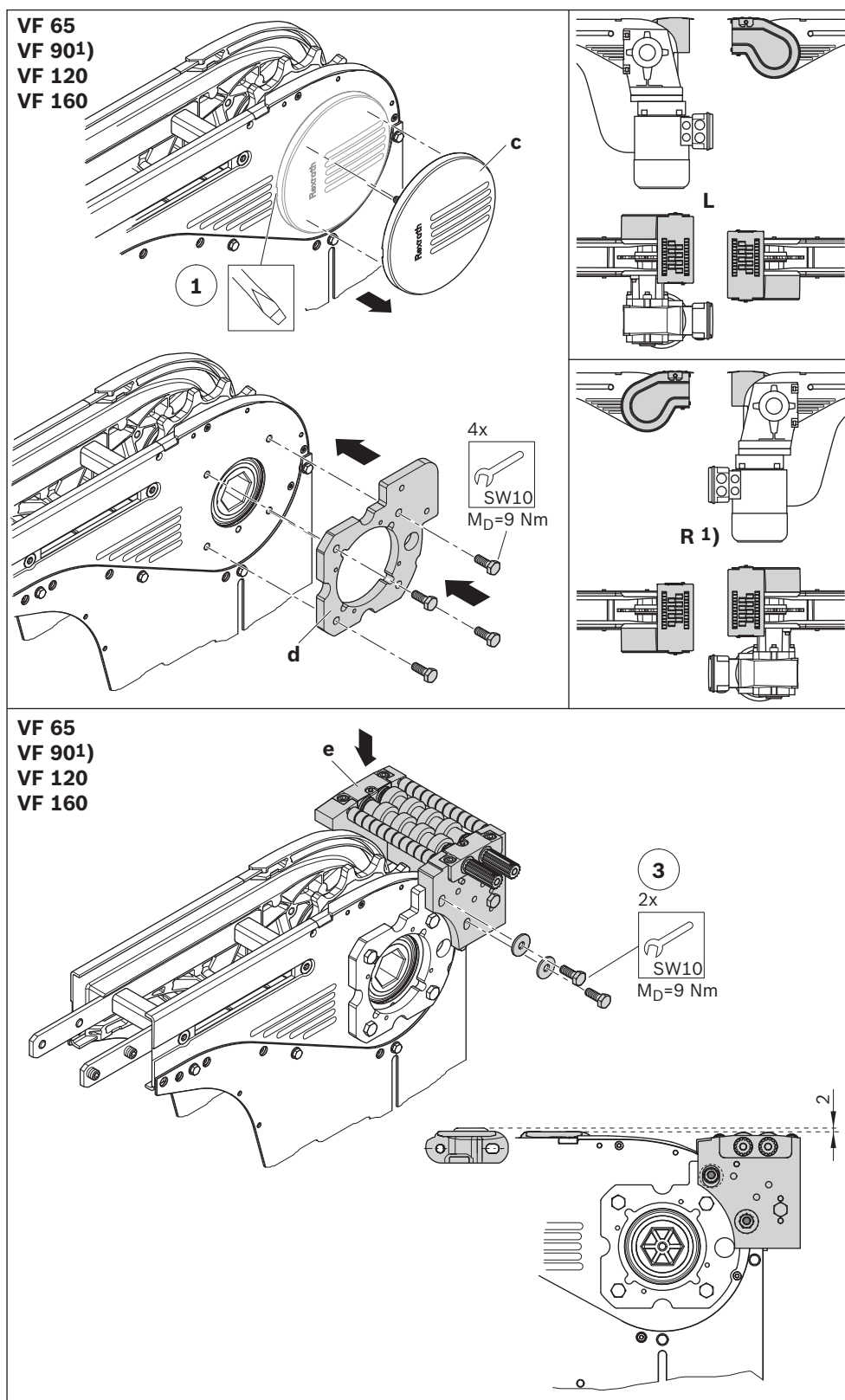


Fig. 87: Juego de unión activo, montaje activo de la conexión de máquinas (1/3)

562 411-87

4. Monte la rueda de la correa dentada (f).



Tenga en cuenta lo siguiente:

Monte la rueda de la correa dentada siempre en la unidad básica (accionamiento).

5. Monte la correa dentada (g).
6. Monte el rodillo de tensado (h).

1) Tamaño constructivo representado

2) Según la longitud de la correa dentada son posibles distintas posiciones del rodillo de tensado.

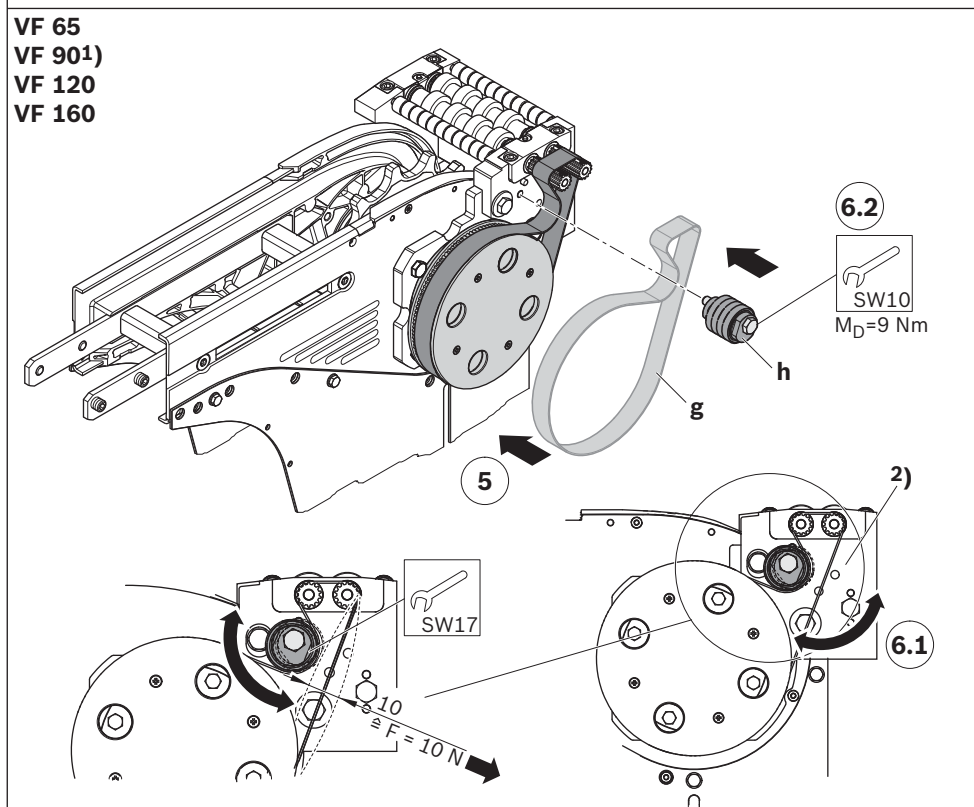
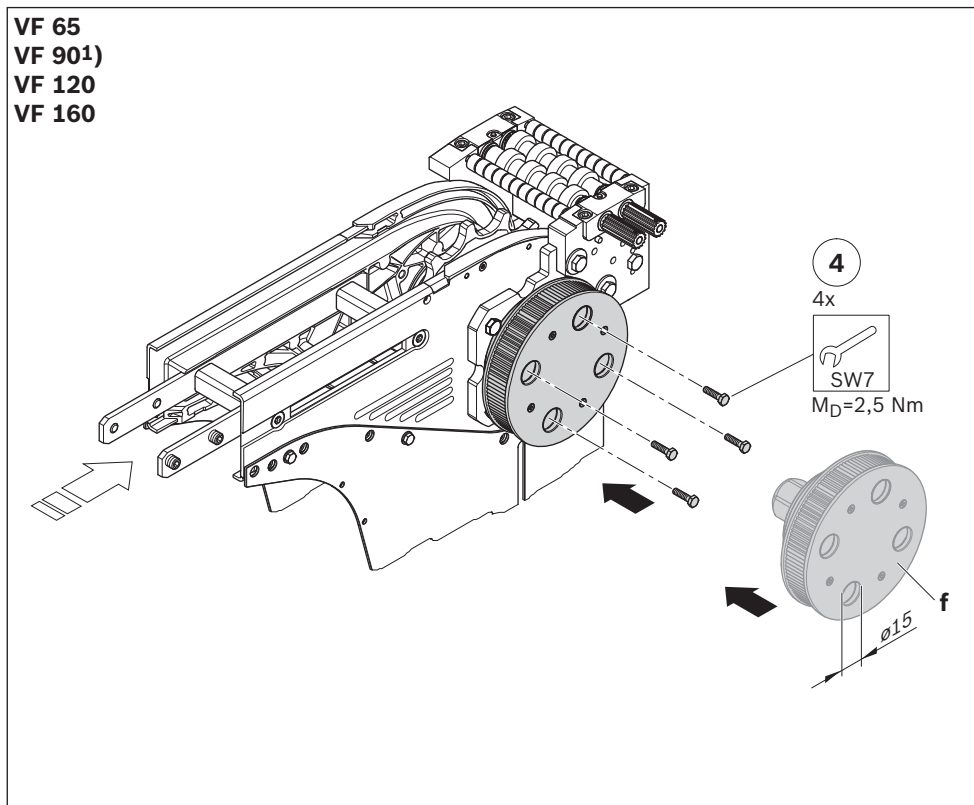


Fig. 88: Juego de unión activo, montaje activo de la conexión de máquinas (2/3)

562 411-88

- 7. Monte la cubierta de protección del accionamiento (j) y la cubierta trasera (k).
- 8. Monte la cubierta de protección del elemento de rodillos (l).

1) Tamaño constructivo representado

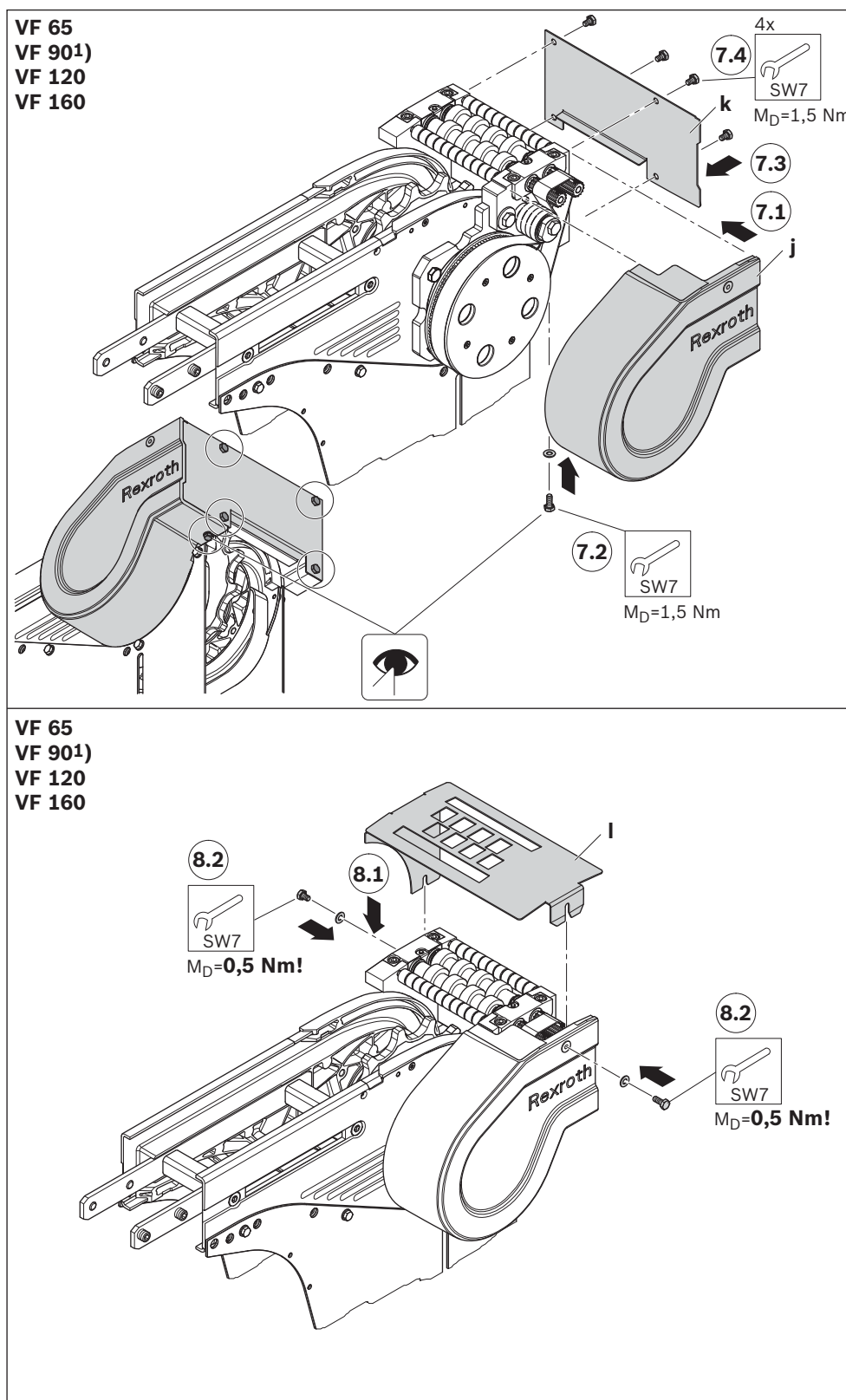


Fig. 89: Juego de unión activo, montaje de la conexión de máquinas (3/3) guía lateral

562 411-89

Accesorios necesarios:

- Juego de unión activo de la correa (G)

G, VF 65,

A la izquierda: **3841 558 000**

A la derecha: **3841 558 001**

G, VF 90:

A la izquierda **3841 558 002**

A la derecha: **3841 558 003**

1. Solo en caso necesario:
Desmonte la tapa (a).
2. Monte la placa adaptadora (b) con placa (c).
3. Monte el perfil de protección (d).
4. Monte el elemento de correa (e).

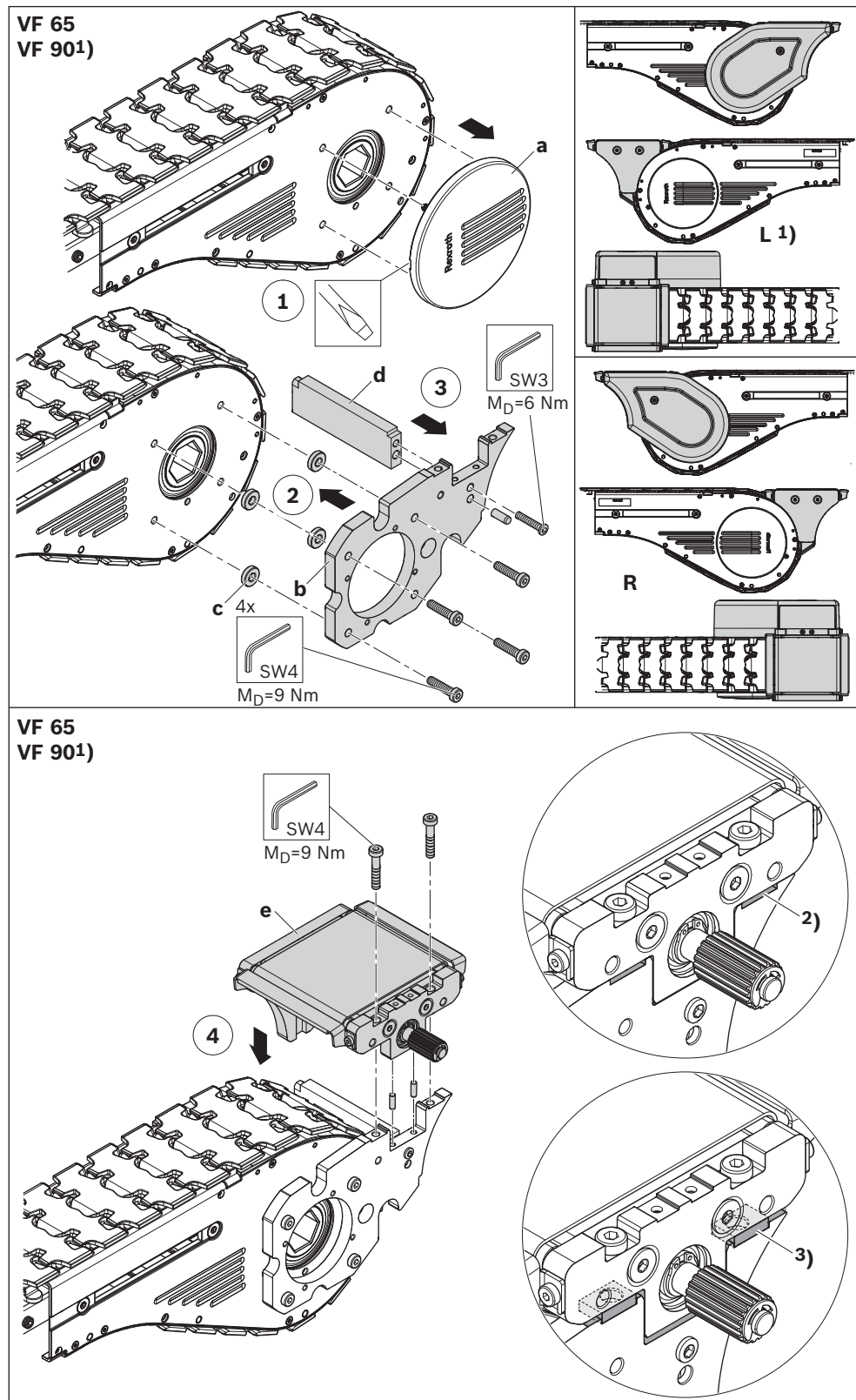
i **Tenga en cuenta lo siguiente:**

El juego de unión solo funciona sin complicaciones si la altura de transporte del puente de correa está correctamente alineada (la cadena de rozamiento de adherencia es 2 mm más alta que la cadena de transporte plana).

Tenga en cuenta:

- Monte plaquitas adicionales en el caso de la cadena de rozamiento de adherencia.

- 1) Tamaño constructivo representado, posición de montaje a la izquierda (L), cadena de transporte plana
- 2) **Sin** plaquitas distanciadores en caso de funcionamiento con cadena de transporte plana
- 3) **Con** plaquitas distanciadoras (incluidas en el volumen de suministro) en caso de funcionamiento con cadena de rozamiento de adherencia

Juego de unión activo de la correa (puente de correa)

562 411-90

Fig. 90: Montaje del juego de unión activo de la correa (puente de correa) (1/4)

5. Monte la rueda de la correa dentada (f)
6. Monte la correa dentada (g)
7. Monte el rodillo de tensado (h).

i **Tenga en cuenta lo siguiente:**

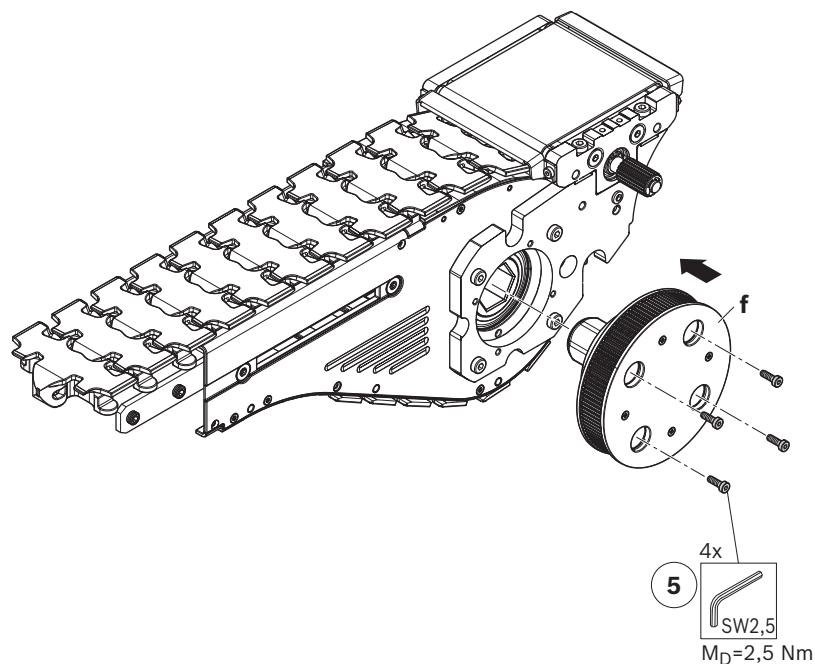
La posición de la excéntrica es diferente para la cadena de transporte plana y la cadena de rozamiento de adherencia. En el caso de la cadena de rozamiento de adherencia, la excéntrica no está totalmente tensada.

1) Tamaño constructivo representado, posición de montaje a la izquierda (L), cadena de transporte plana

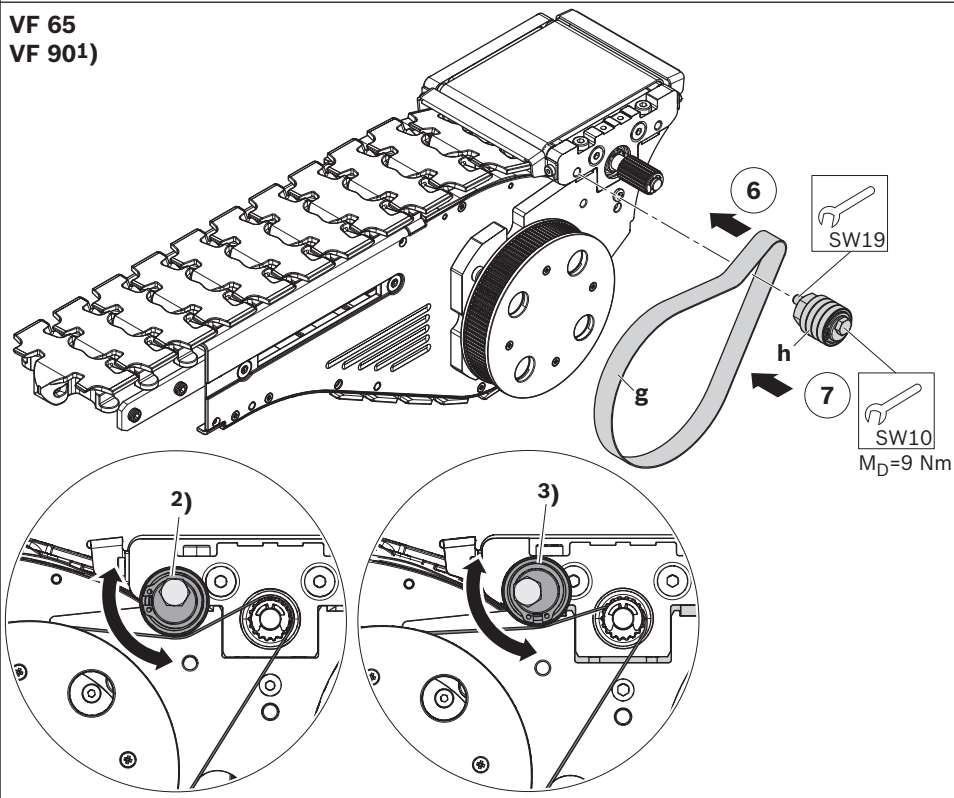
2) Posición excéntrica: Cadena de transporte plana

3) Posición excéntrica: Cadena de rozamiento de adherencia

VF 65
VF 90¹⁾



VF 65
VF 90¹⁾



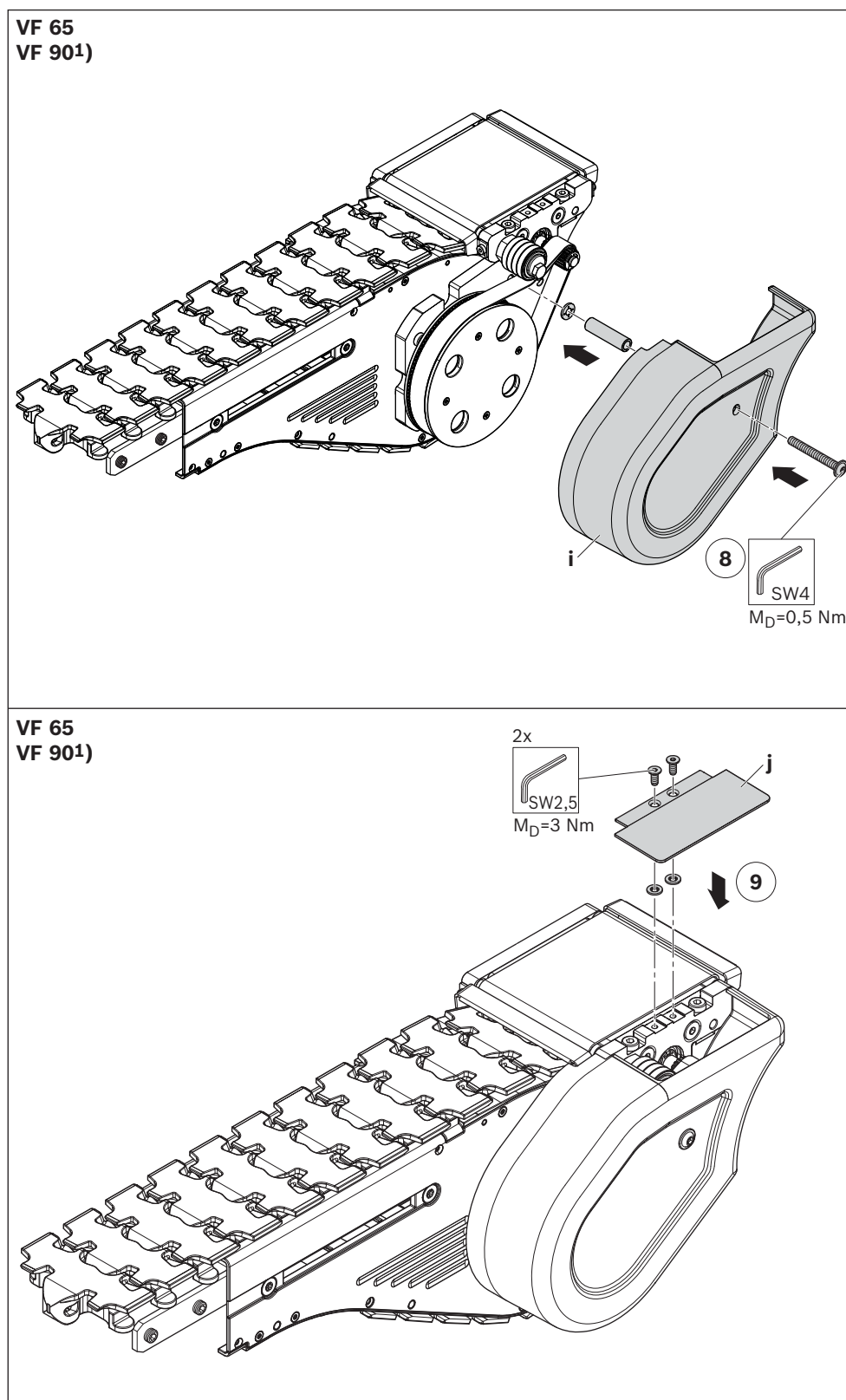
ESPAÑOL

Fig. 91: Montaje del juego de unión activo de la correa (puente de correa) (2/4)

562 411-91

8. Monte la cubierta de protección (i) del accionamiento.
9. Monte la chapa de cubrimiento (j).

1) Tamaño constructivo representado, posición de montaje a la izquierda (L), cadena de transporte plana



562 411-92

Fig. 92: Montaje del juego de unión activo de la correa (puente de correa) (3/4)



Tenga en cuenta lo siguiente:

El elemento de transferencia (k) solo se necesita cuando se conecta otra unidad VarioFlow *plus* al puente de correa.

1) Tamaño constructivo representado, posición de montaje a la izquierda (L), cadena de transporte plana

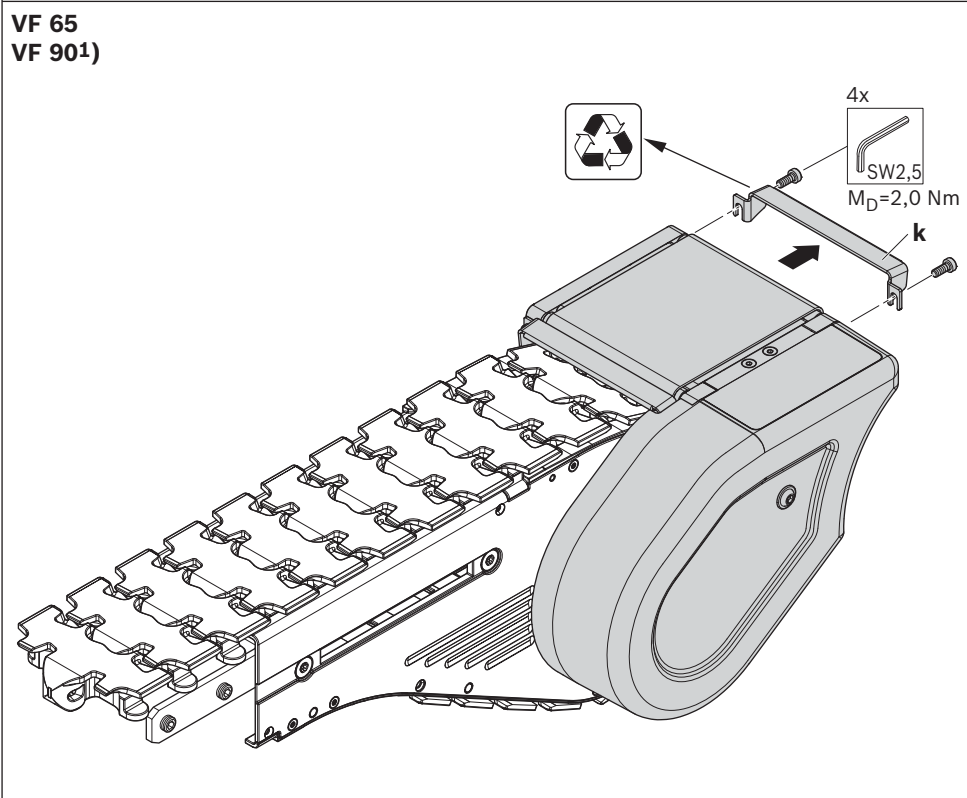
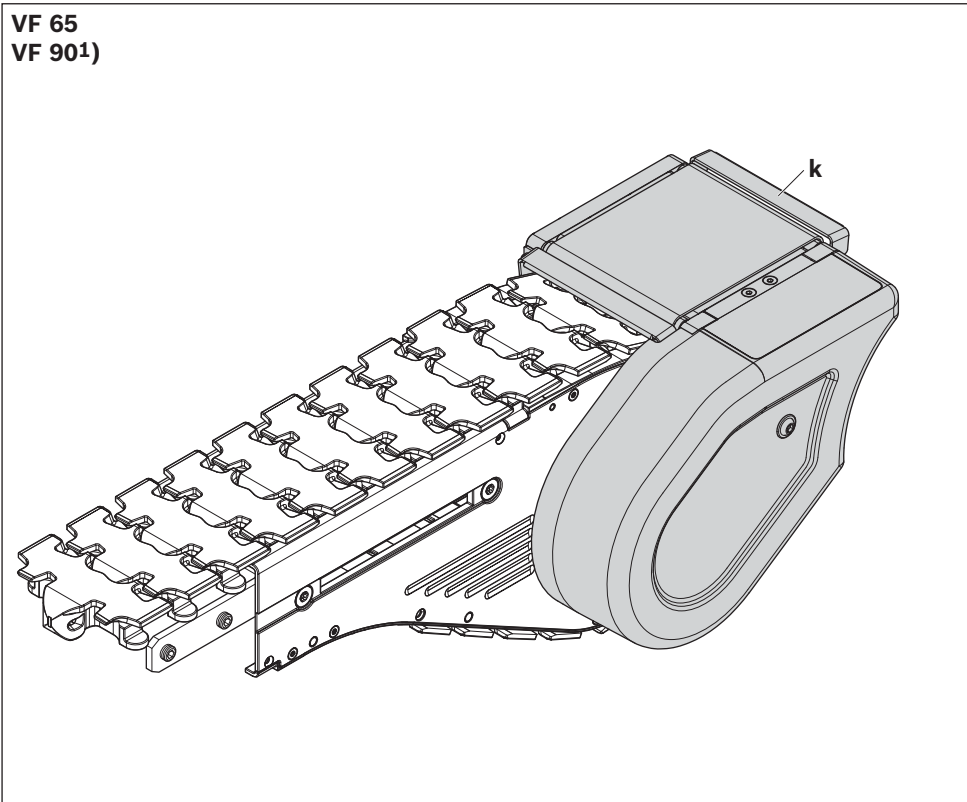


Fig. 93: Montaje del juego de unión activo de la correa (puente de correa) (4/4)

Arriba con elemento de transferencia

Abajo el elemento de transferencia está retirado

7.5.9 Guía lateral

Montaje de la guía lateral

► Monte la guía lateral.

1) Tamaño constructivo representado

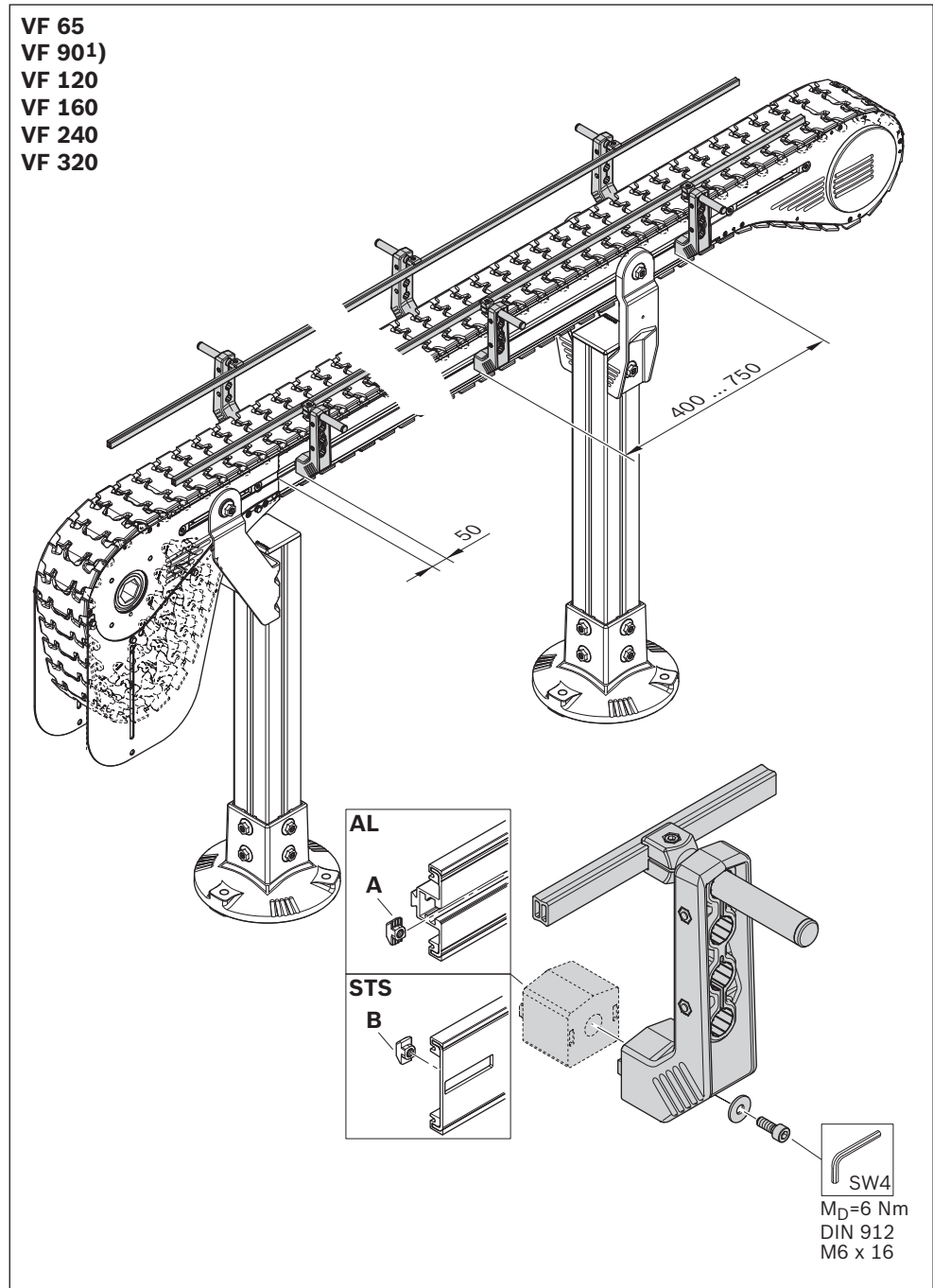
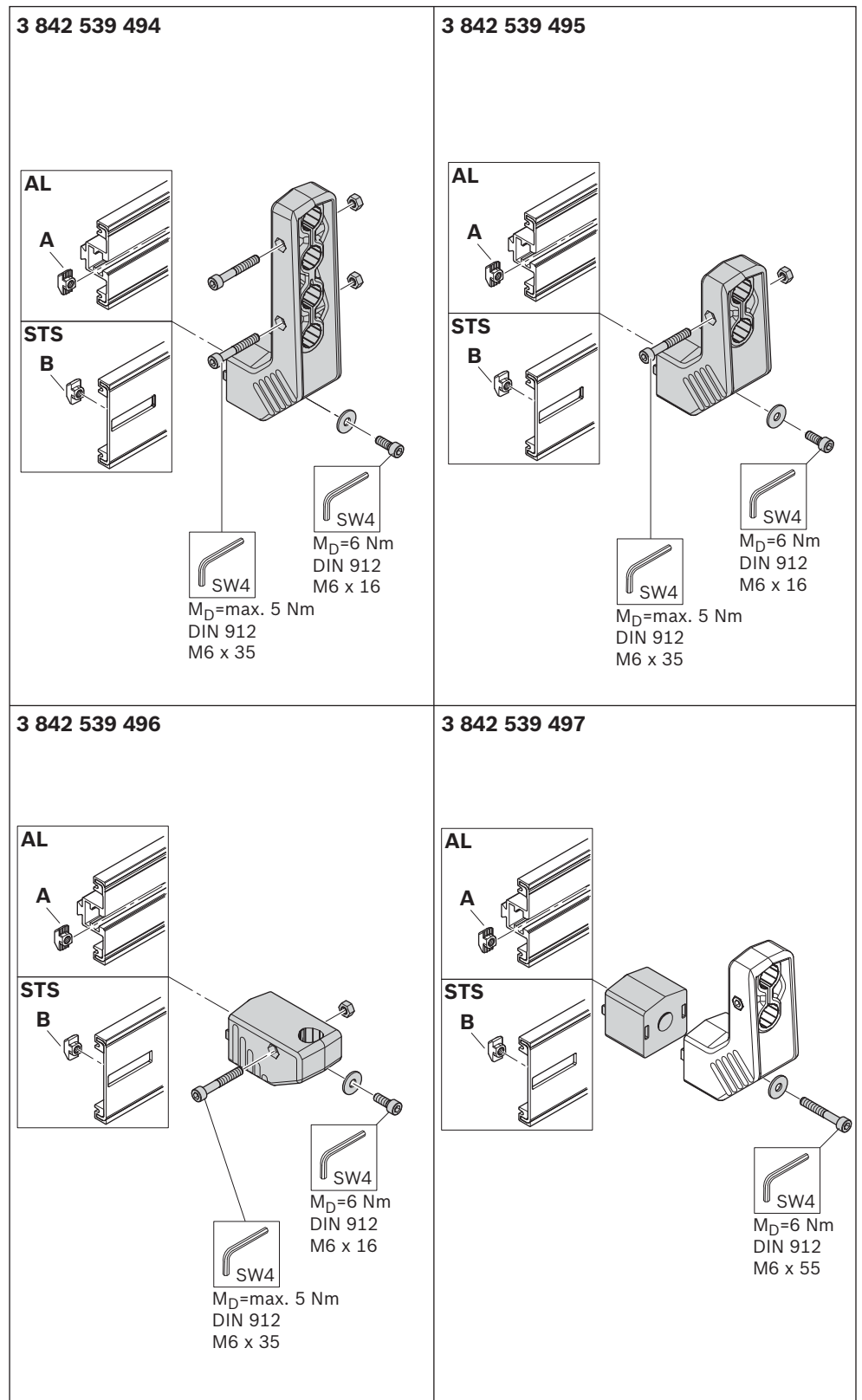


Fig. 94: Montaje de la guía lateral

562 411-94

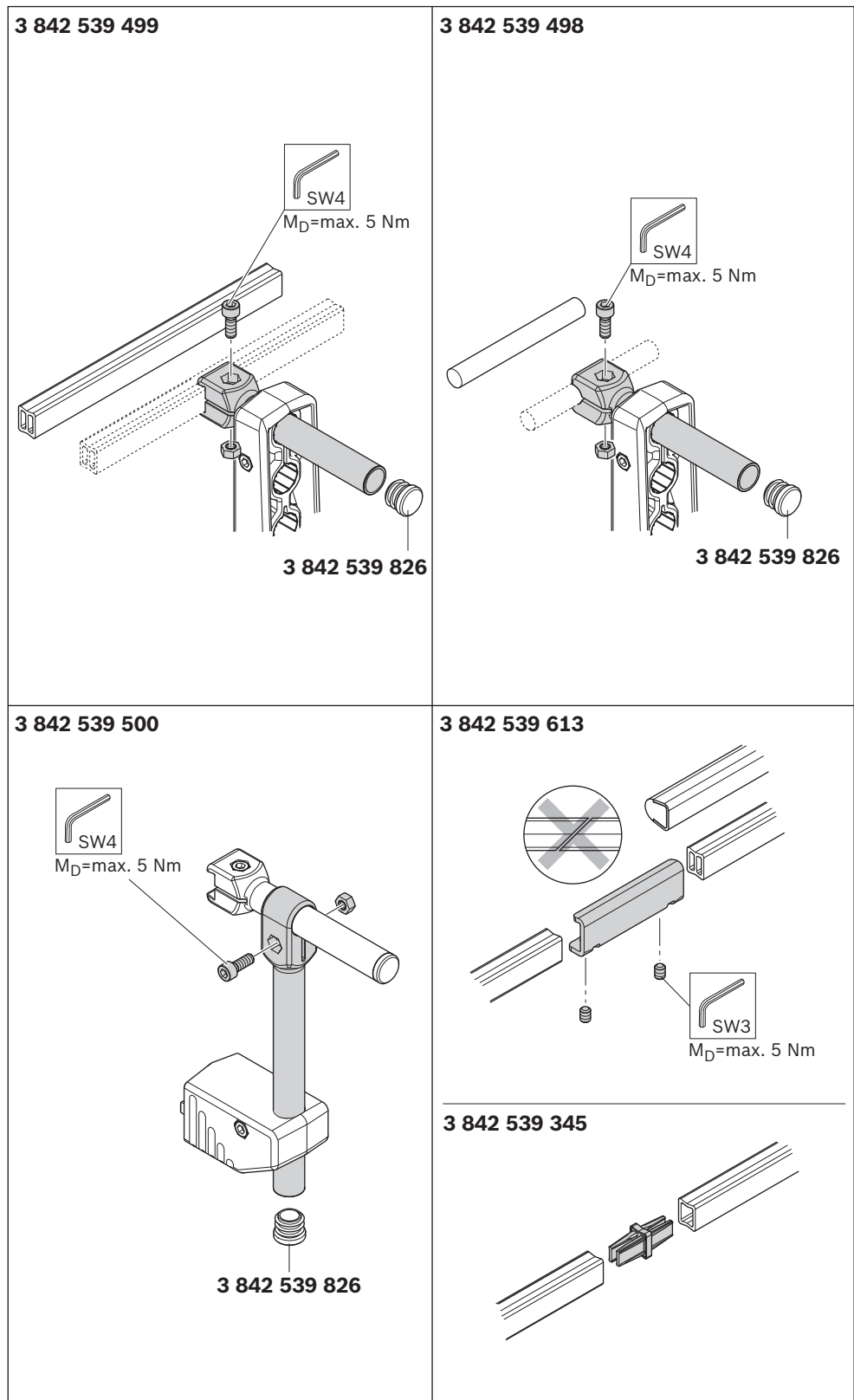
Accesorios de la guía lateral



ESPAÑOL

Fig. 95: Accesorios de la guía lateral (1/4)

562 411-95



562 411-96

Fig. 96: Accesorios de la guía lateral (2/4)

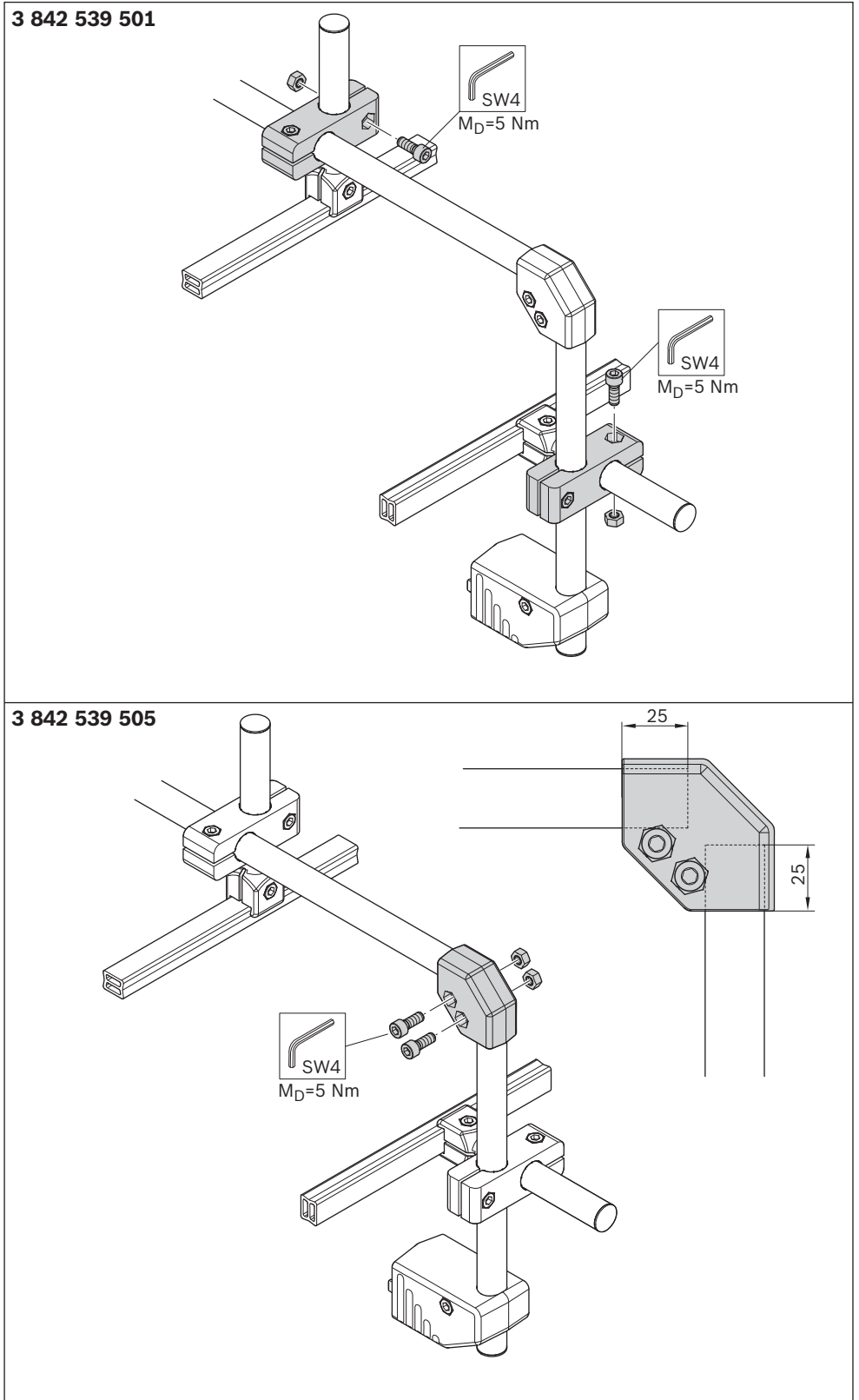
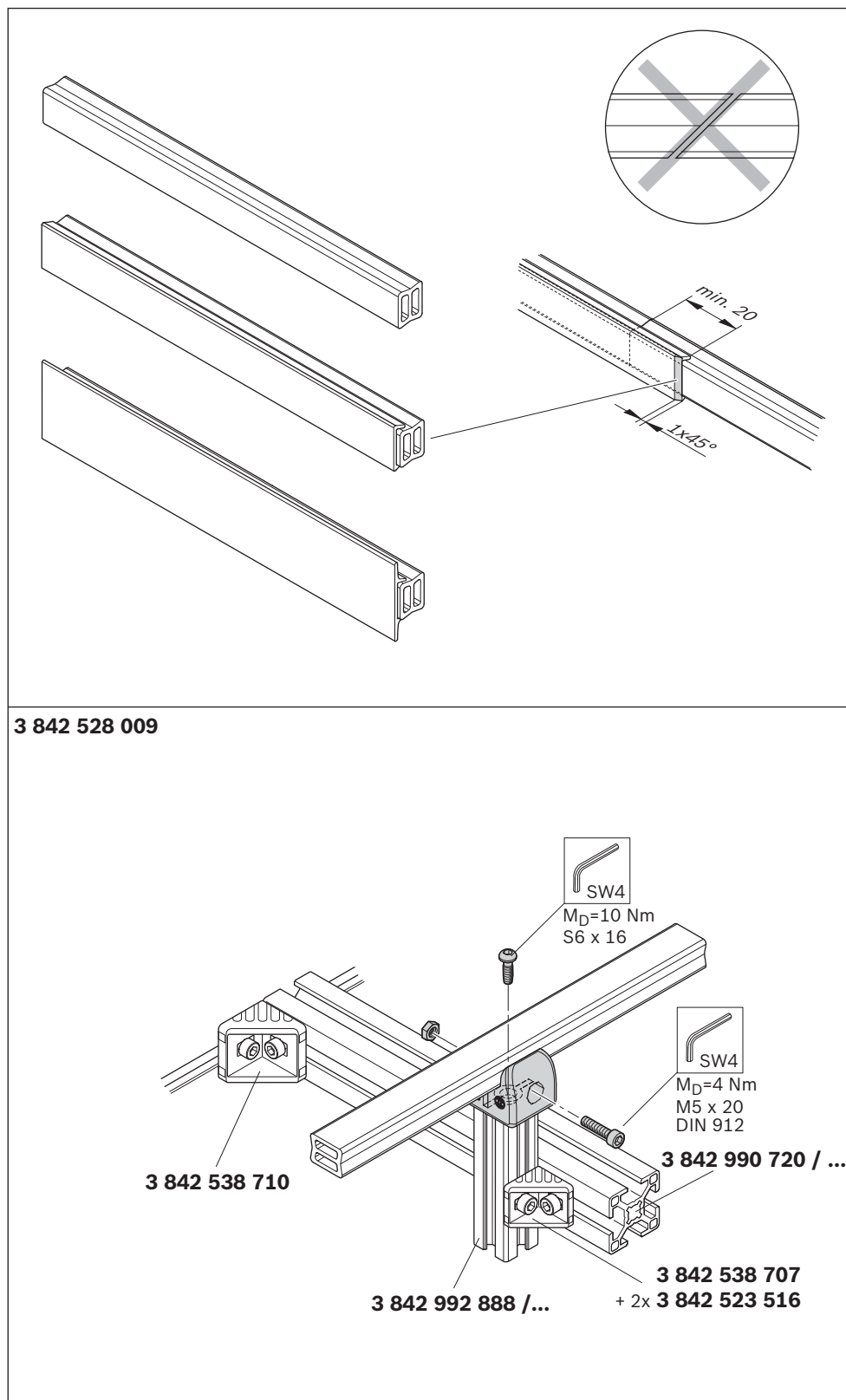


Fig. 97: Accesorios de la guía lateral (3/4)

562 411-97



562 411-98

Fig. 98: Accesorios de la guía lateral (4/4)

Guía lateral regulable

Accesorios necesarios:

- Unidad de ajuste (A)
- Juego de montaje (B)

A: 3842 547 707

B: 3842 547 718

- Monte la guía lateral regulable.

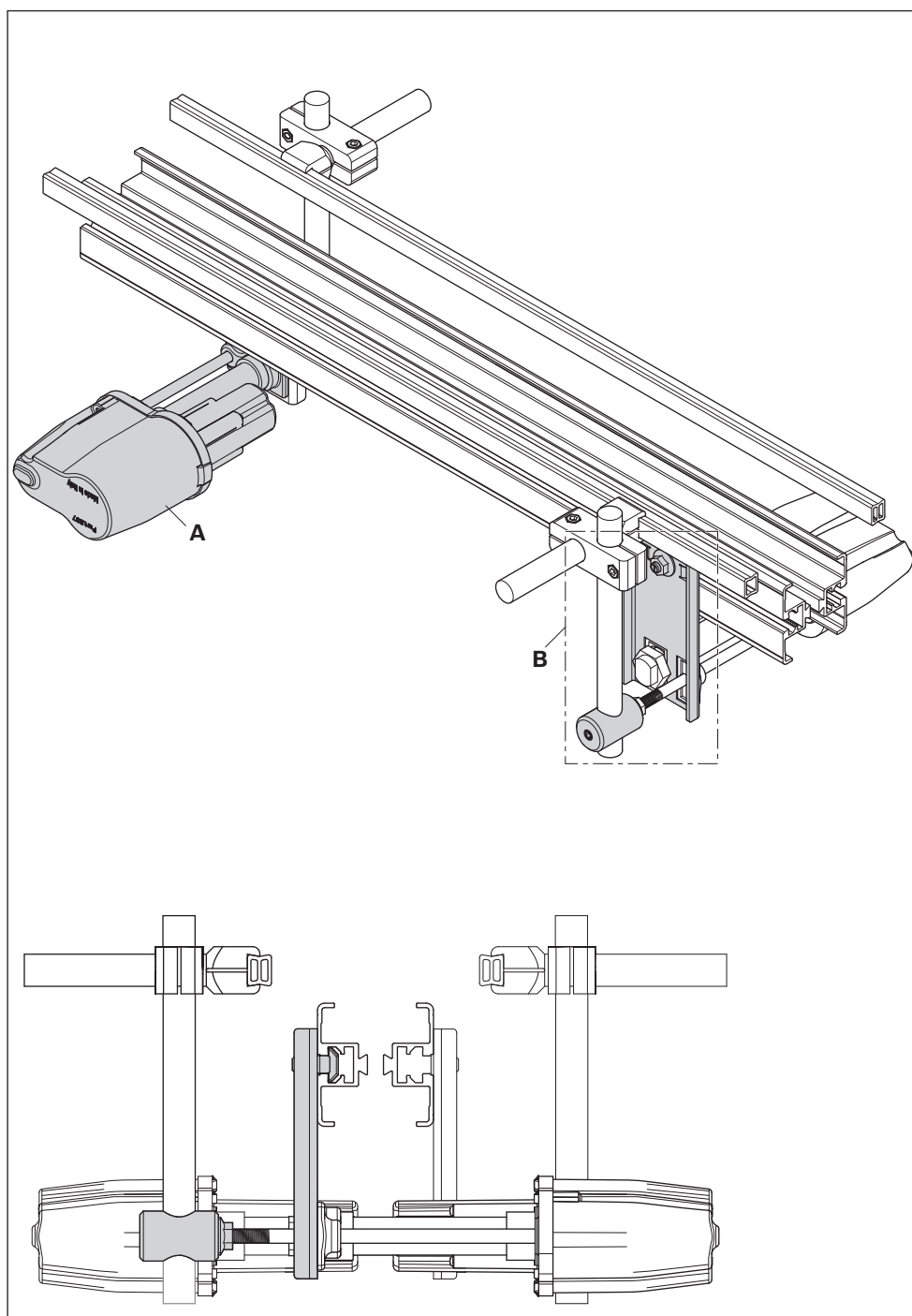
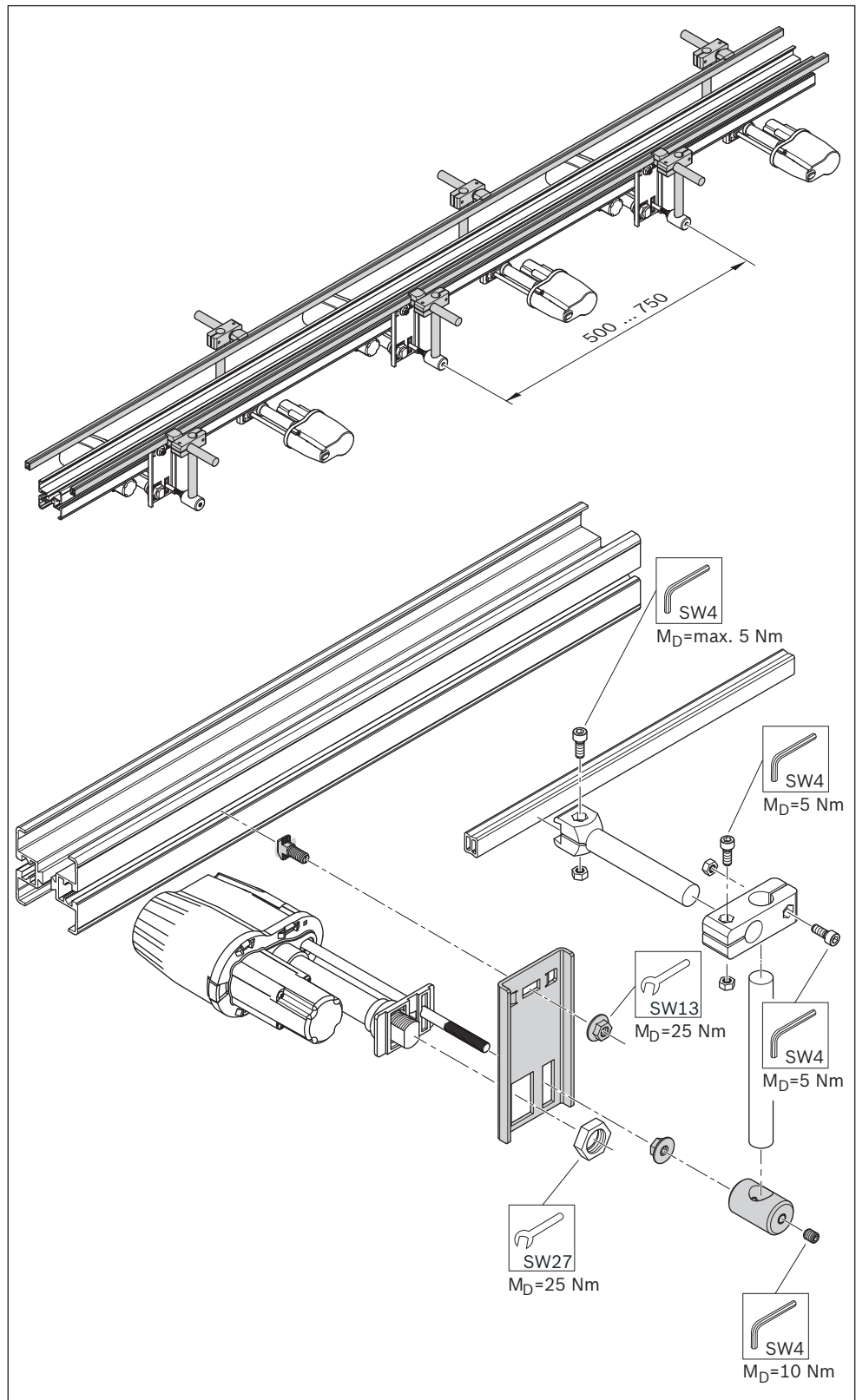


Fig. 99: Guía lateral: guía lateral regulable (1/4)

562 411-99



562 411-100

Fig. 100: Guía lateral: guía lateral regulable (2/4)

**Zona de ajuste,
funcionamiento**

Cada impulso de presión hace que la unidad de ajuste avance 2 mm. Tras 16 conmutaciones la unidad de ajuste vuelve a su posición inicial.

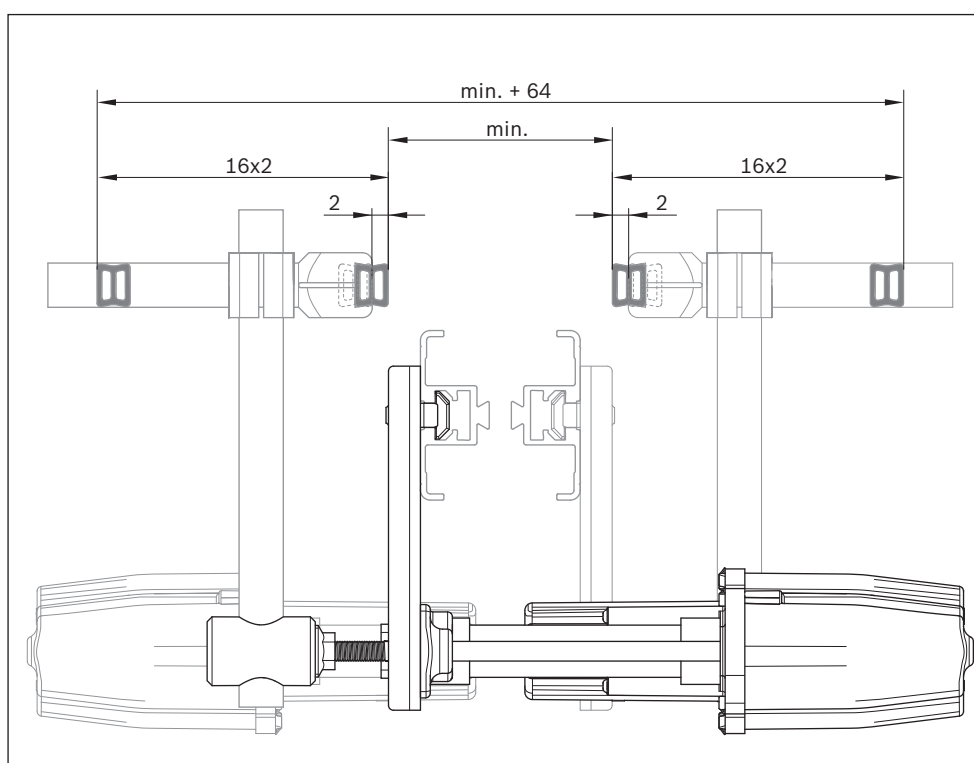
Esquema neumático
(página 114)

Ajuste centrado
al medio (A).

Ajuste independiente
de los laterales (B).

**Tenga en cuenta
lo siguiente:**

Conecte como máximo
8 unidades de ajuste en fila

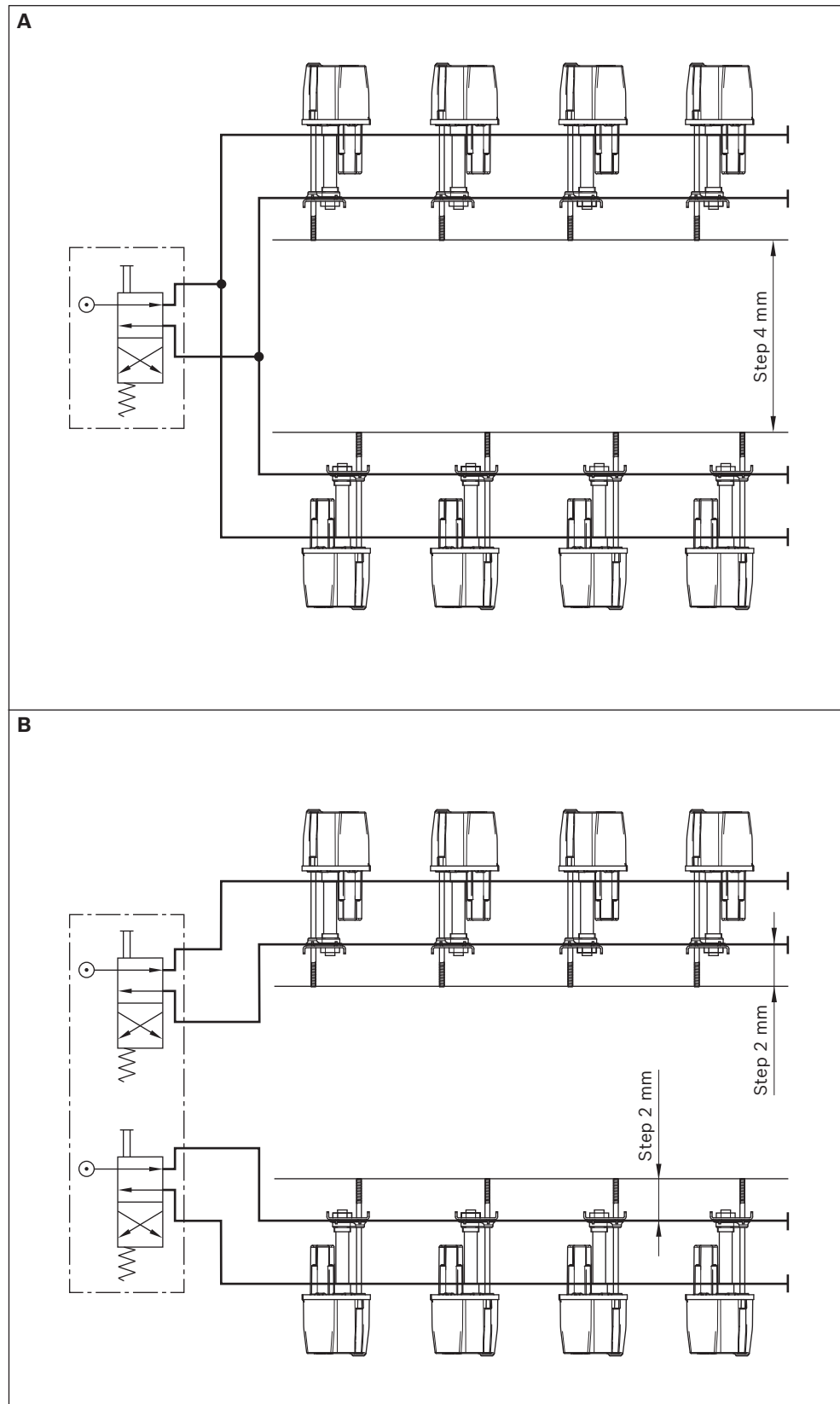


562 411-101

Fig. 101: Guía lateral: guía lateral regulable (3/4)

Neumática

- Aire comprimido con o sin aceite, filtrado, seco.
- Presión de funcionamiento: 4 a 5 bar



562 411-102

Fig. 102: Guía lateral: guía lateral regulable (4/4)

Barrera VarioFlow plus Flow Control

Accesorios necesarios:

- Barrera VarioFlow plus Flow Control (C)

C: 3842 553 070

► Monte la barrera.

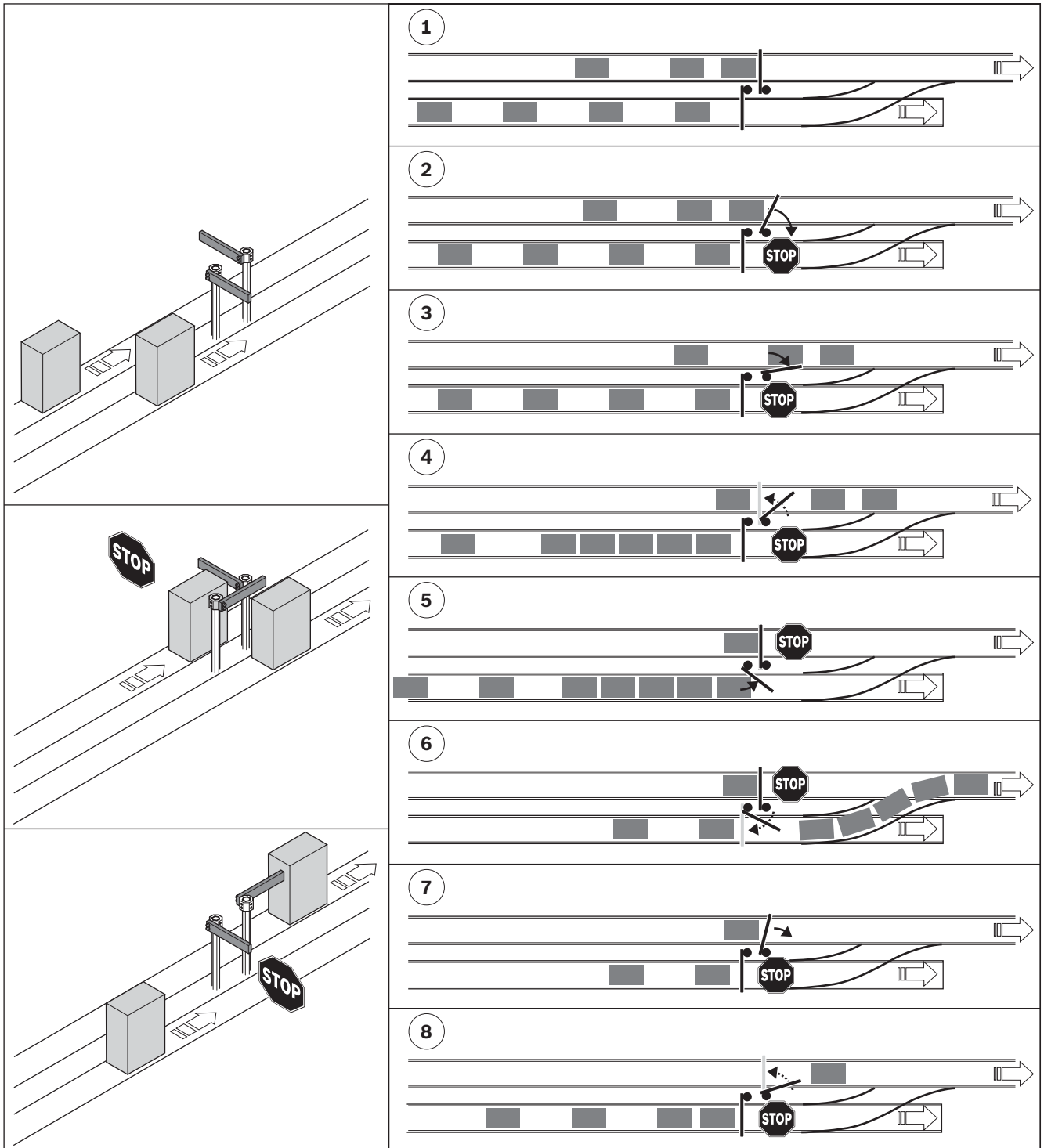
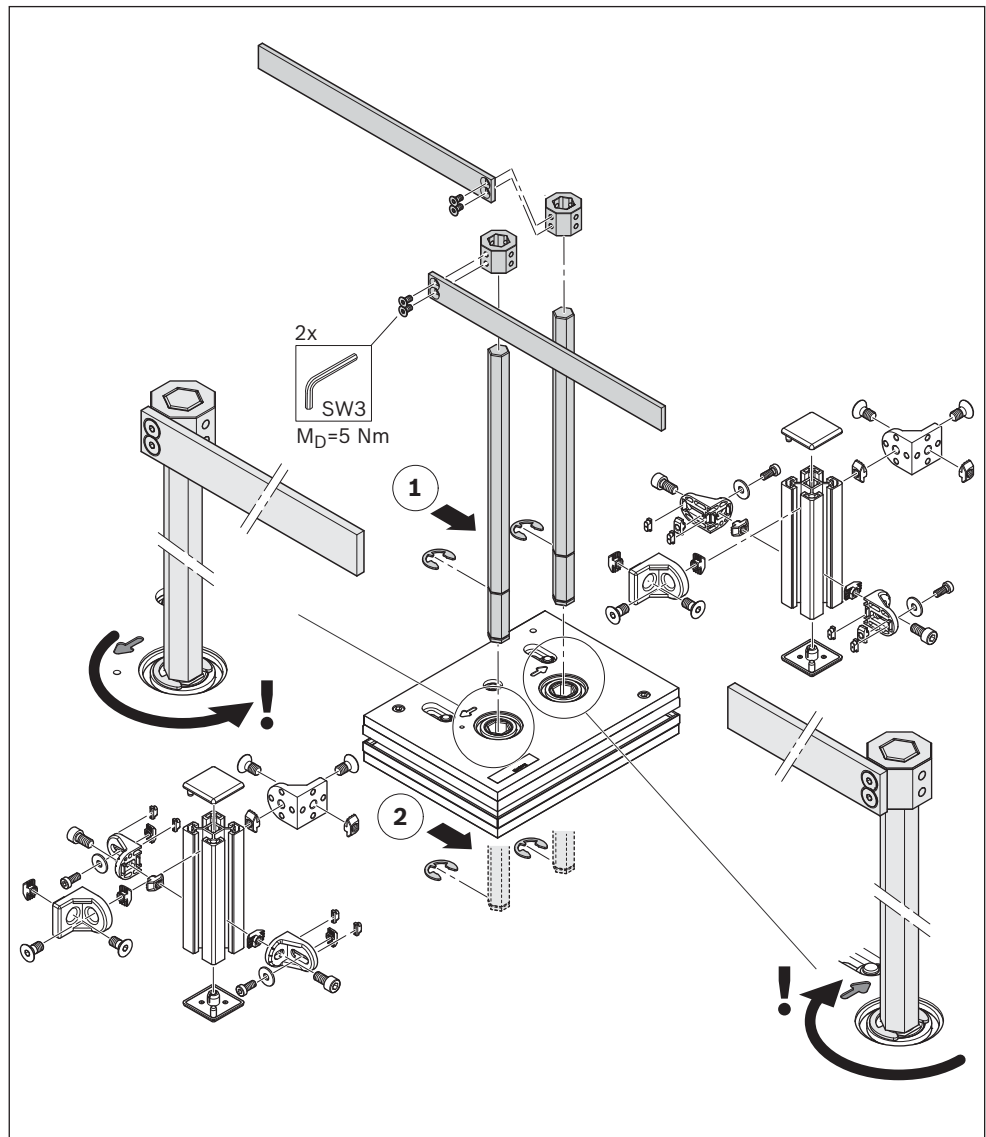


Fig. 103: Guía lateral: barrera (1/4)

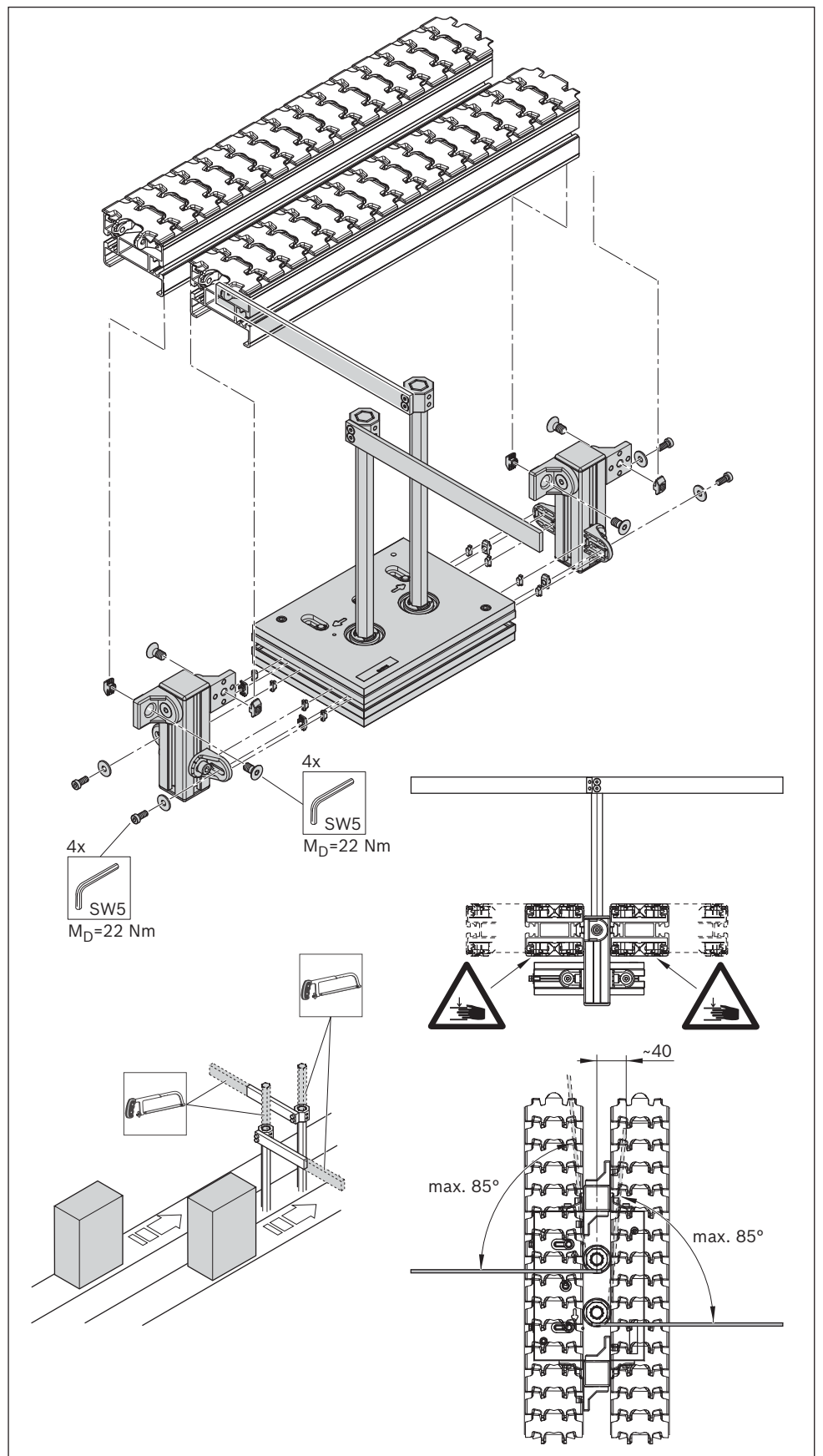
562 411-103

ESPAÑOL



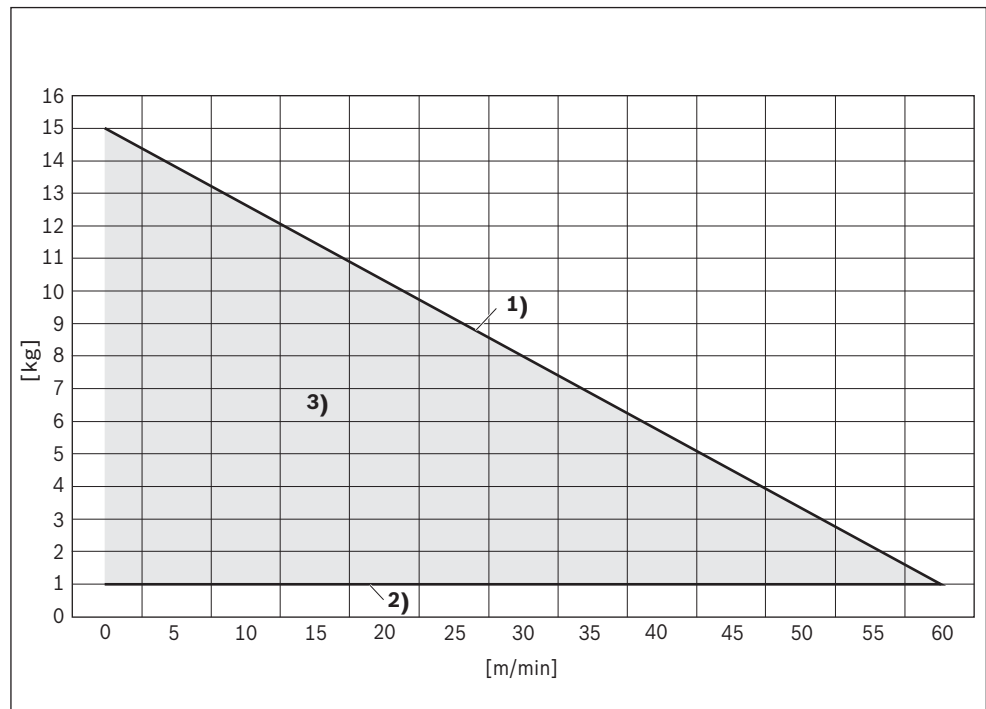
562 411-104

Fig. 104: Guía lateral: barrera (1/4)



562 411-105

Fig. 105: Guía lateral: barrera (1/4)



562 411-106

Fig. 106: Guía lateral: barrera (1/4)

- 1) Carga máxima permitida
- 2) Carga mínima (1 kg)
- 3) Rango de funcionamiento admisible

Desvío universal

Accesorios necesarios:
Desvío universal (D)

D: 3842 547 703

► Monte el desvío universal.

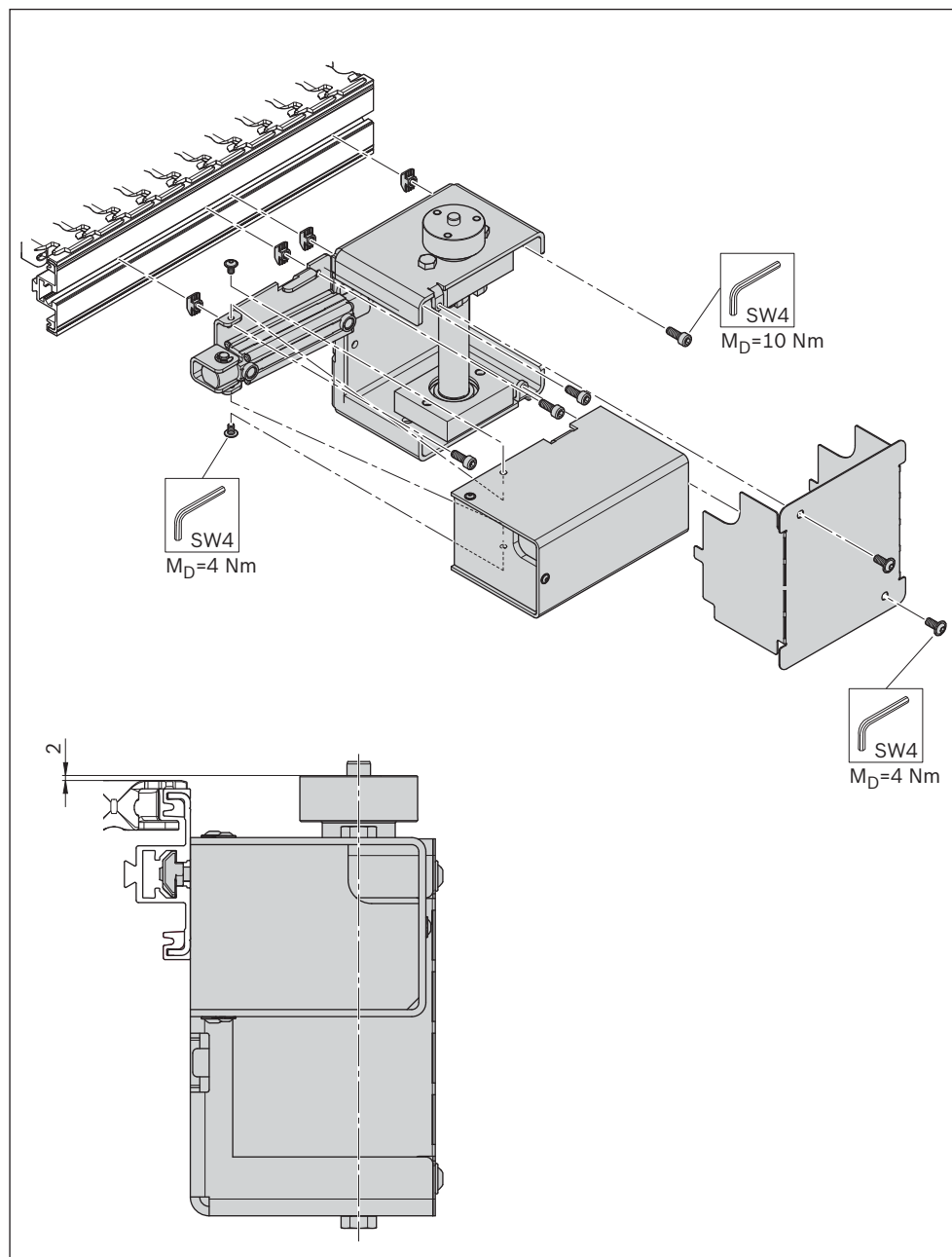
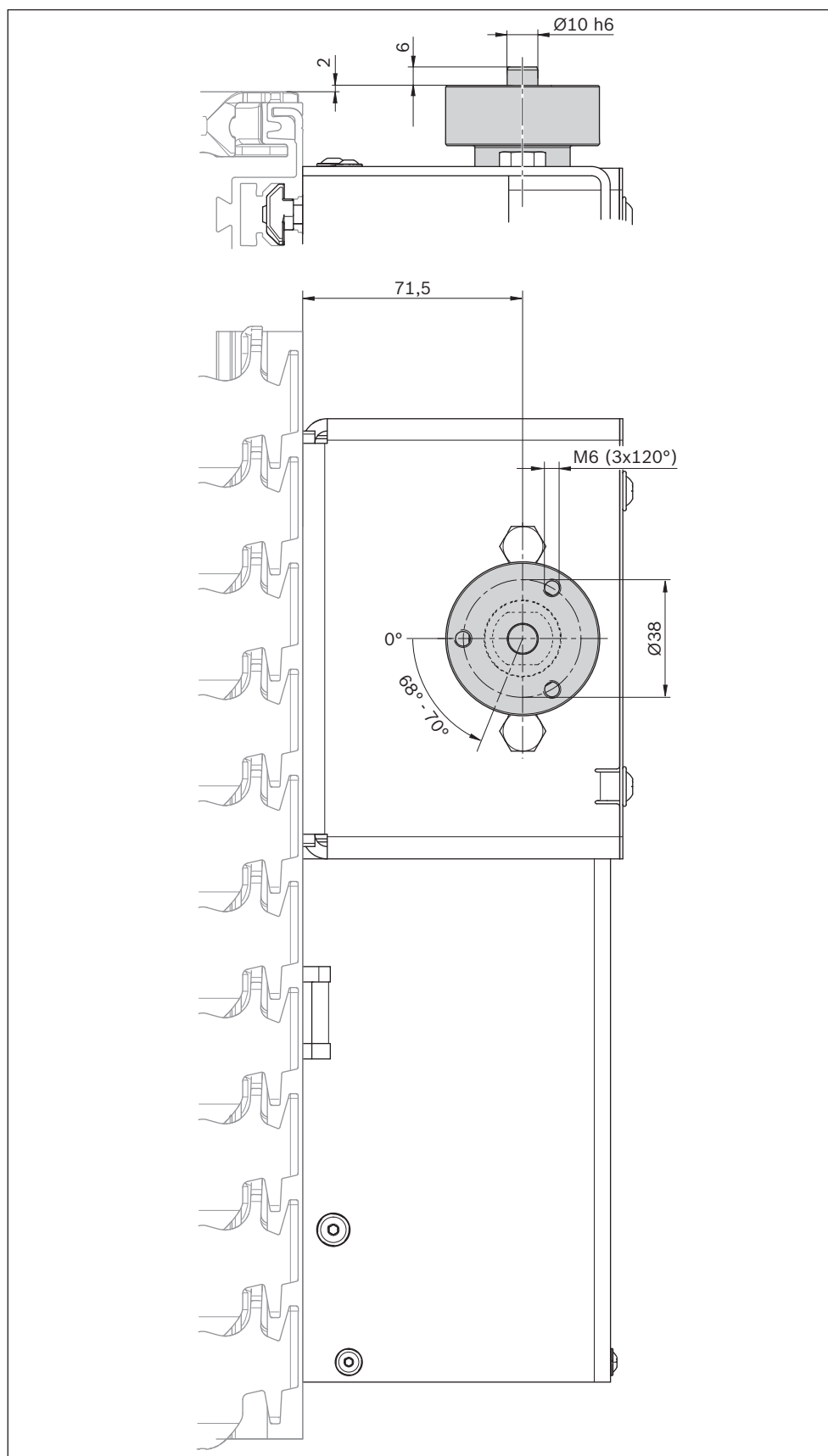


Fig. 107: Guía lateral: desvío universal (1/2)

562 411-107

Neumática

- Aire comprimido con o sin aceite, filtrado, seco.
- Presión de funcionamiento: 4 a 5 bar



562 411-108

Fig. 108: Guía lateral: desvío universal (2/2)

Rodillo de apriete

Accesorios necesarios:

Rodillo de apriete (E)

E: 3842 552 950

- Monte el rodillo de apriete.

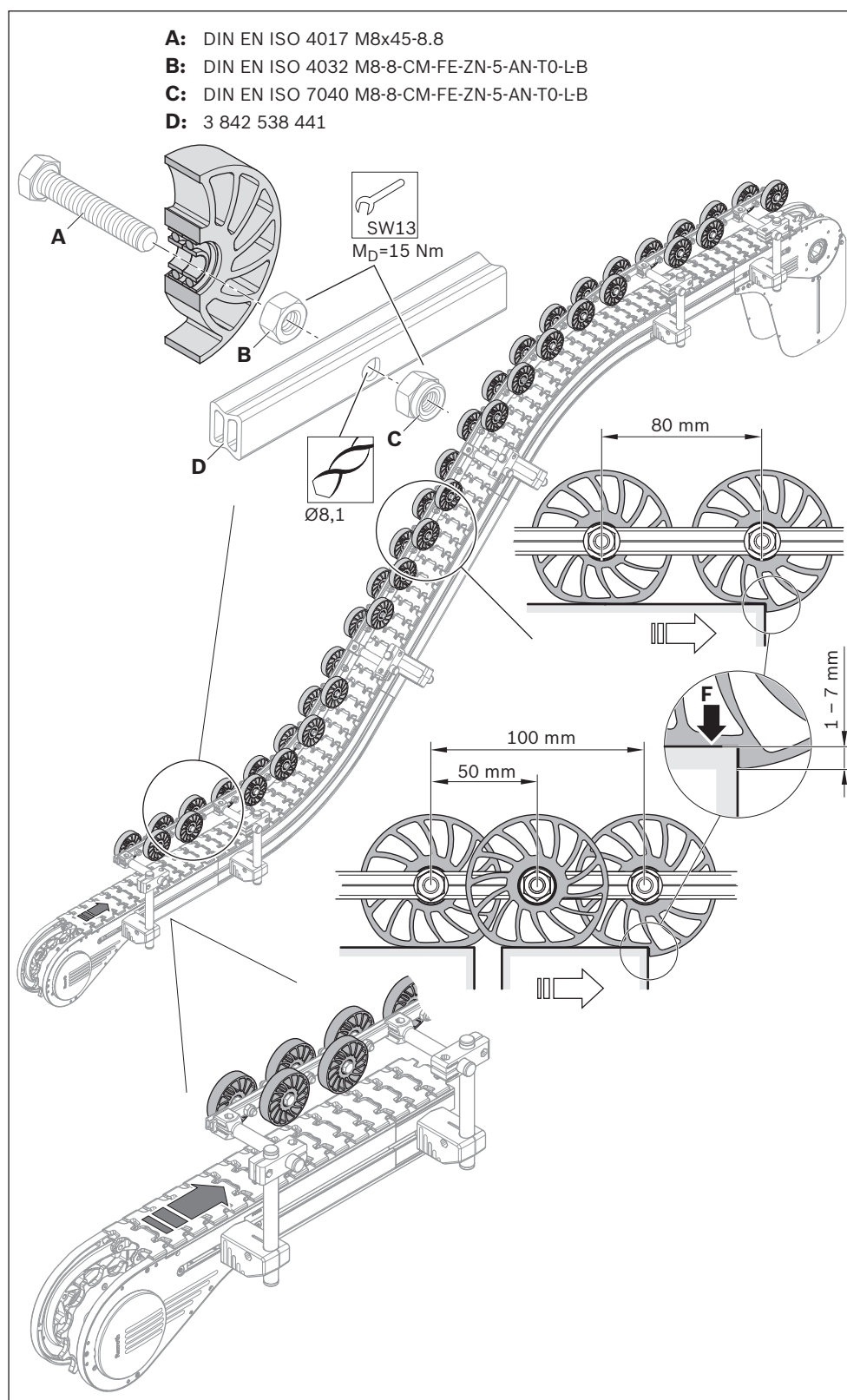


Fig. 109: Guía lateral: rodillo de apriete (1/2)

562 411-109

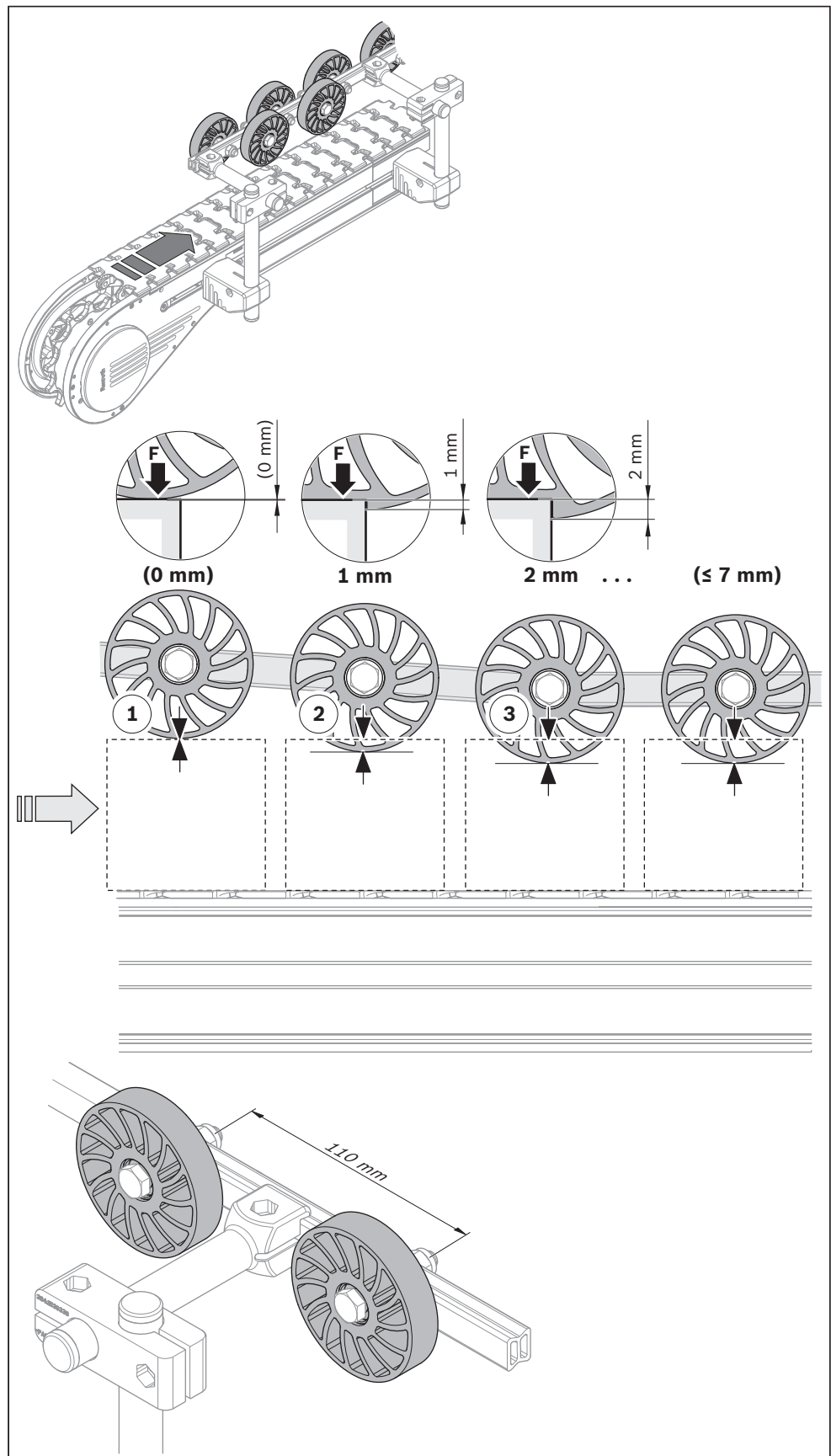


Fig. 110: Guía lateral: rodillo de apriete (2/2)

562 411-110

7.5.10 Sistema portapiezas

Portapiezas VarioFlow

Accesorios necesarios

- Portapiezas (A)
- Pieza final (B)

A, VF 65: **3842 541 888**

A, VF 90: **3842 541 889**

B, VF 65: **3842 541 902**

B, VF 90: **3842 541 903**

- Monte el portapiezas.

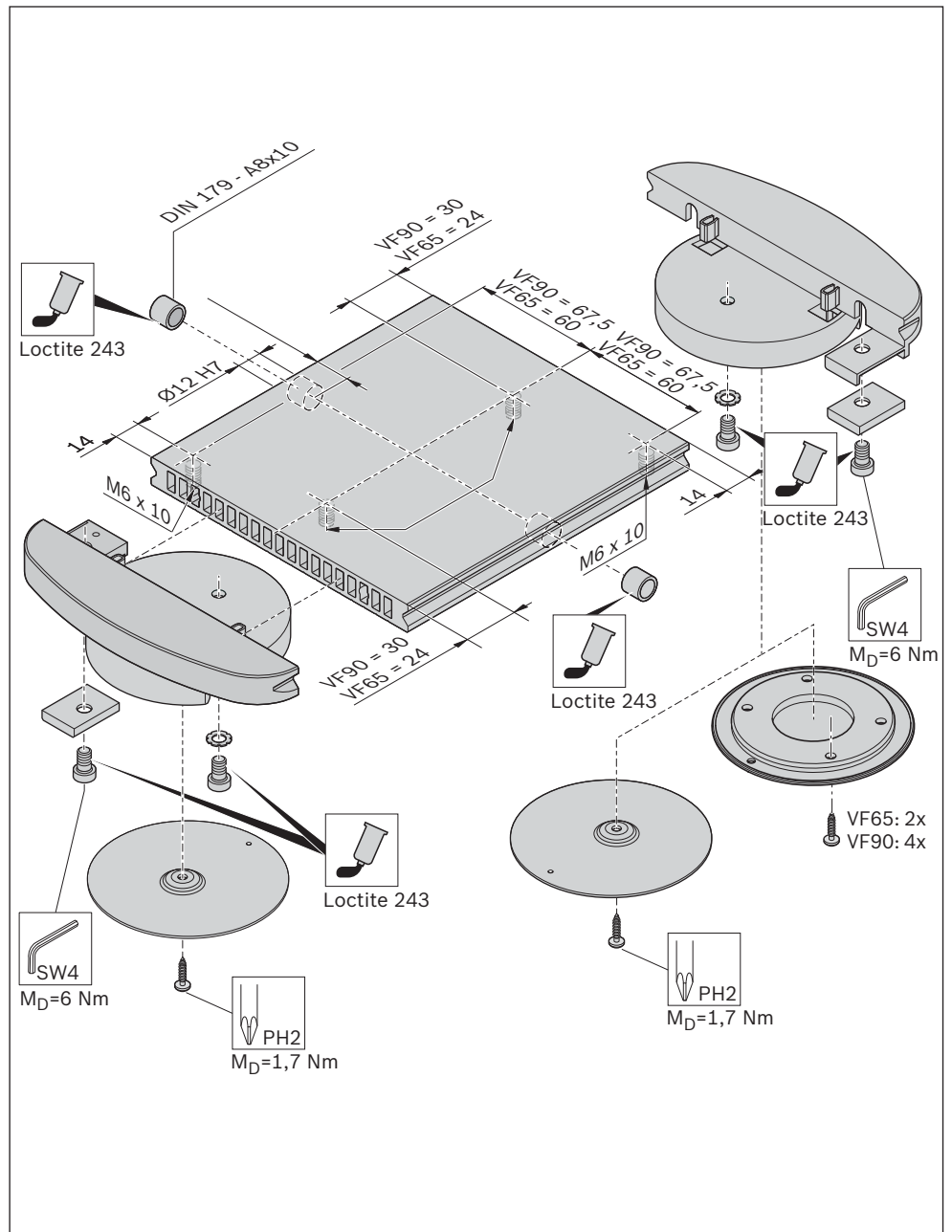
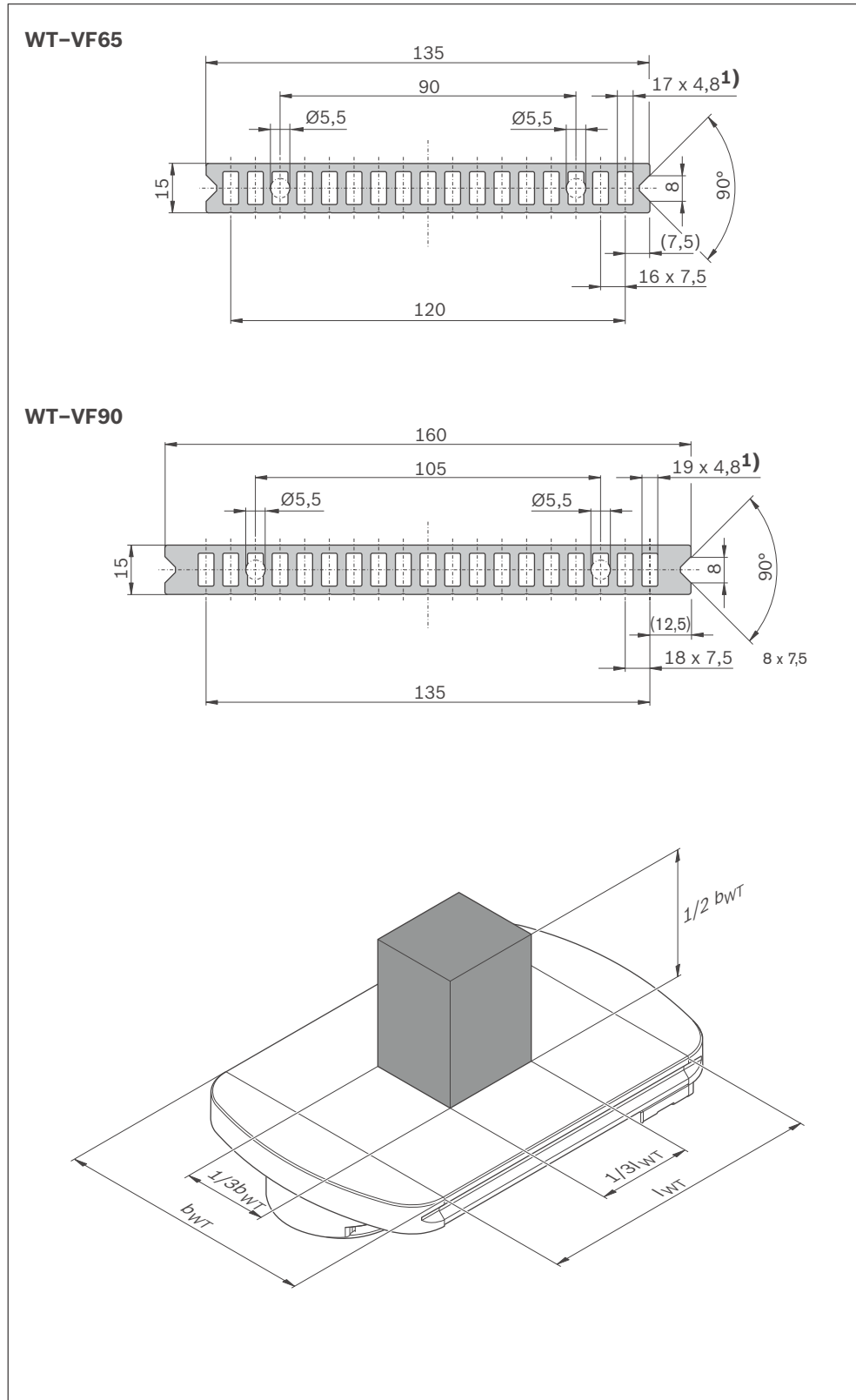


Fig. 111: Sistema portapiezas, portapiezas VarioFlow (1/2)

562 411-111

1) Consejo de montaje: Apto como cámara lateral para M6
 Zona óptima de la posición del centro de gravedad para un funcionamiento sin fallos.



562 411-112

Fig. 112: Sistema portapiezas, portapiezas VarioFlow (2/2)

Accesorios necesarios:
Soporte (C)

C: 3842 531 552

► Monte el soporte.

Soporte (PA6) para guía lateral VFplus

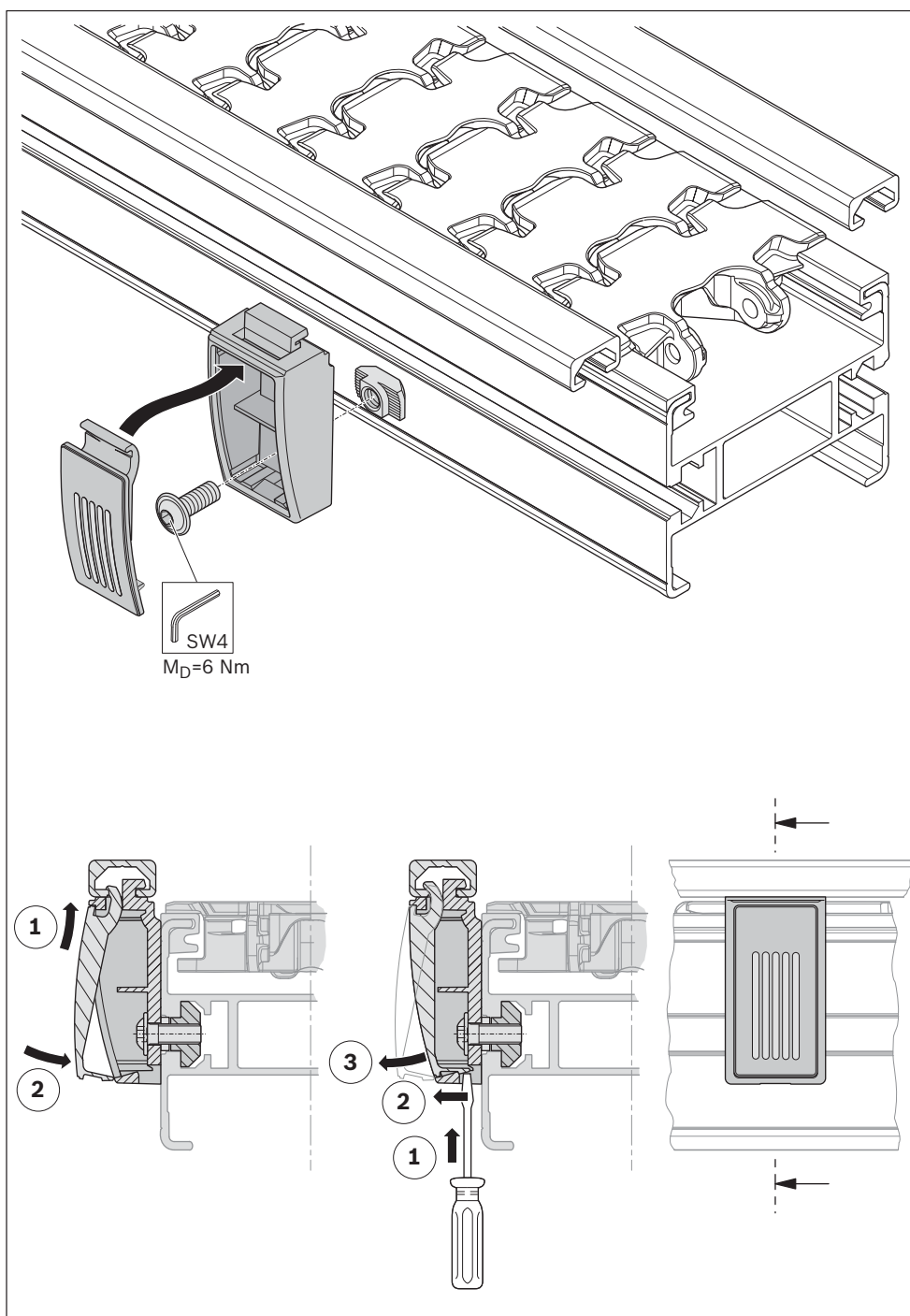


Fig. 113: Sistema portapiezas, soporte para guía lateral

562 411-113

Soporte (acero) para guía lateral, WT VarioFlow

Accesorios necesarios

- Soporte para guía lateral (D)

D 3842 532 980

- Monte el soporte.

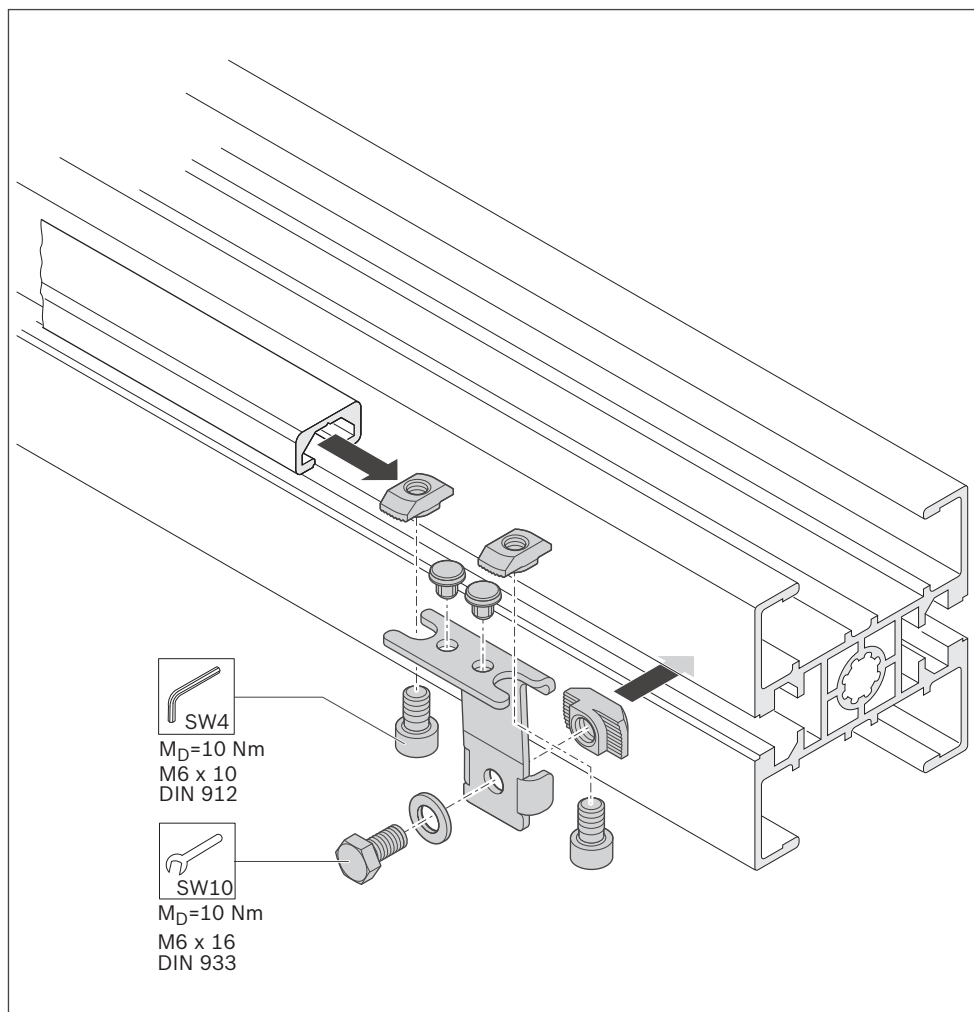


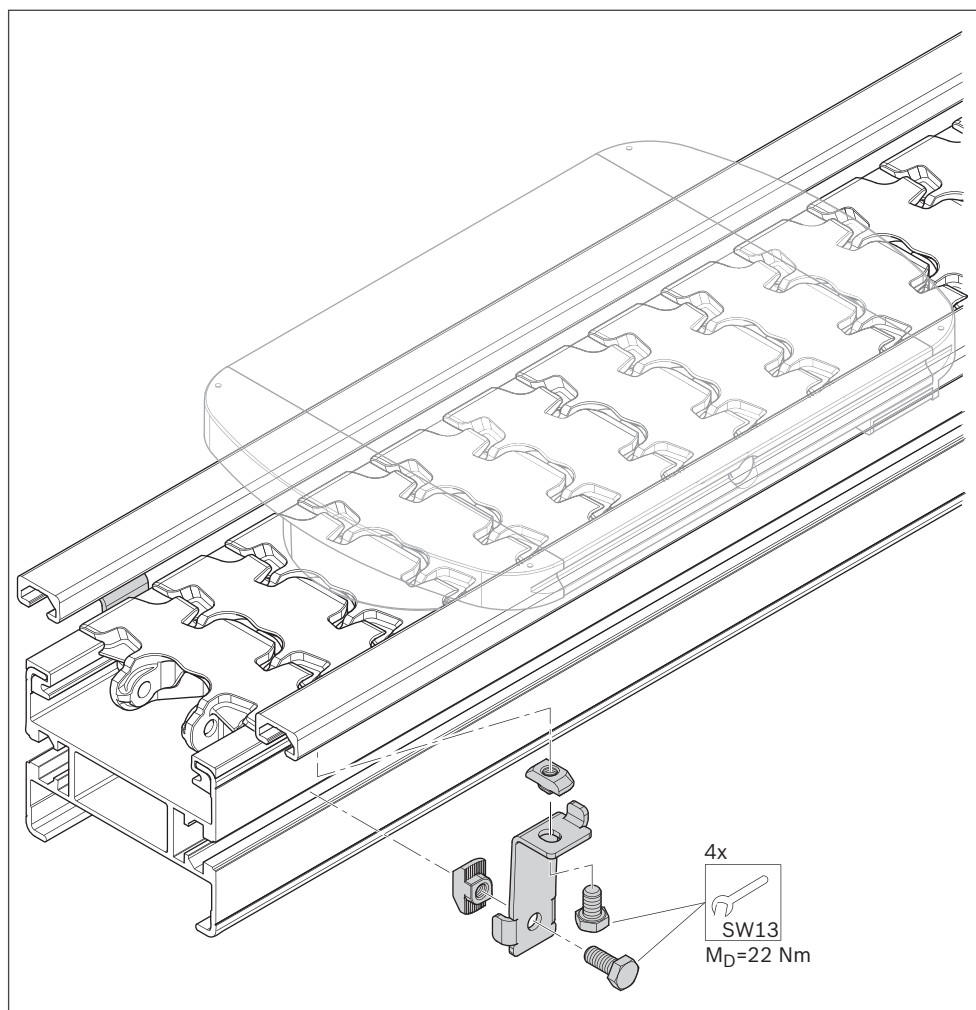
Fig. 114: Sistema portapiezas, soporte para guía lateral WT

Soporte (acero) para guía lateral VFplus**Accesorios necesarios**

- Soporte para guía lateral (E)

E 3842 557 005

- Monte el soporte.



562 411-115

Fig. 115: Sistema portapiezas, soporte para guía lateral

Guía lateral de rueda de curva VFplus

Accesorios necesarios:

- Guía lateral (F)

F, VF 65:

30°: **3842 547 949**

45°: **842 547 950**

90°: **3842 547 951**

180°: **3842 547 952**

F, VF 90:

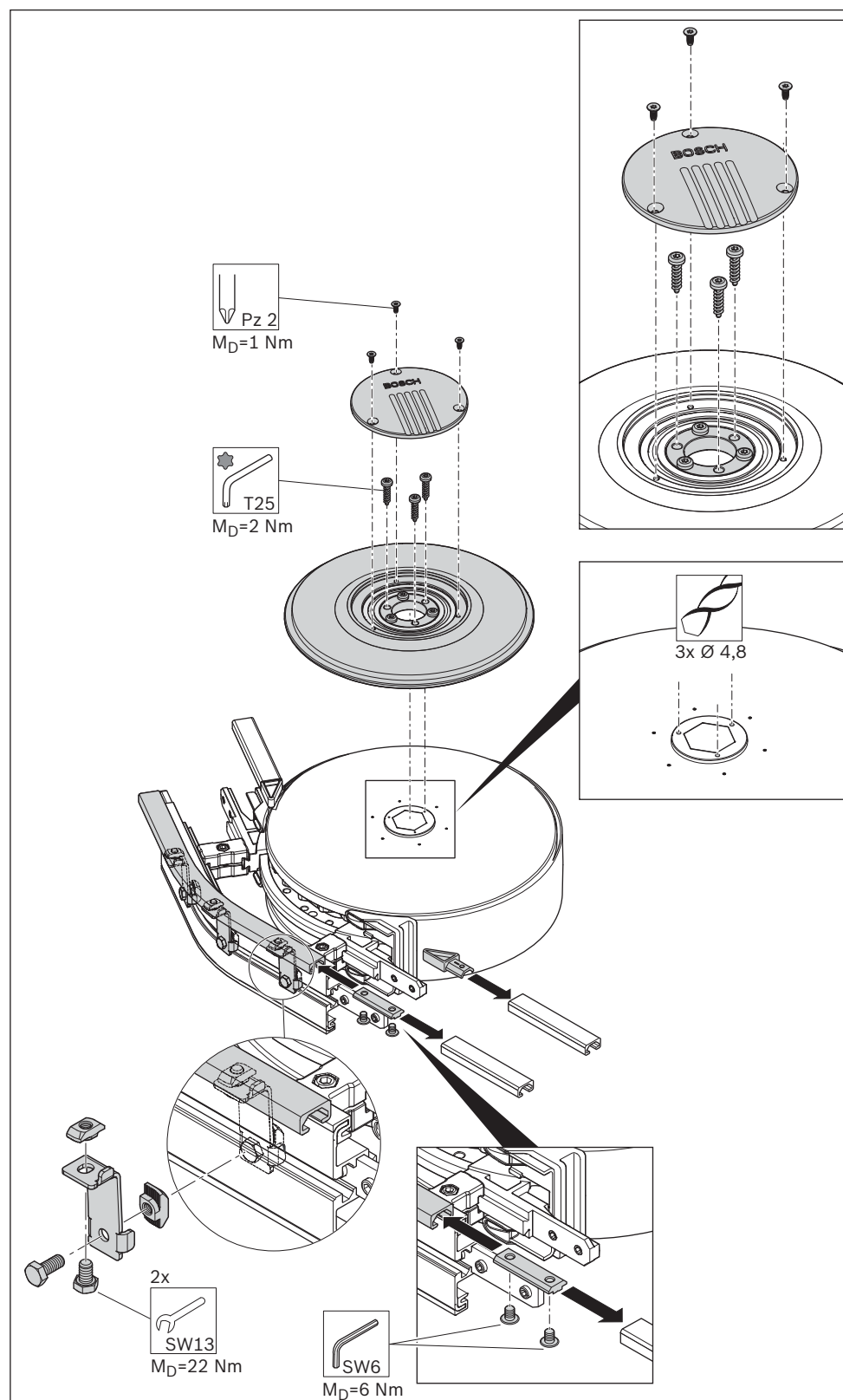
30°: **3842 547 953**

45°: **3842 547 954**

90°: **3842 547 955**

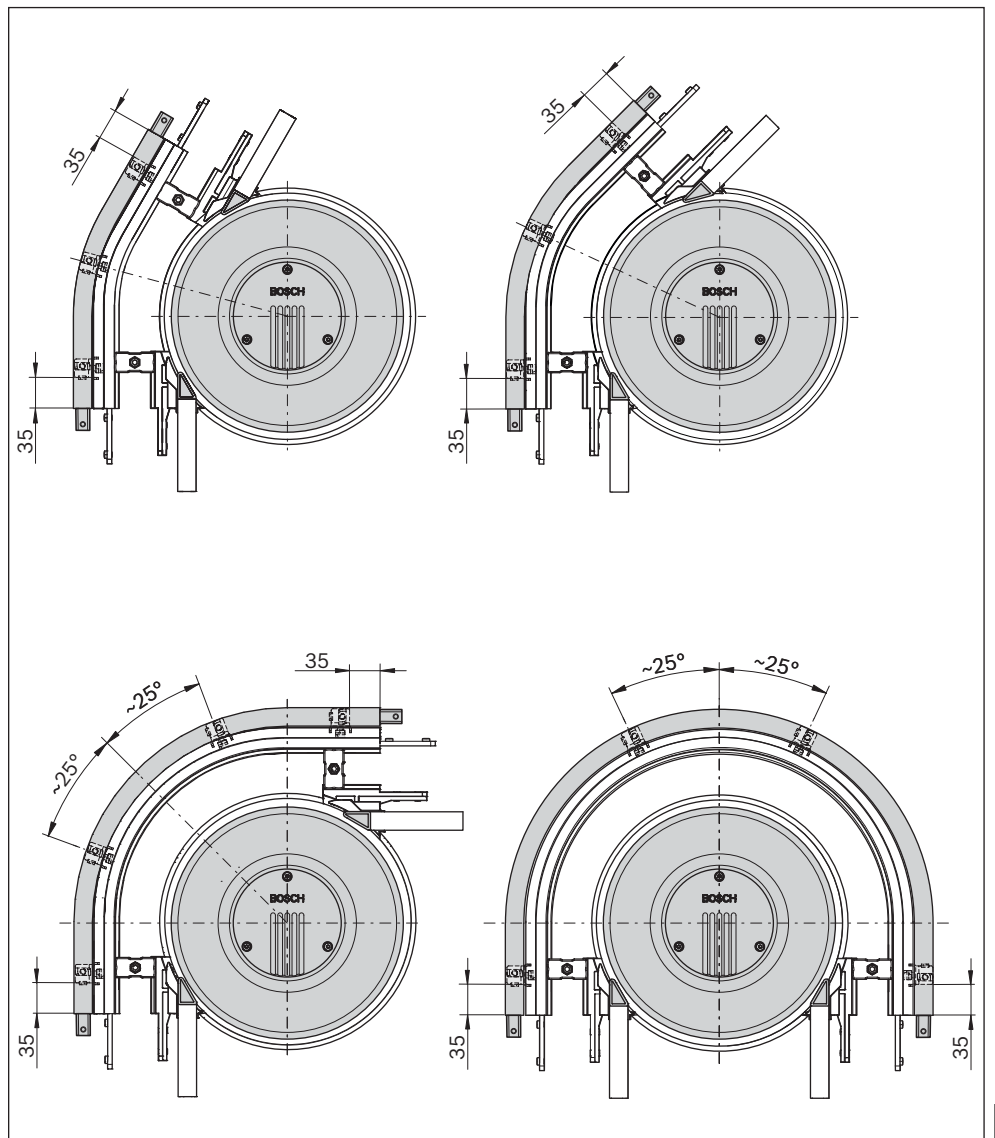
180°: **3842 547 956**

- Monte la guía lateral.



562 411-116

Fig. 116: Sistema portapiezas, guía lateral de la rueda de curva (1/2)



562 411-117

Fig. 117: Sistema portapiezas, guía lateral de la rueda de curva (2/2)

Separador VE-VF/VE-VF/M**Accesorios necesarios:**

- Separador:
 - VE-VF (G1)
 - VE-VF/M (G2)

G1: 3842 528 852

G2: 3842 559 135

Accesorios opcionales:

- Portainterruptor SH VF/UV
(no incluido en el volumen de suministro)

H: 3842 557 603



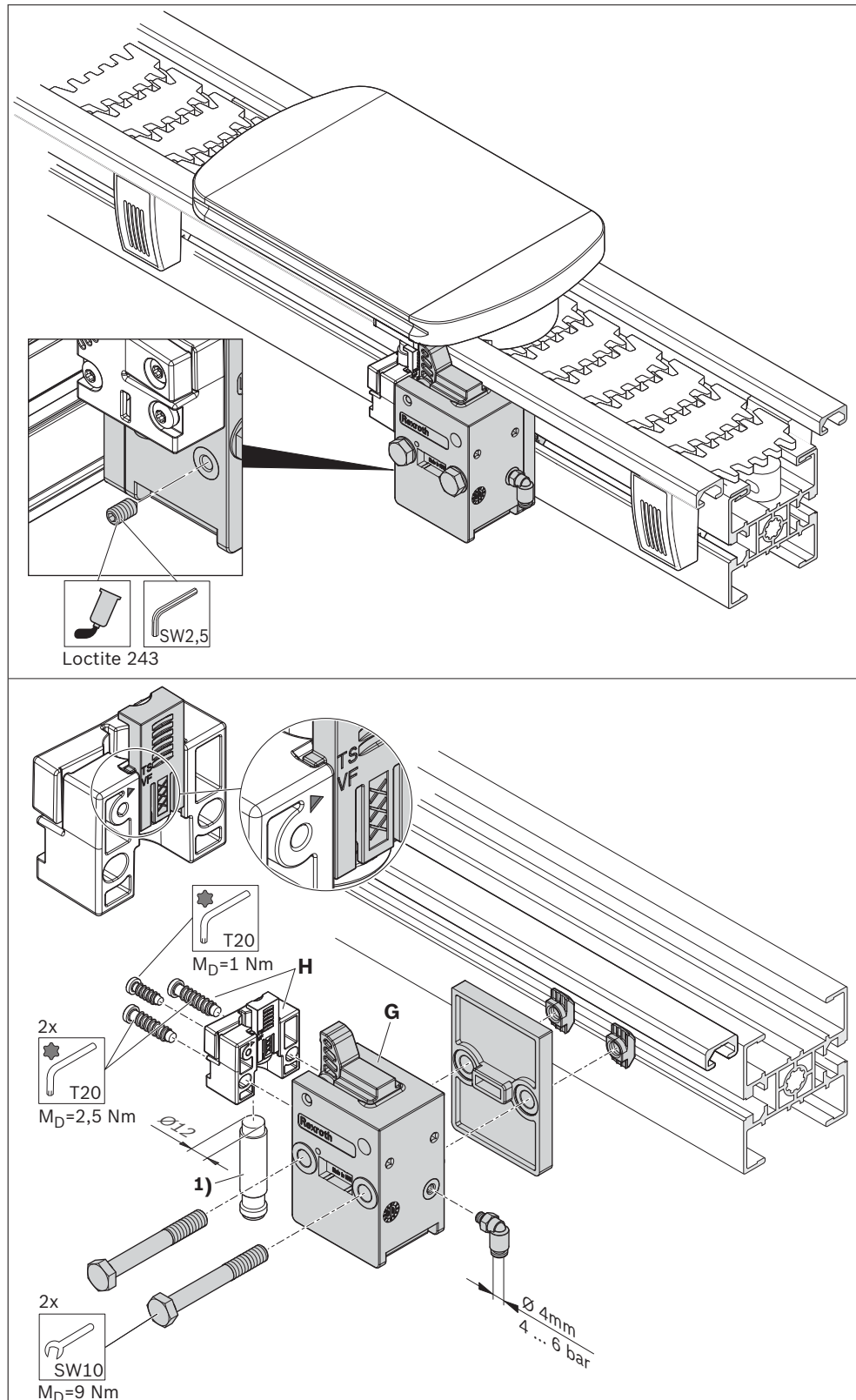
Tenga en cuenta lo siguiente:

Indicaciones de seguridad

Los separadores VE-VF y VE-VF/M solo están diseñados para la separación de portapiezas en el sistema de transporte por cadenas de VarioFlow *plus* de Rexroth. Los separadores VE-VF y VE-VF/M no se pueden cargar en retroceso.

- Monte el separador.

1) Sensor no incluido en el volumen de suministro



562 411-118

Fig. 118: Sistema portapiezas, separador VE 2/VF

Accesorios necesarios:

- Bloqueo de retroceso VF WT (J)

J: 3842 553 090

- Monte el bloqueo de retroceso.

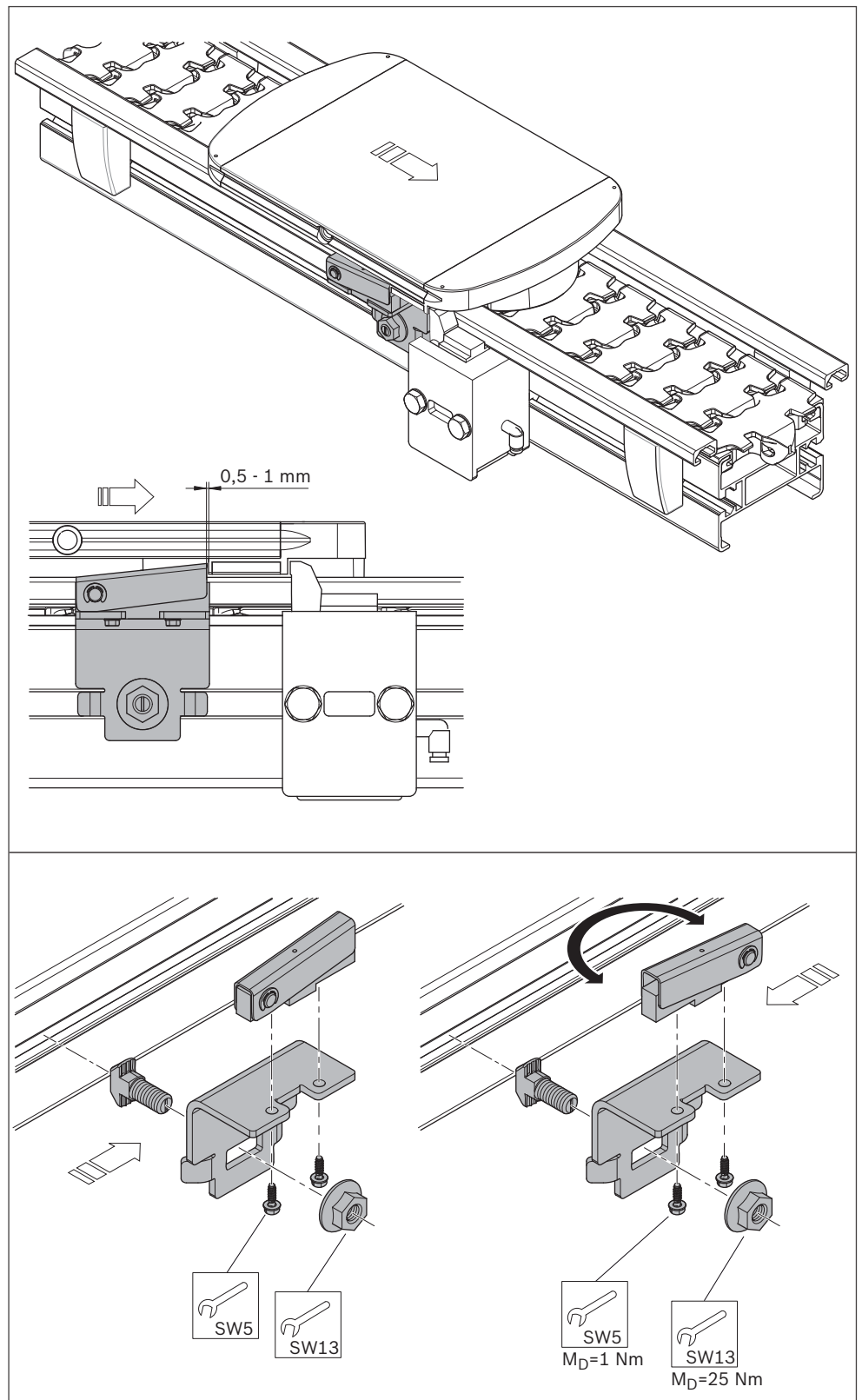
Bloqueo de retroceso VF WT

Fig. 119: Sistema portapiezas, bloqueo de retroceso VF WT

562 411-119

Portainterruptor VF/U

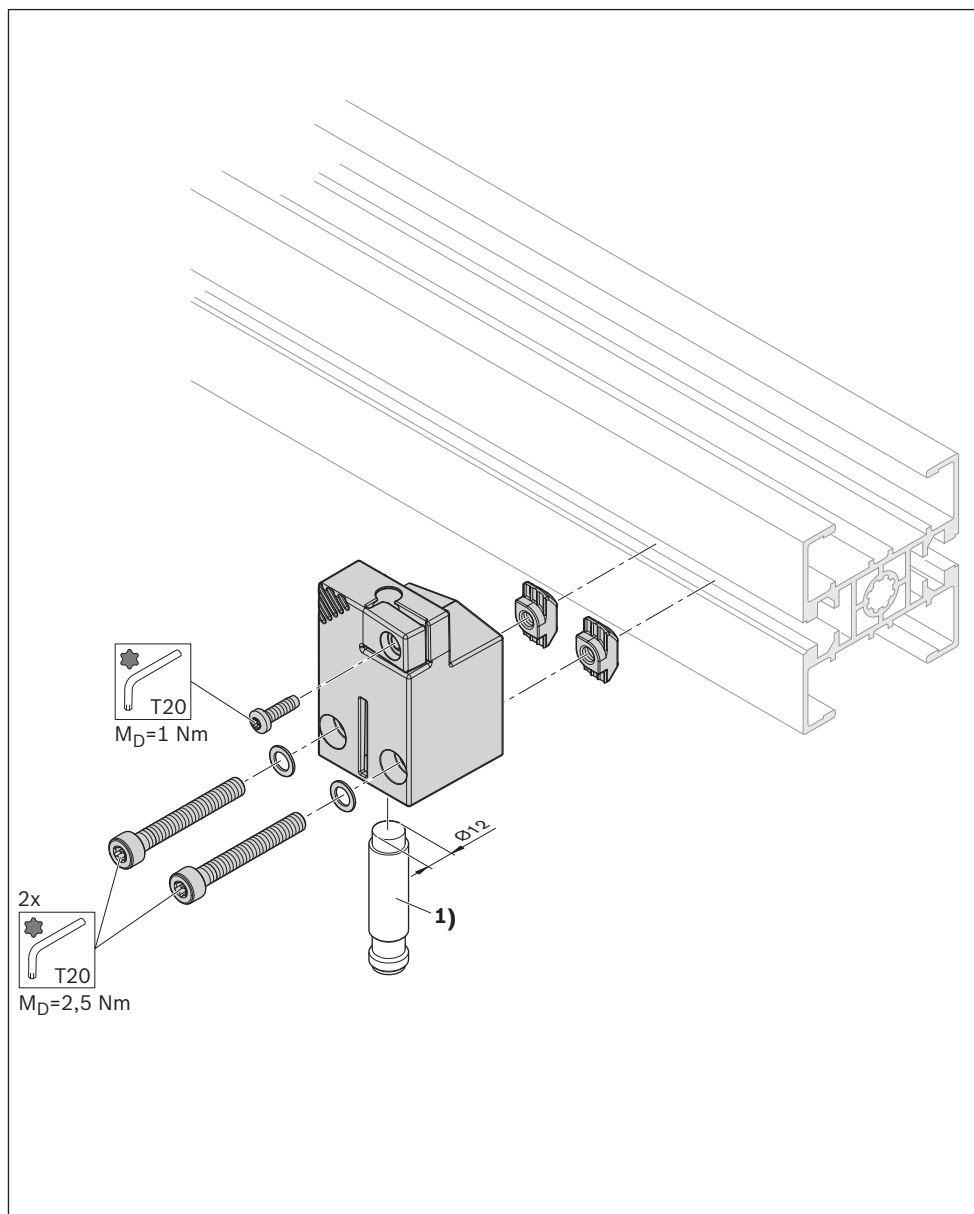
Accesorios necesarios

- Portainterruptor VF (K)

K: 3842 557 601

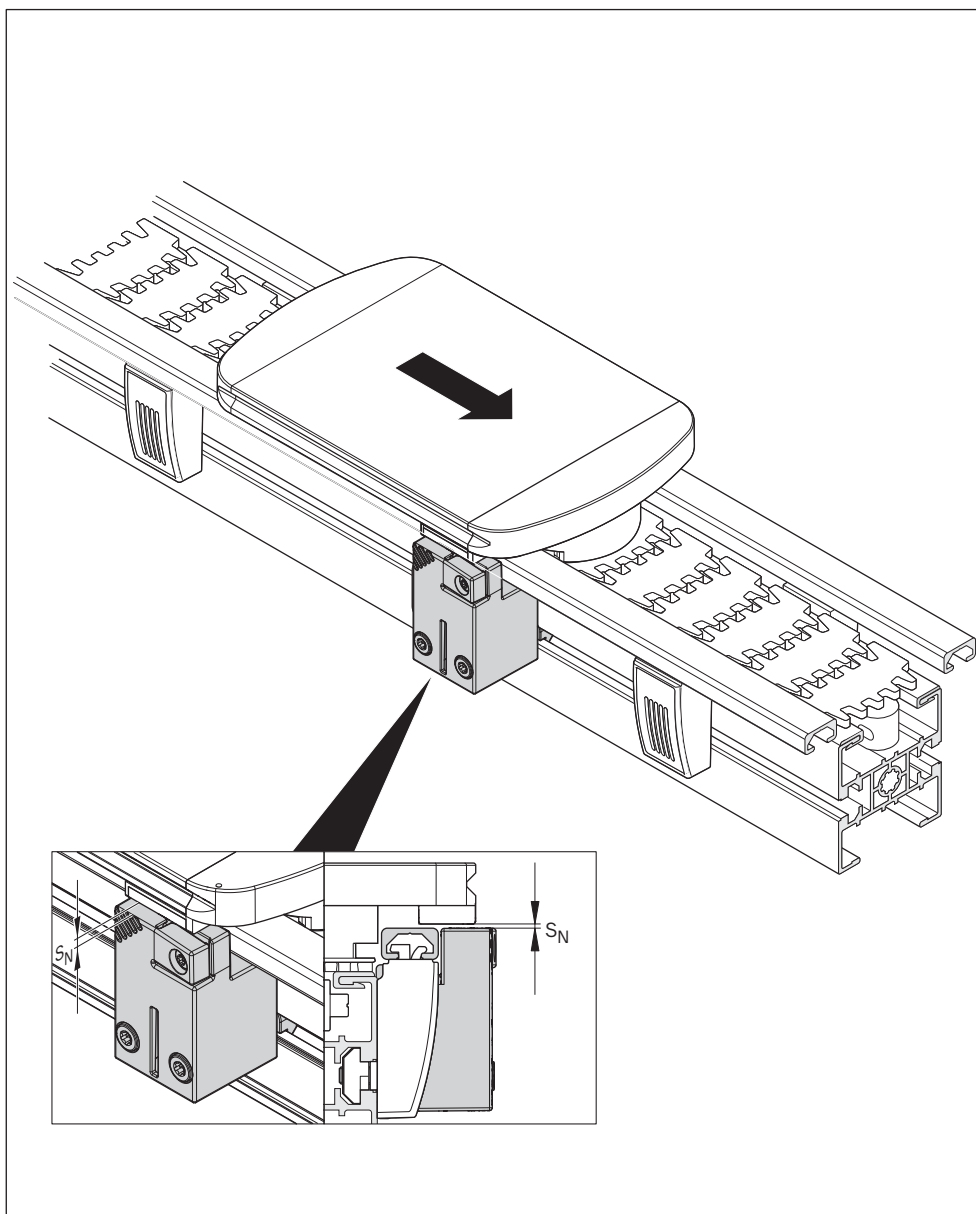
- Monte el portainterruptor.

1) Sensor no incluido en el volumen de suministro



562 411-120

Fig. 120: Sistema portapiezas, portainterruptor VF



562 411-121

Fig. 121: Sistema portapiezas, portainterruptor VF

S_N : distancia de conmutación del interruptor de aproximación (p. ej. Balluff: 1-2 mm)

Accesorios necesarios

- Unidad de posicionamiento (L)

L: 3842 532 762



Tenga en cuenta lo siguiente:

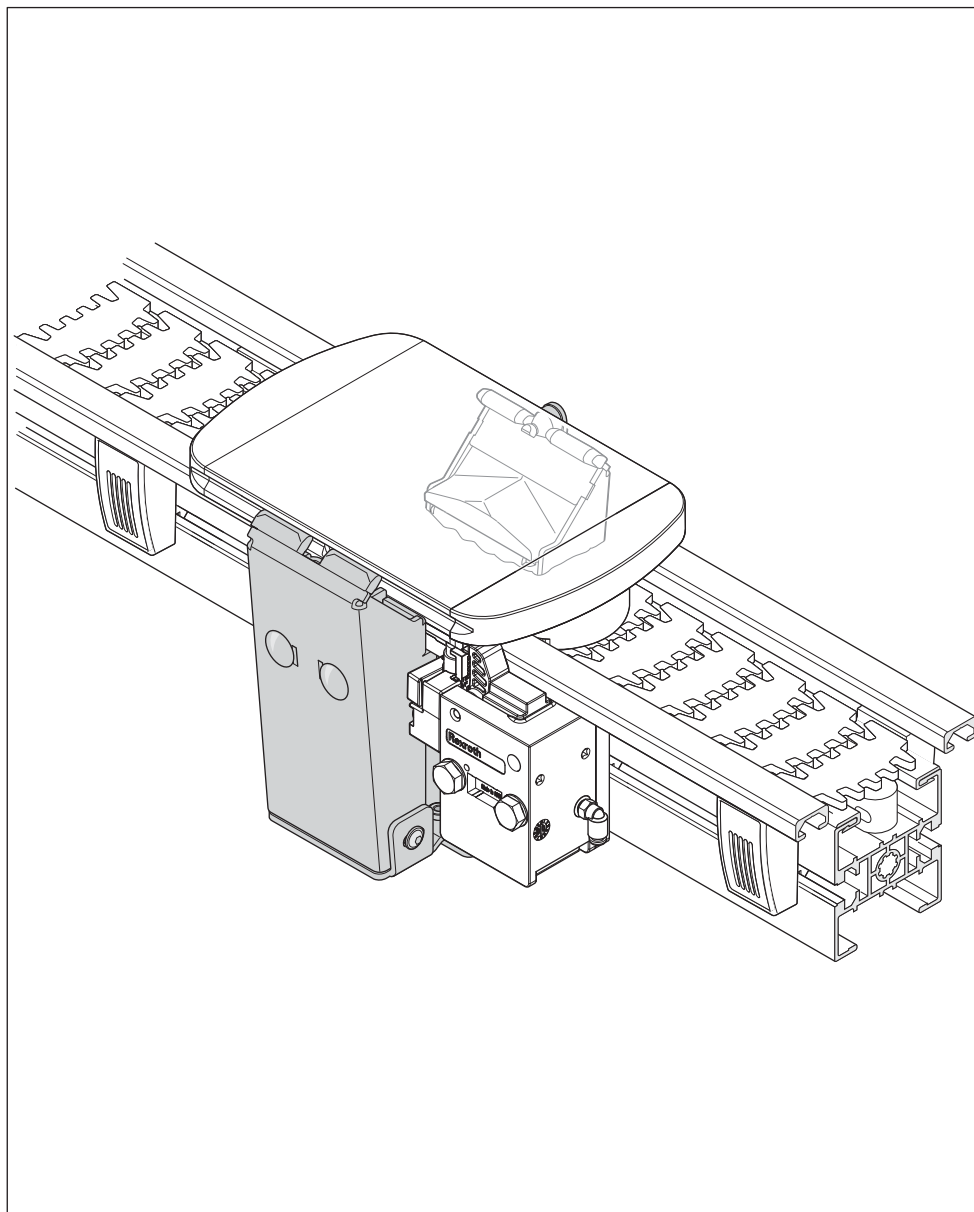
Indicaciones de seguridad

La unidad de posicionamiento VarioFlow WT está concebida para el posicionamiento de portapiezas en el sistema de transporte por cadenas VarioFlow de Rexroth.

Antes de realizar cualquier trabajo de mantenimiento o conservación deben desconectarse las alimentaciones de energía (interruptor principal, válvula reductora de presión, etc.).

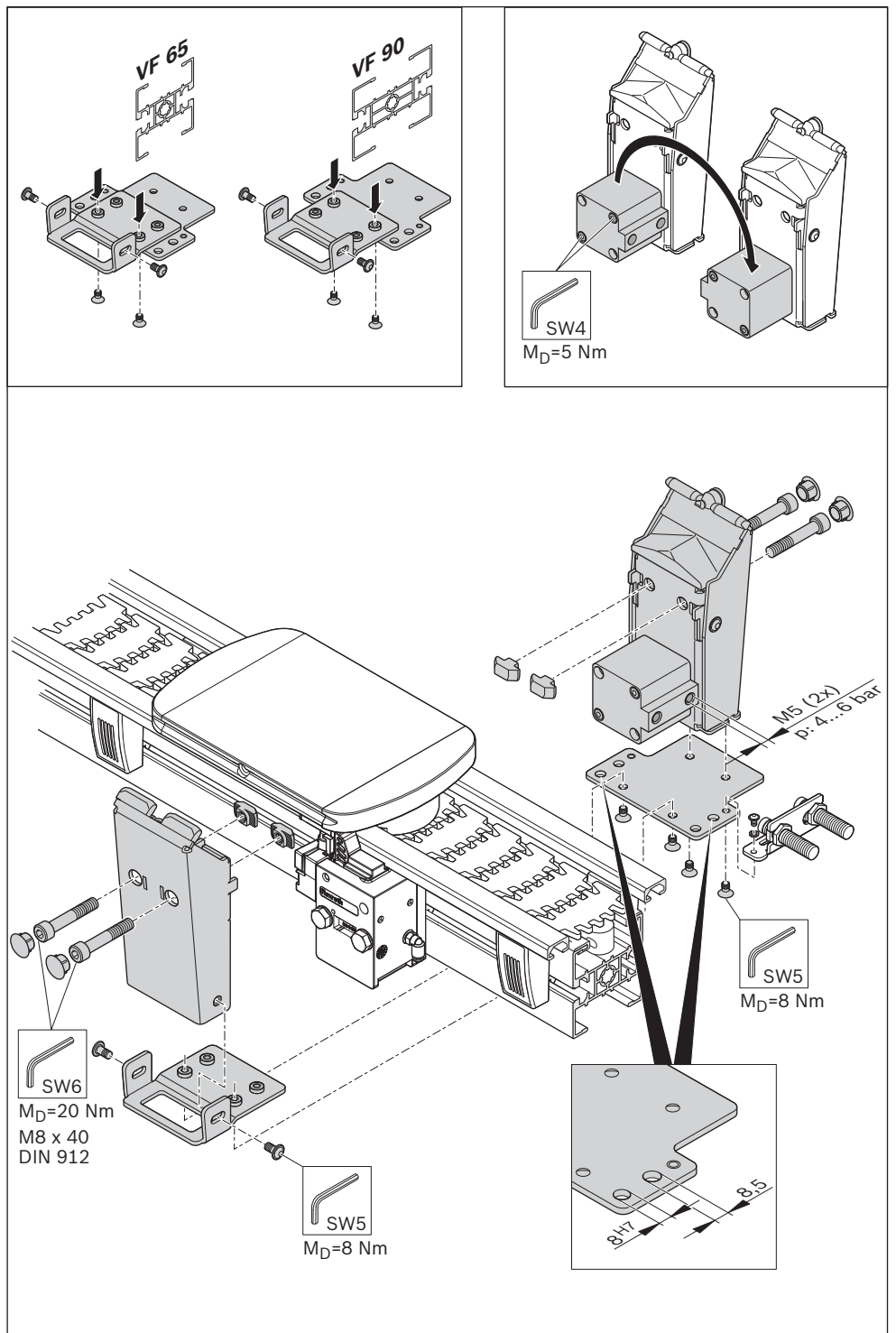
Además hay que adoptar medidas para evitar una reconexión involuntaria, p. ej., colocar una señal adecuada en el interruptor principal «Trabajos de mantenimiento», «Trabajos de conservación», etc.

- Monte la unidad de posicionamiento.

Unidad de posicionamiento

562 411-122

Fig. 122: Sistema portapiezas, unidad de posicionamiento (1/3)



562 411-123

Fig. 123: Sistema portapiezas, unidad de posicionamiento (2/3)

Puesta en servicio:
 Manejar la unidad de
 posicionamiento solo con
 2 válvulas estranguladoras
 de retención
 (G 1/8", 0 821 200 187)

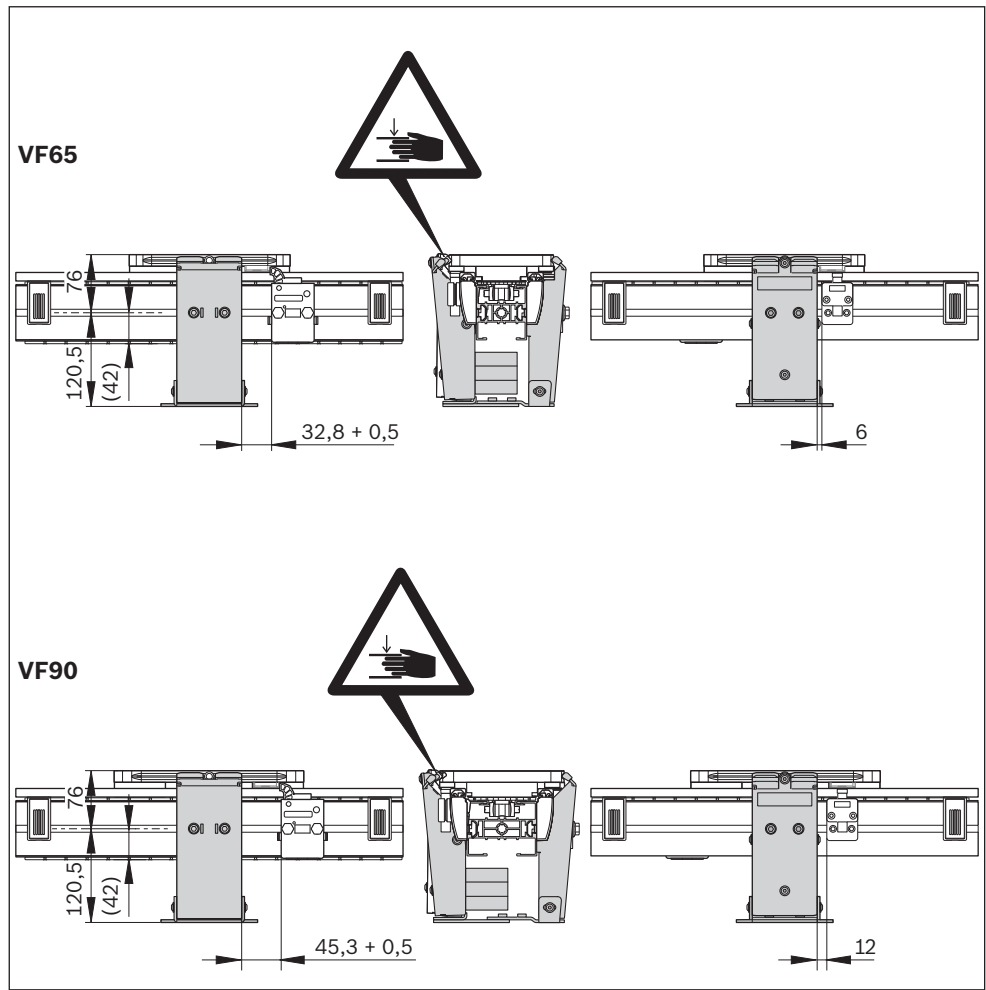


Fig. 124: Sistema portapiezas, unidad de posicionamiento (3/3)

562 411-124

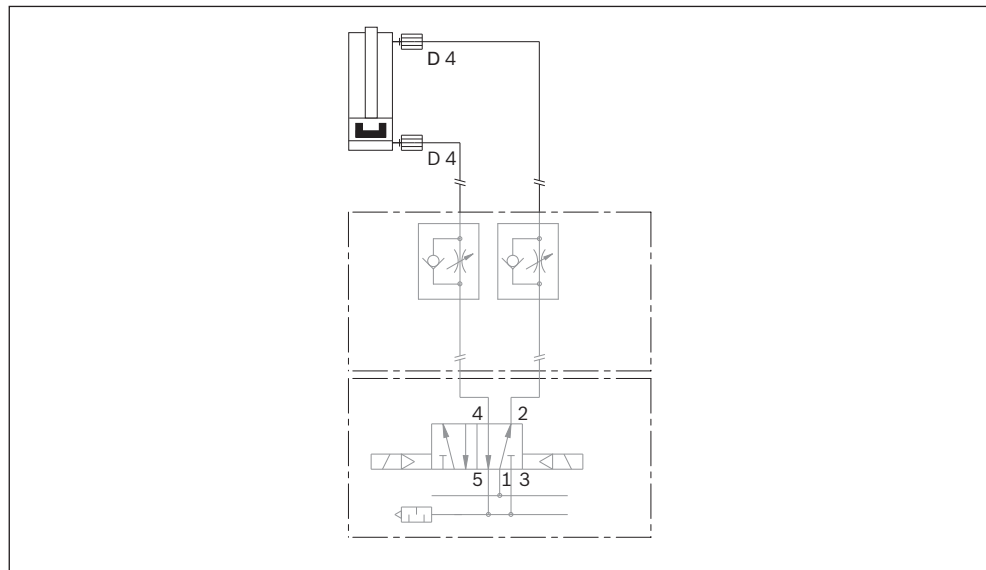


Fig. 125: Esquema de conexiones de la unidad de posicionamiento

562411-125

Cambio de tramos VarioFlow**Accesorios necesarios**

- Cambio de tramos (M)

M: 3842 535 001

M: 3842 535 002

M: 3842 535 003

M: 3842 535 004

- ▶ Monte el cambio de tramos de tramos.

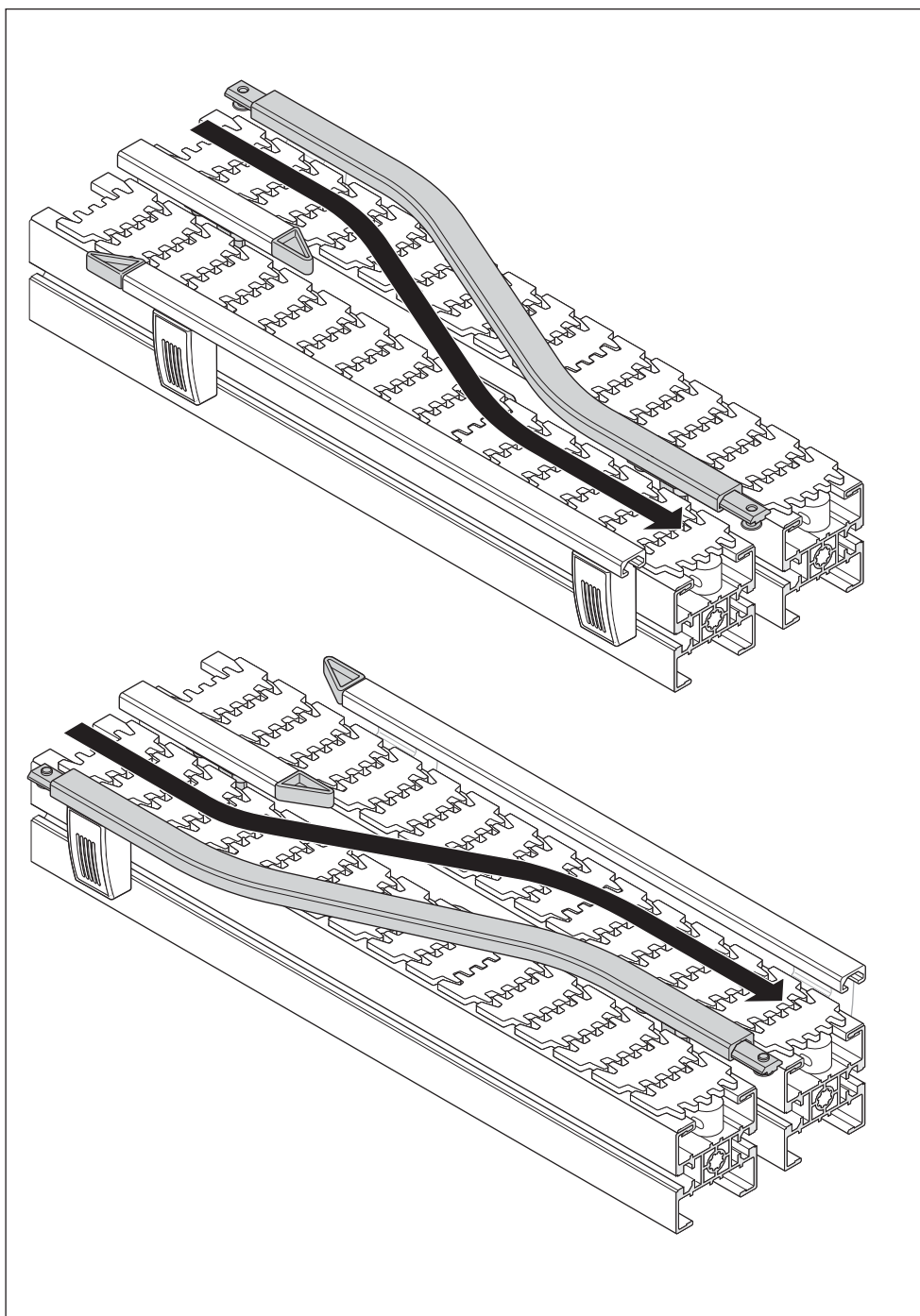
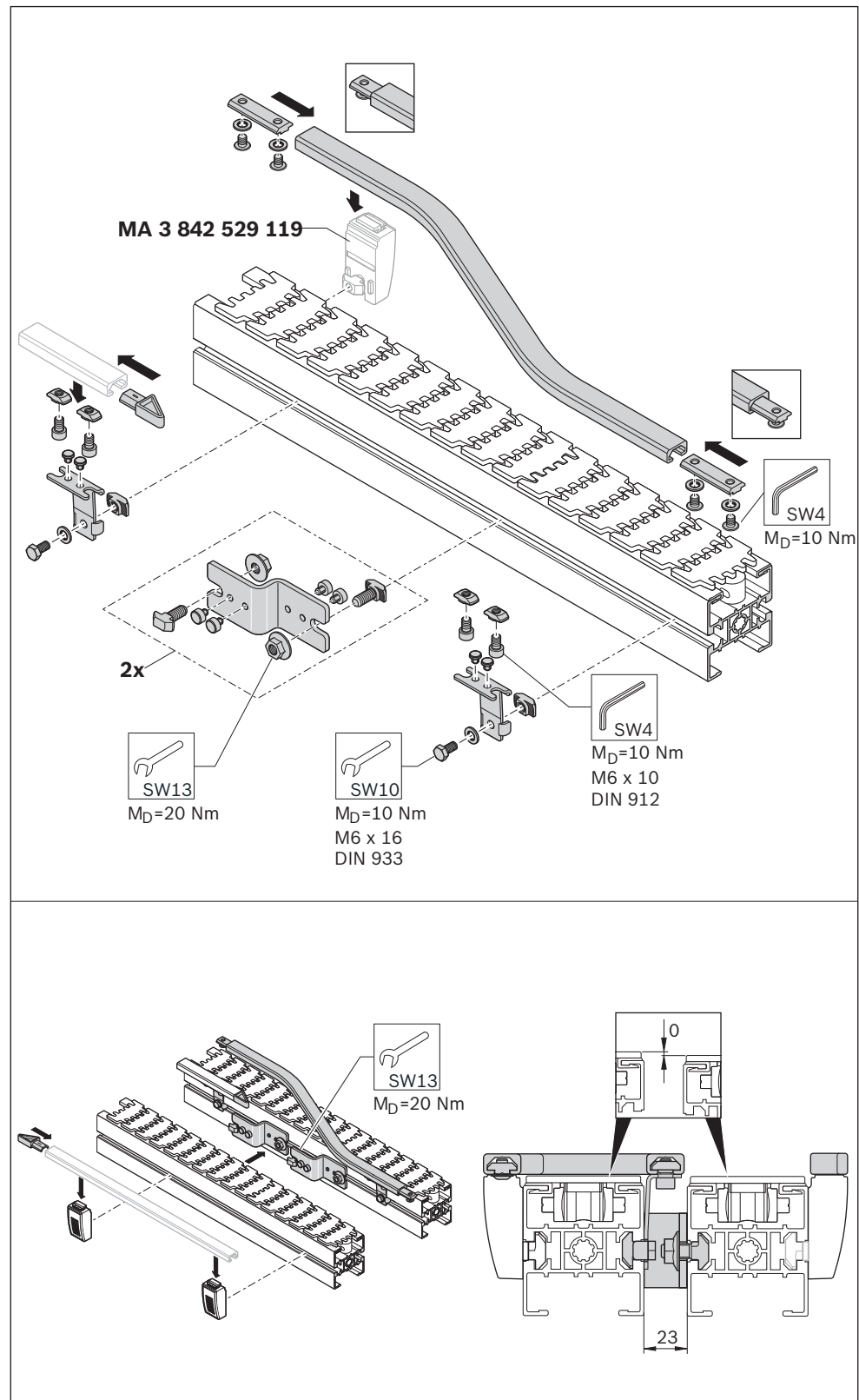


Fig. 126: Sistema portapiezas, cambio de tramos VarioFlow (1/2)

562 411-126



562 411-127

Fig. 127: Sistema portapiezas, cambio de tramos VarioFlow (2/2)

Empalmador de tramos VarioFlow

Accesorios necesarios

- Empalmador de tramos (N)

N: 3842 532 998

- Monte el empalmador de tramos.

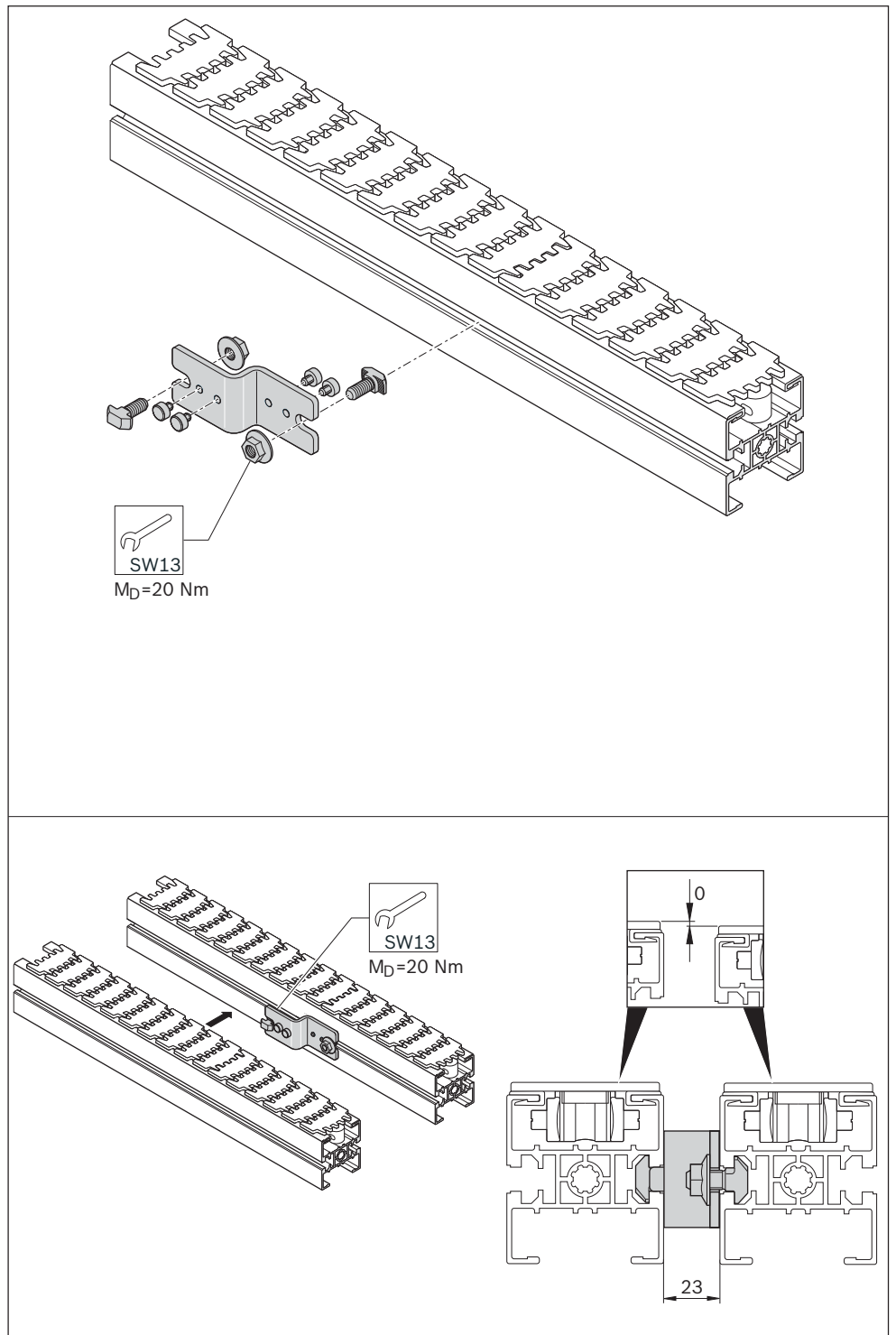


Fig. 128: Sistema portapiezas, empalmador de tramos VarioFlow

562 411-128

Accesorios necesarios

- Juego de desvío (O)

O, VF 65,

45°, a la **3842 551 104**

derecha:

45°, a la **3842 551 105**

izquierda:

90°, a la **3842 551 111**

derecha:

90°, a la **3842 551 121**

izquierda:

O, VF 90,

45°, a la **3842 551 090**

derecha:

45°, a la **3842 551 091**

izquierda:

90°, a la **3842 551 110**

derecha:

90°, a la **3842 551 100**

izquierda:

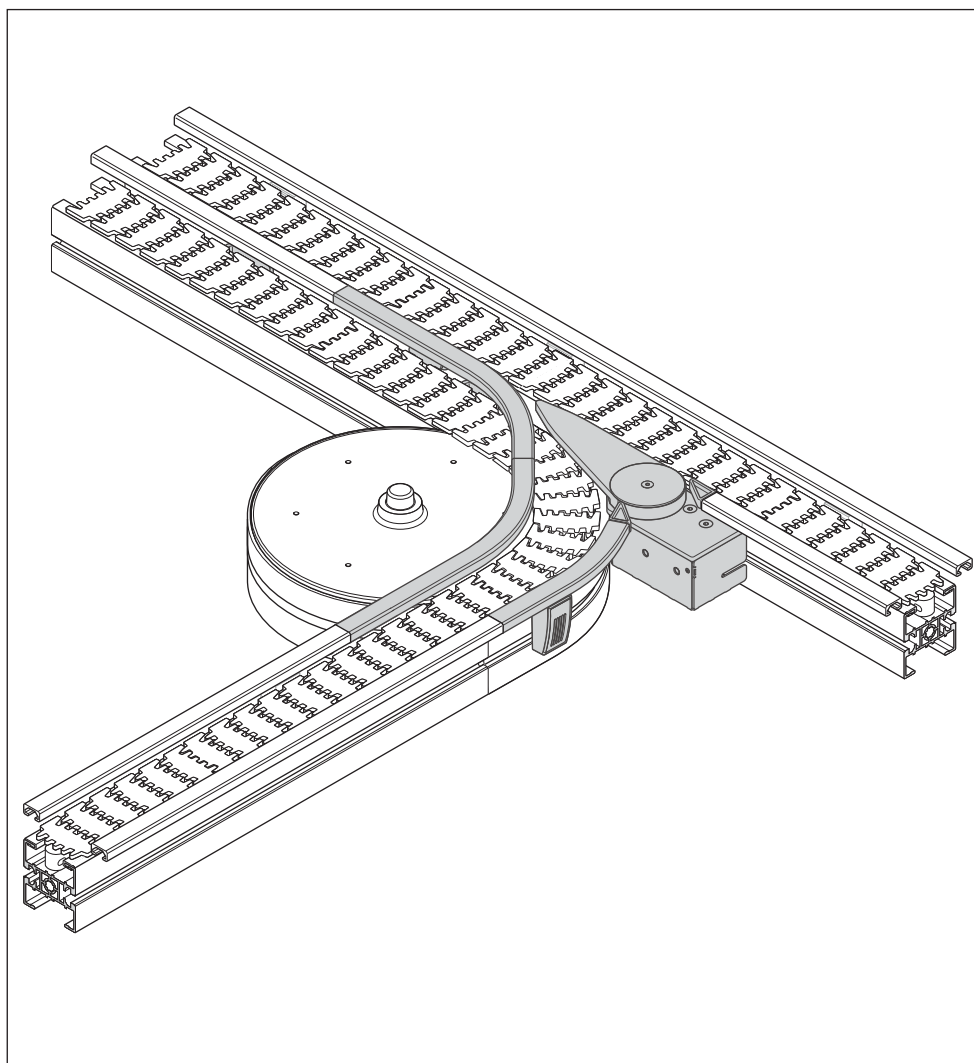


Tenga en cuenta lo siguiente:

Indicaciones de seguridad

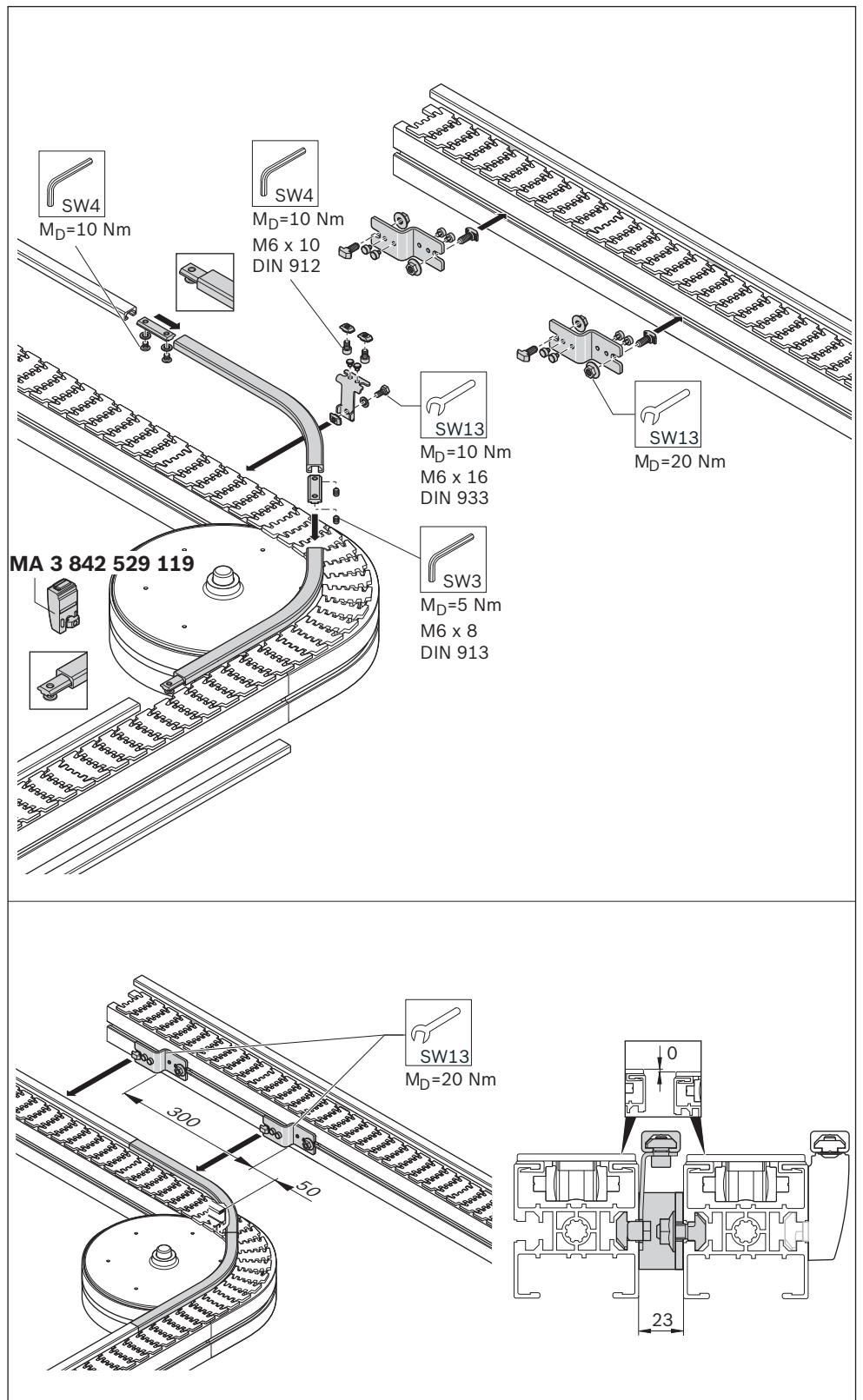
El desvío VarioFlow WT está concebido para la conducción del portapiezas en el sistema de transporte por cadenas VarioFlow *plus* de Rexroth.

- Monte el juego de desvío.

Juego de desvío

562 411-129

Fig. 129: Sistema portapiezas, juego de desvío (1/7)



ESPAÑOL

Fig. 130: Sistema portapiezas, juego de desvío (2/7)

562 411-130

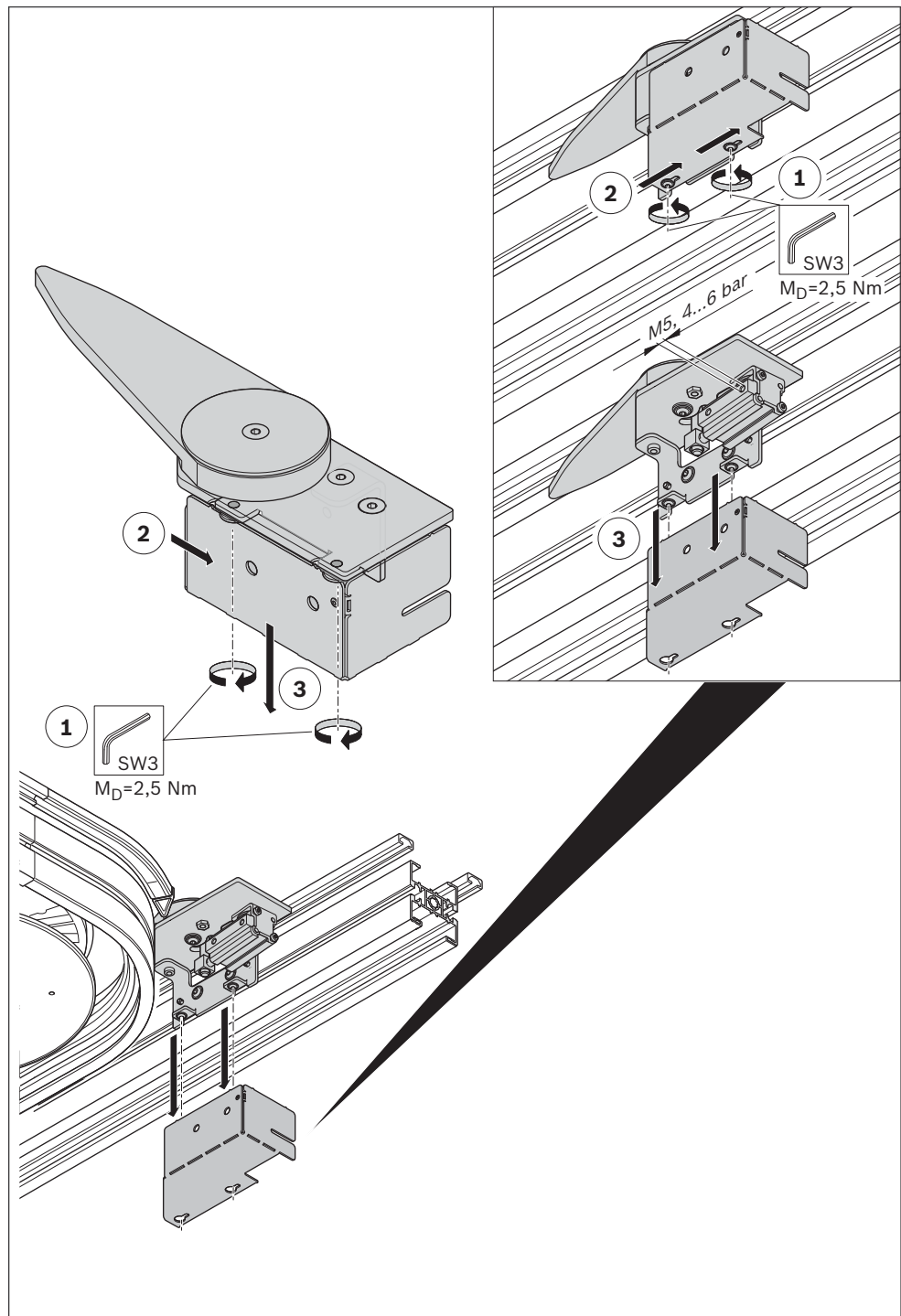
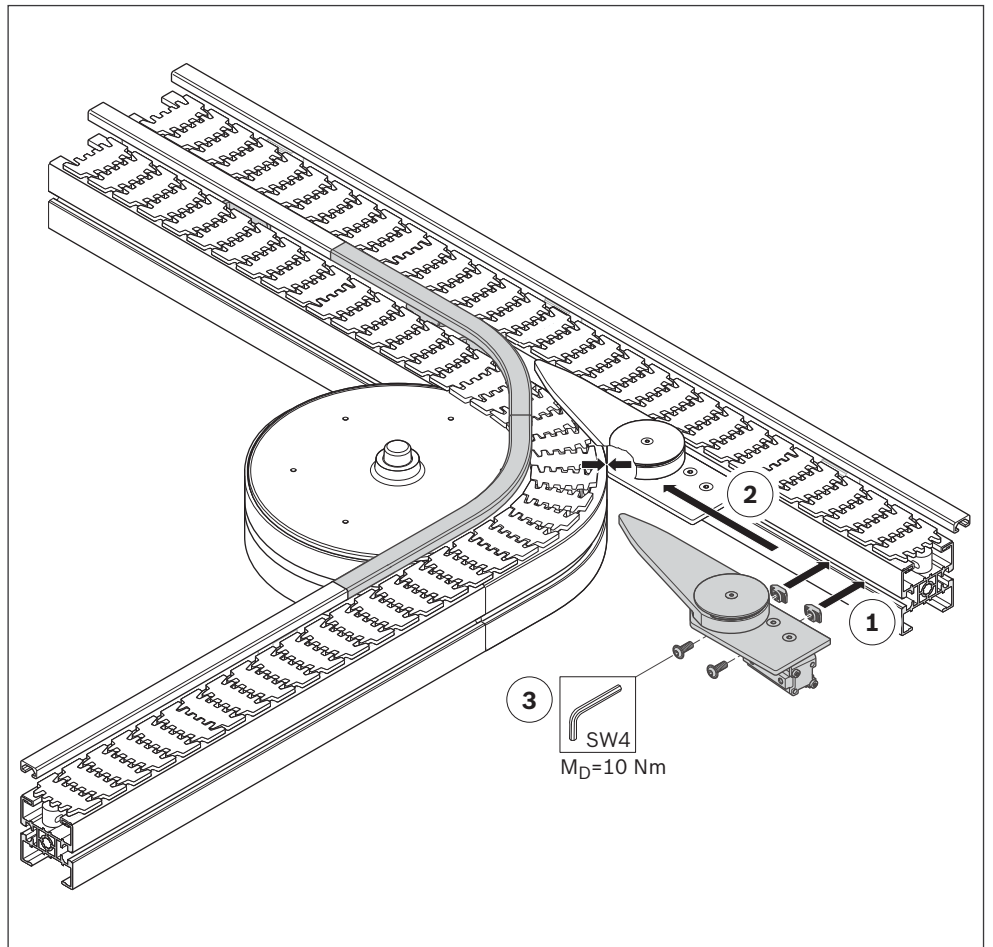


Fig. 131: Sistema portapiezas, juego de desvío (3/7)

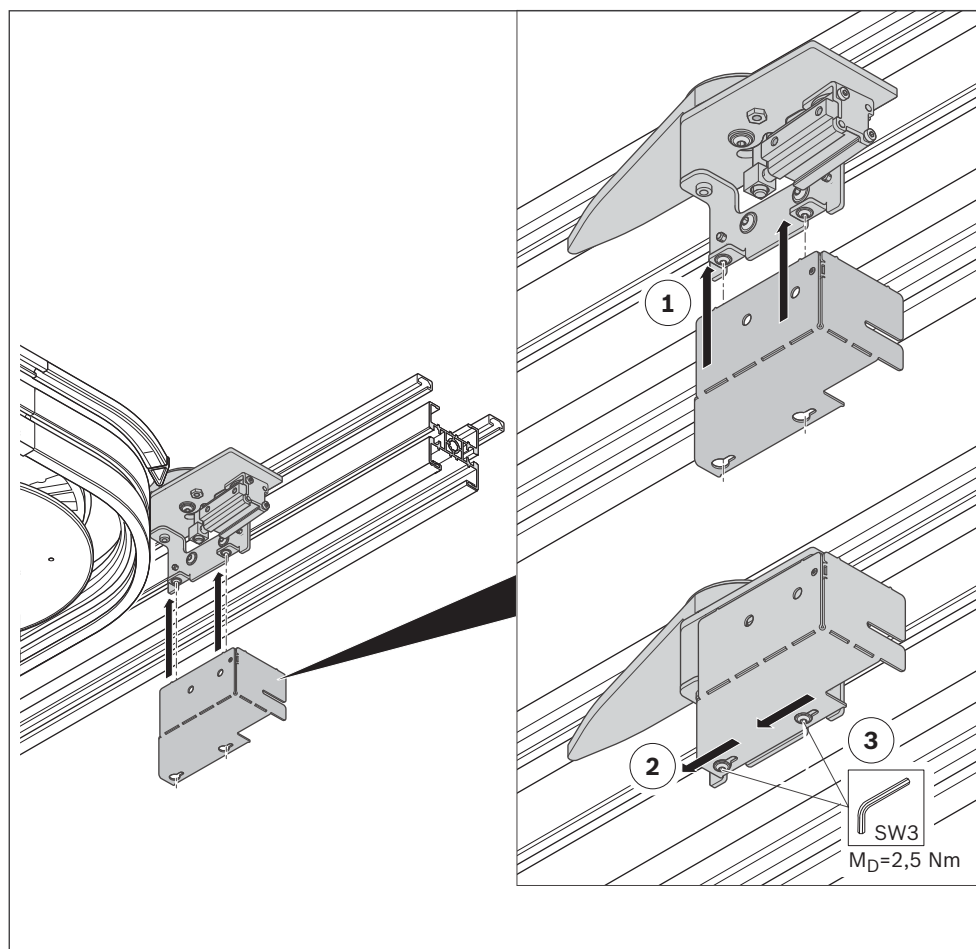


562 411-132

Fig. 132: Sistema portapiezas, juego de desvío (4/7)

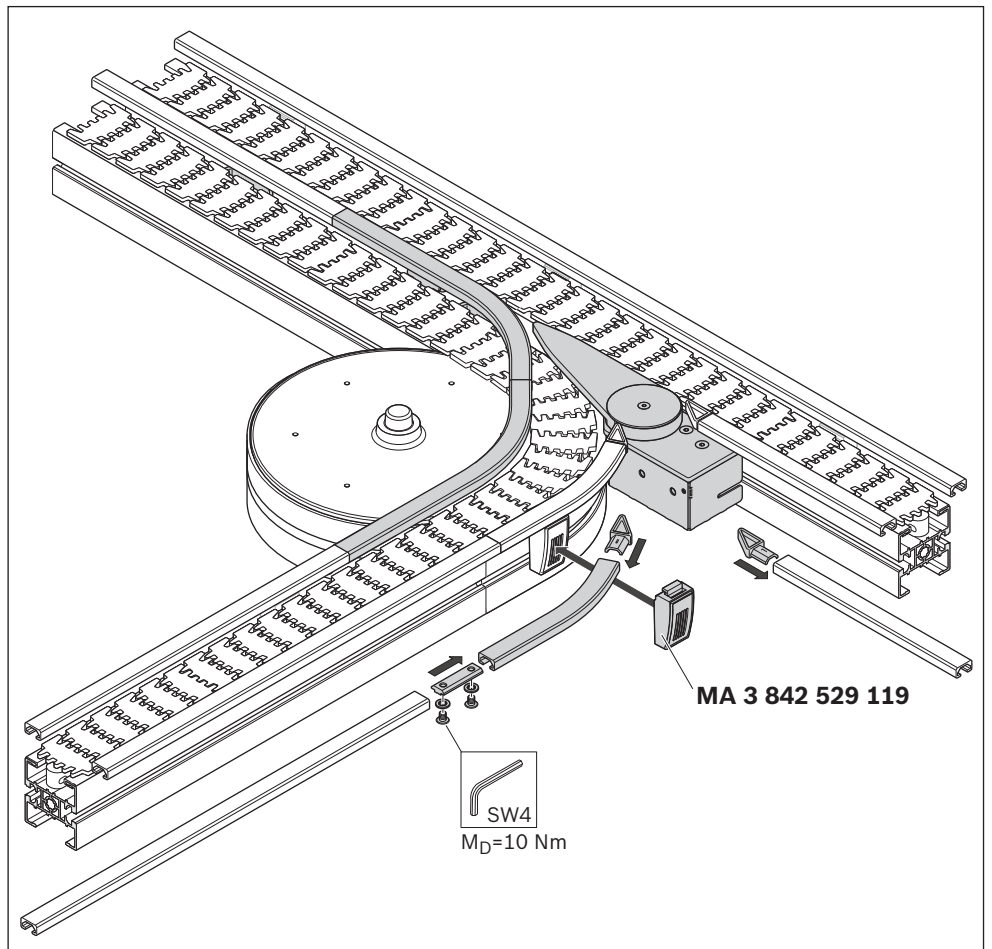
Puesta en servicio:

Manejar el desvío solo con 2 válvulas estranguladoras de retención (G 1/8", 0 821 200 187) para ajustar la velocidad de oscilación de la lengüeta de aguja de cambio y amortiguar el rebote en el tope.



562 411-133

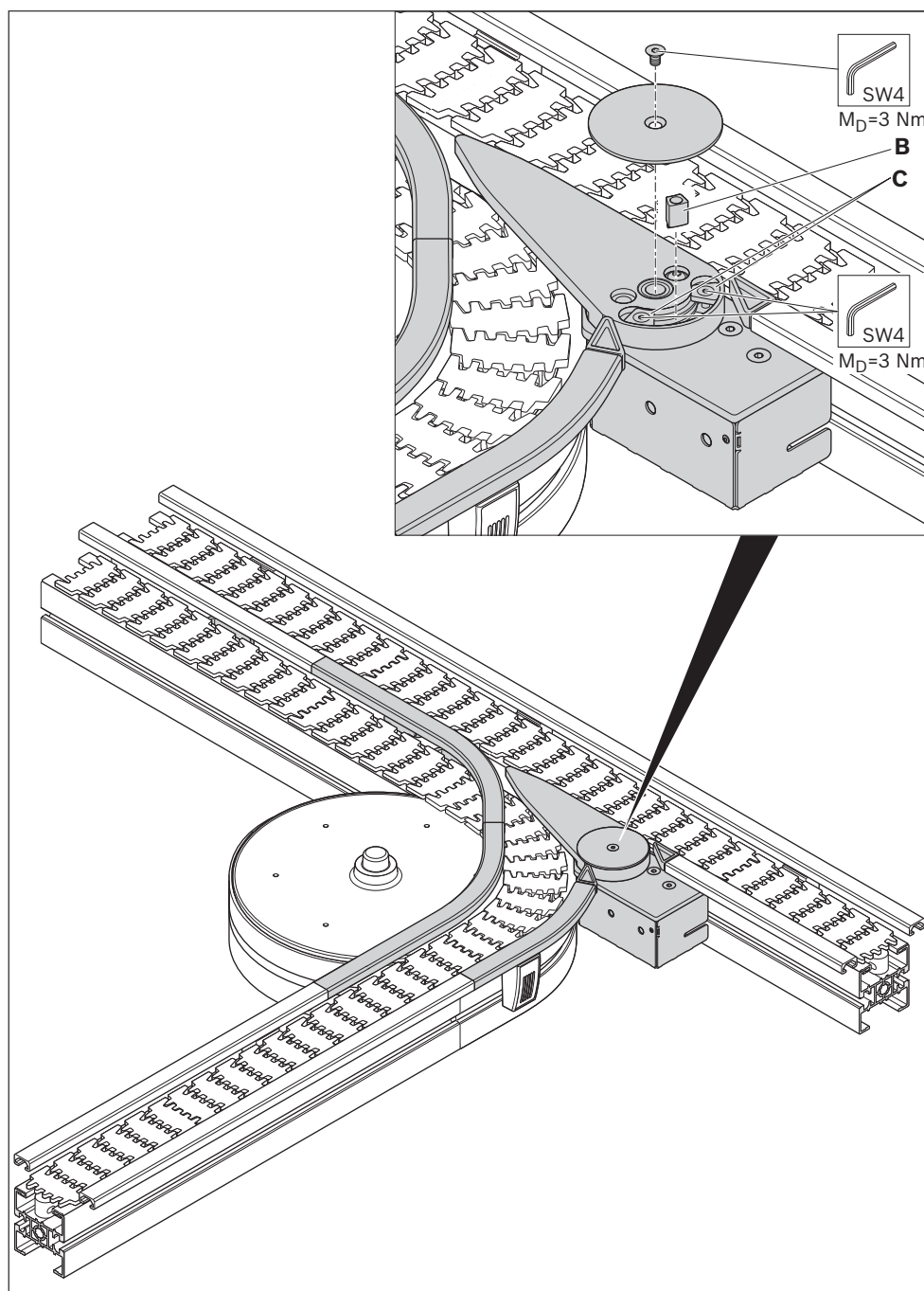
Fig. 133: Sistema portapiezas, juego de desvío (5/7)



562 411-134

Fig. 134: Sistema portapiezas, juego de desvío (6/7)

Manejar el desvío solo con 2 válvulas estranguladoras de retención (G 1/8", 0 821 200 187) para ajustar la velocidad de oscilación de la lengüeta de aguja de cambio y amortiguar el rebote en el.



562 411-135

Fig. 135: Sistema portapiezas, juego de desvío (7/7)

Juego de desvío en cruz

Accesorios necesarios

- Juego de desvío en cruz (P)

P, VF65,

45°, a la derecha: **3842 551 086**

45°, a la izquierda: **3842 551 140**

90°, a la derecha: **3842 551 108**

90°, a la izquierda: **3842 551 141**

P, VF90,

45°, a la derecha: **3842 551 084**

45°, a la izquierda: **3842 551 139**

90°, a la derecha: **3842 551 074**

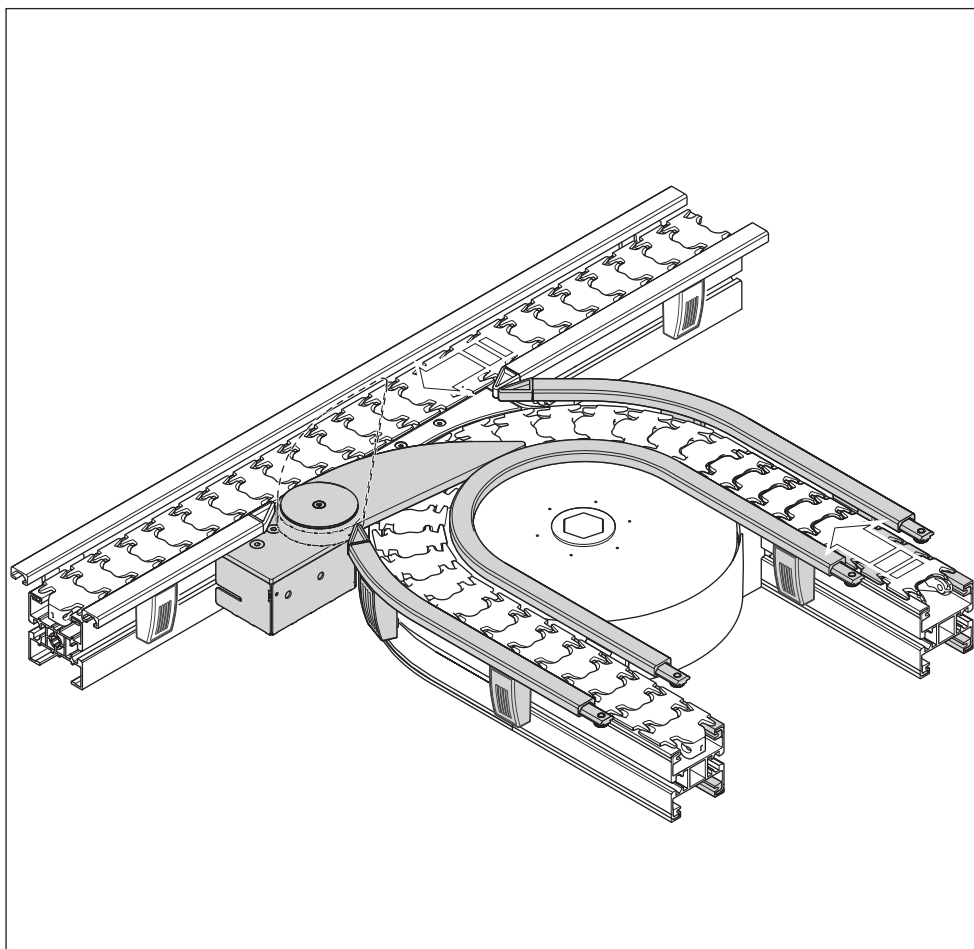
90°, a la izquierda: **3842 551 138**



Tenga en cuenta lo siguiente:

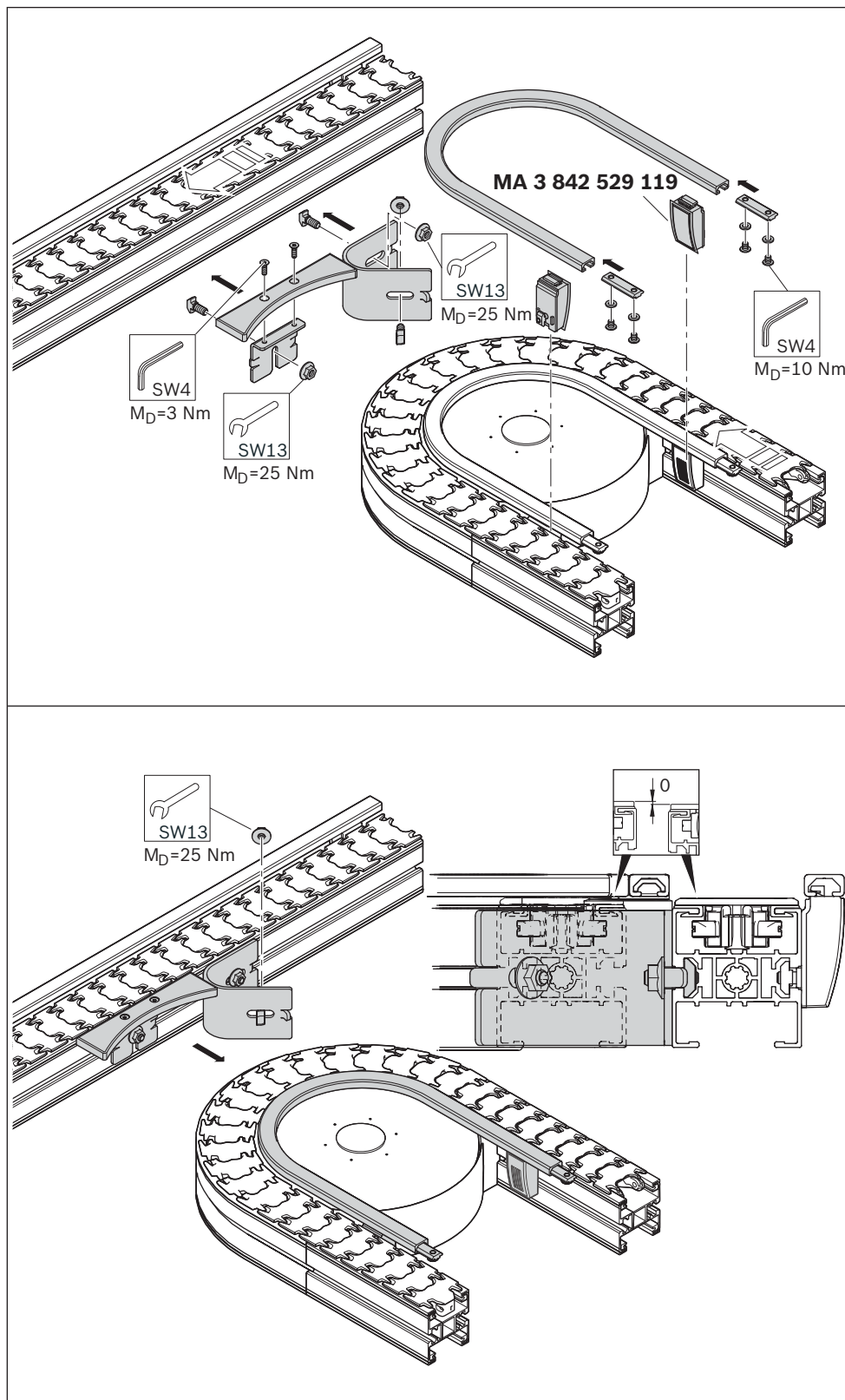
Indicaciones de seguridad

El desvío VarioFlow *plus* WT está concebido para la conducción del portapiezas en el sistema de transporte por cadenas VarioFlow *plus* de Rexroth.



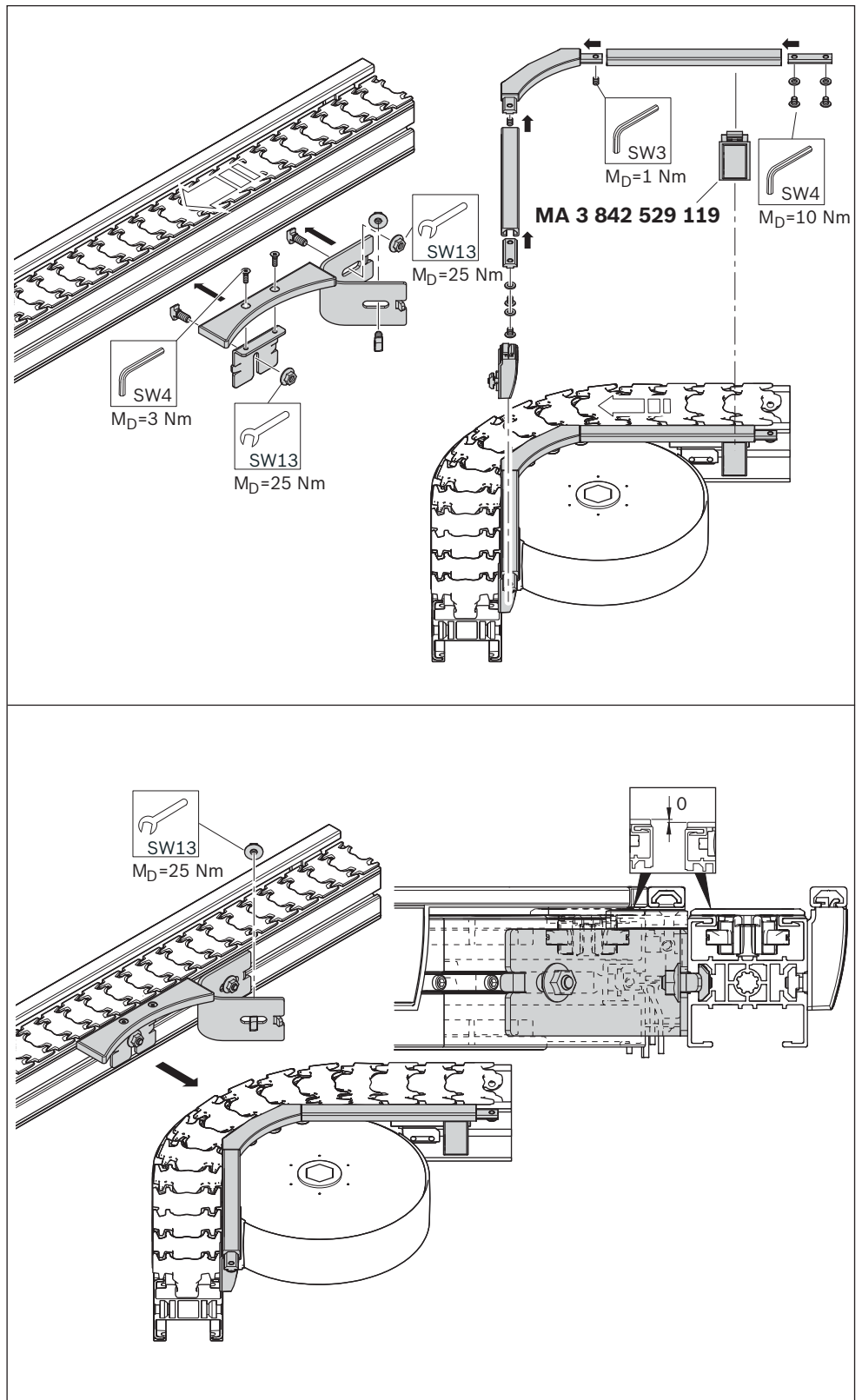
562 411-136

Fig. 136: Sistema portapiezas, juego de desvío en cruz (1/8)



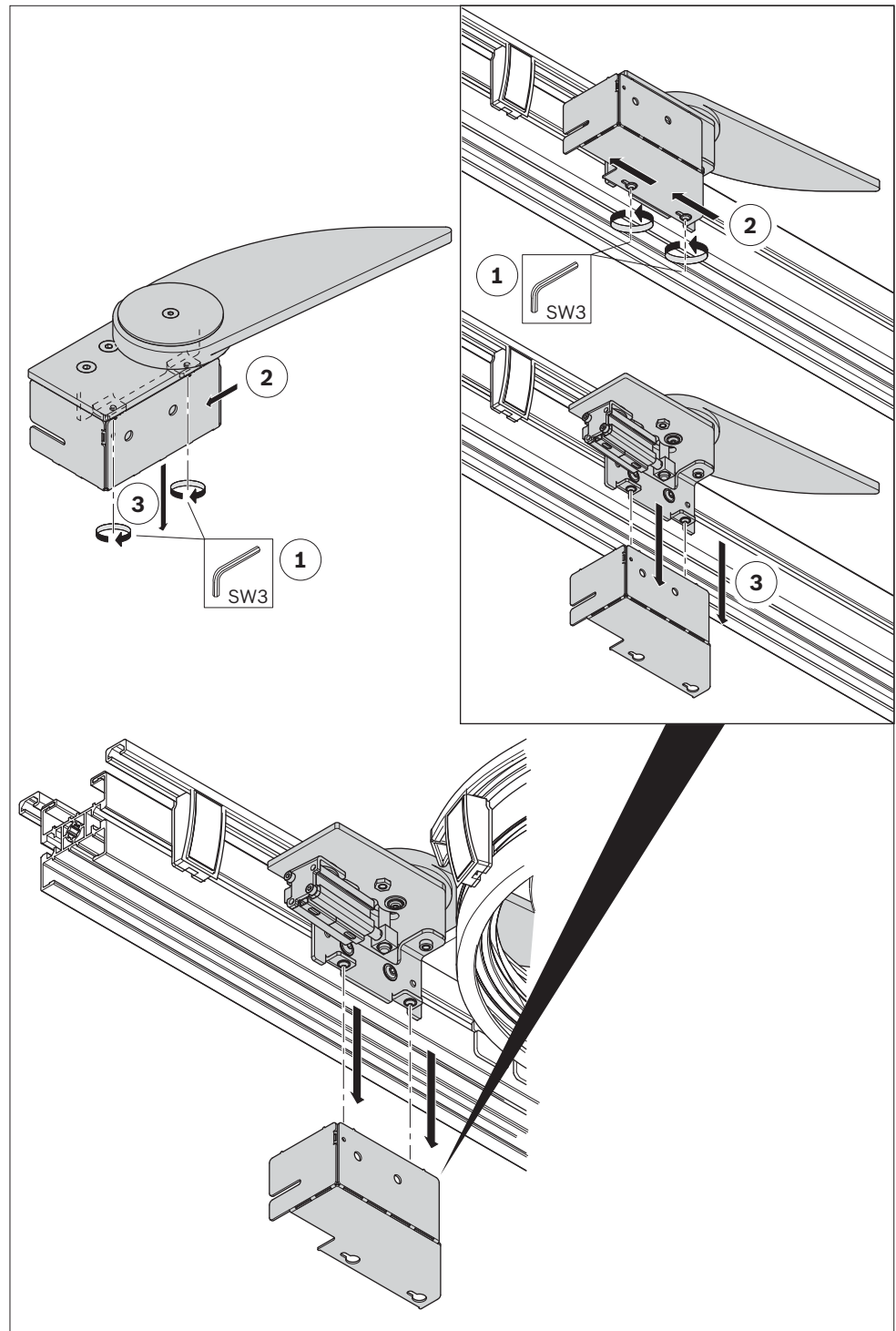
562 411-137

Fig. 137: Sistema portapiezas, desvío en cruz 90°



562 411-138

Fig. 138: Sistema portapiezas, desvío en cruz 45°



562 411-139

Fig. 139: Sistema portapiezas

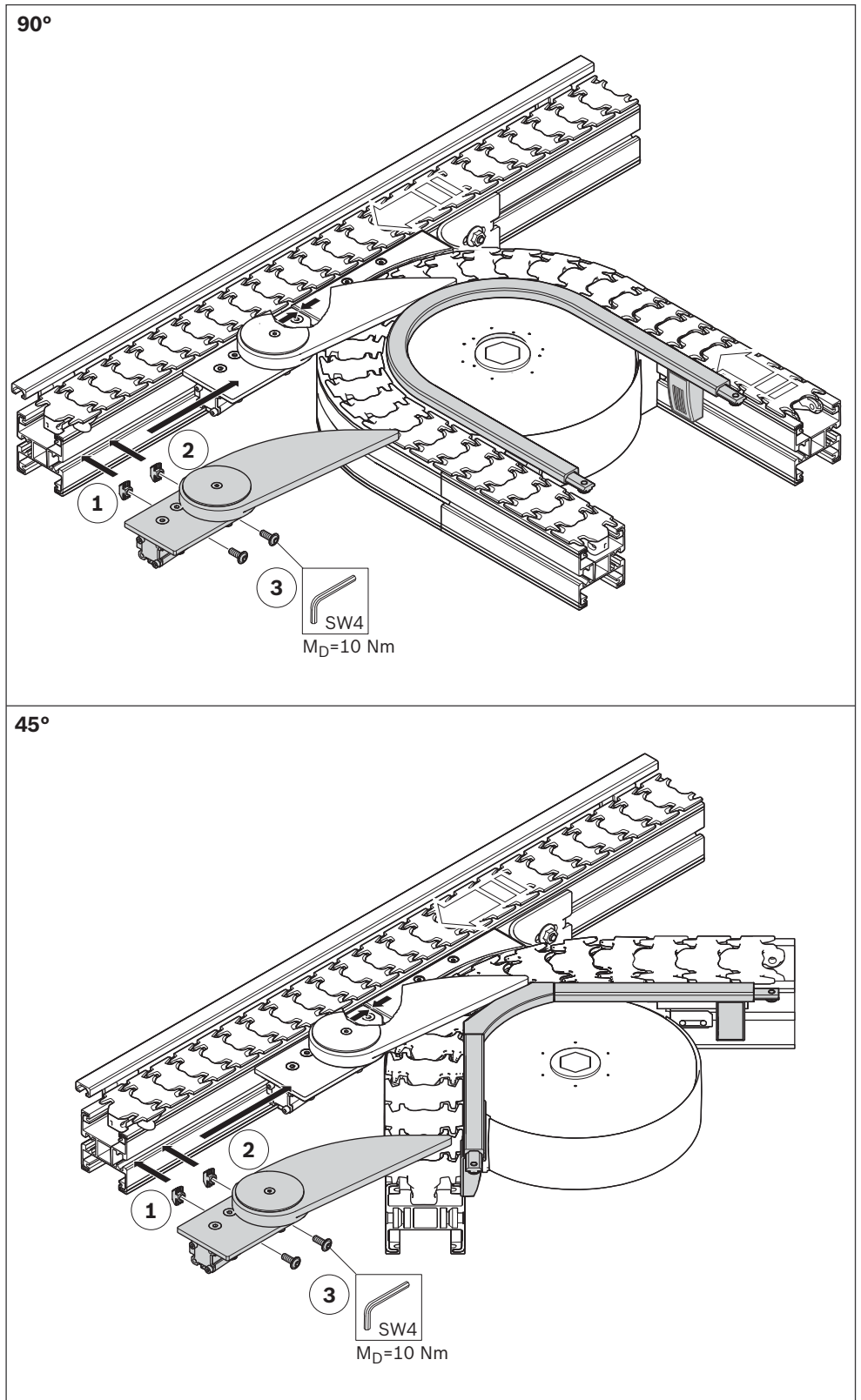
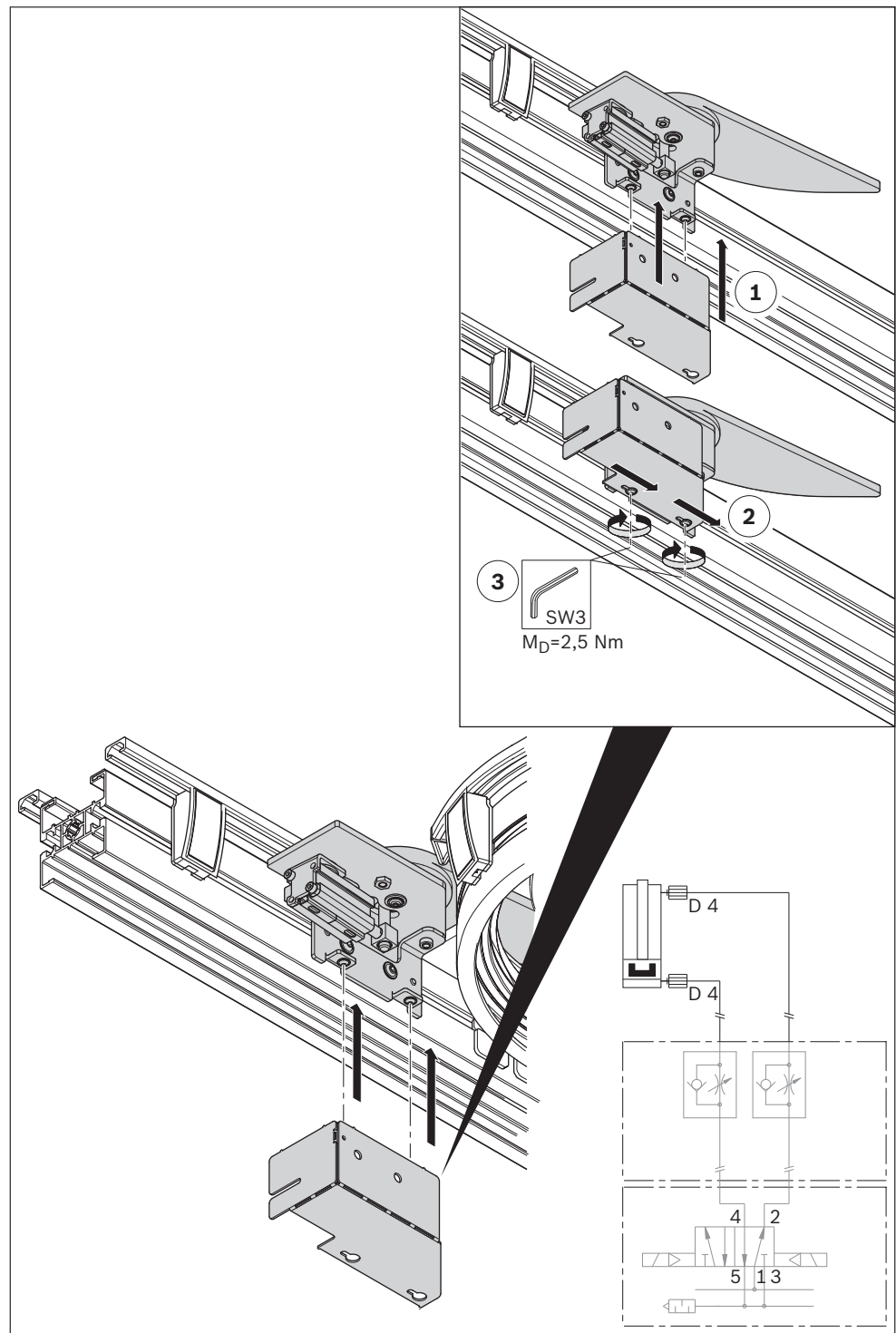


Fig. 140: Sistema portapiezas, desvío en cruz 90° (arriba), desvío en cruz 45° (abajo)

562 411-140



562 411-141

Fig. 141: Sistema portapiezas

-- No incluido en el volumen de suministro

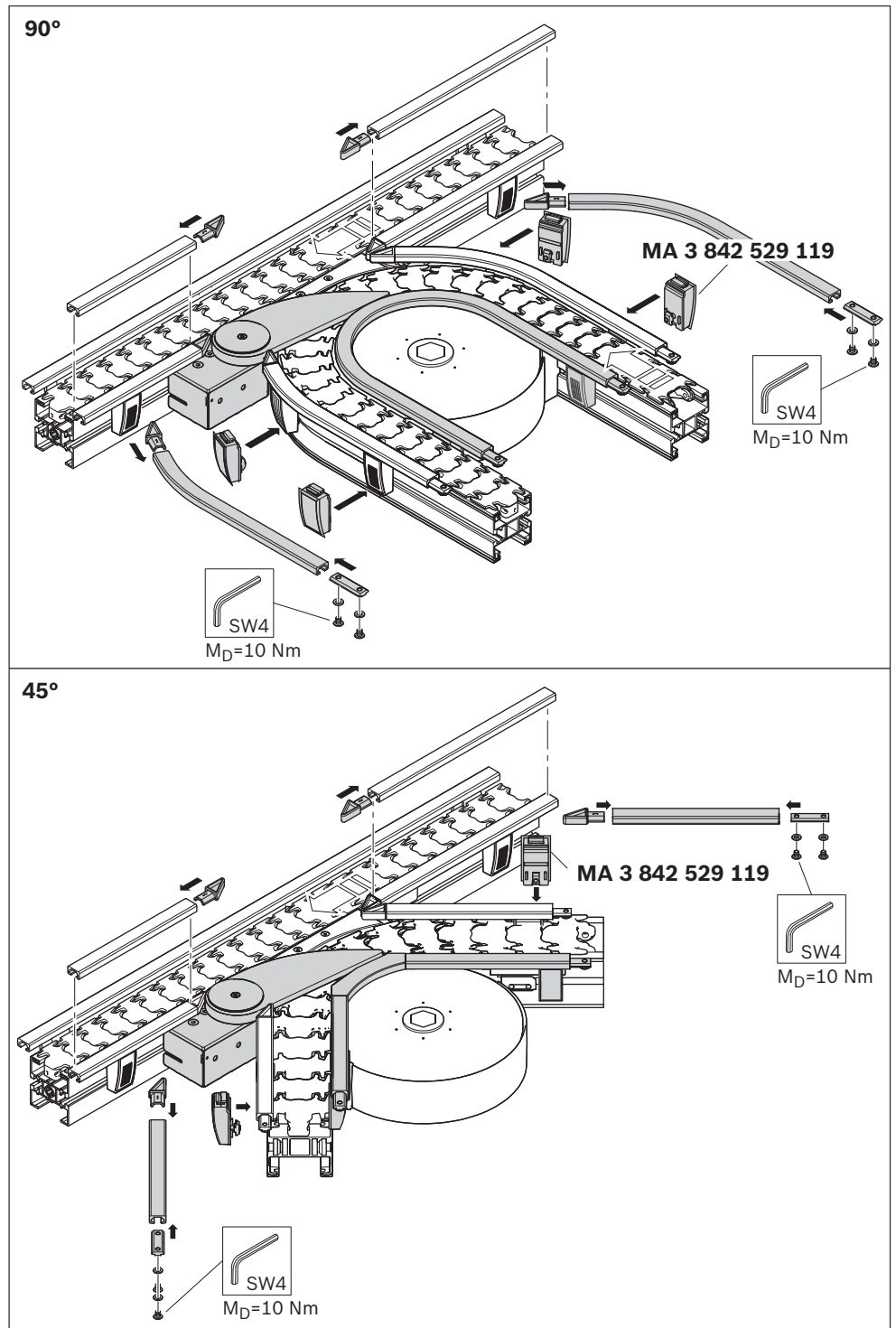
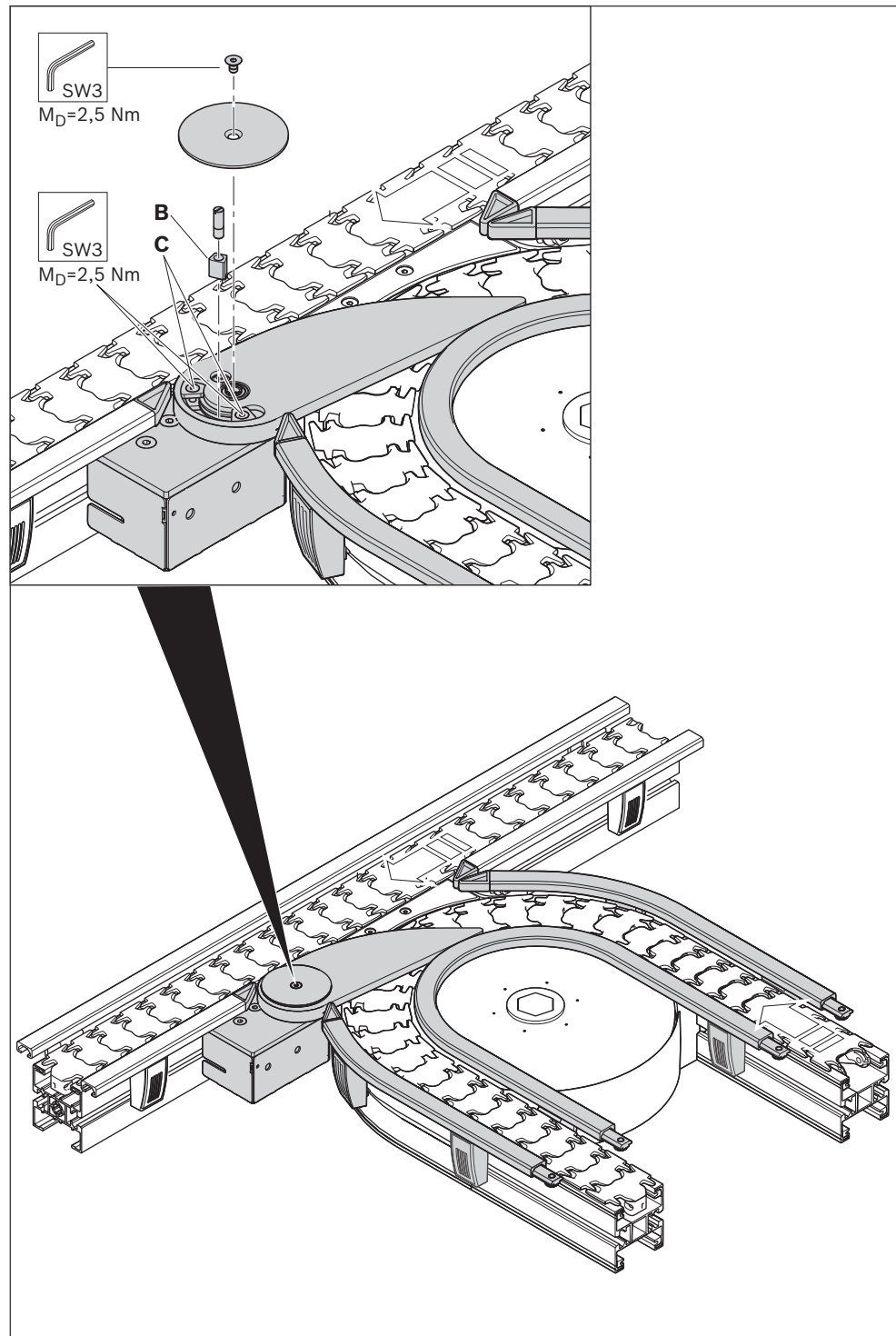


Fig. 142: Sistema portapiezas, desvío en cruz 90° (arriba), desvío en cruz 45° (abajo)

562 411-142



562 411-143

Fig. 143: Sistema portapiezas

Accesorios necesarios

- Juego de incorporación (Q)

Q, VF65,

45°, a la izquierda/
derecha:

90°, a la derecha:

90°, a la izquierda:

Q, VF90,

45°, a la izquierda/
derecha:

90°, a la derecha:

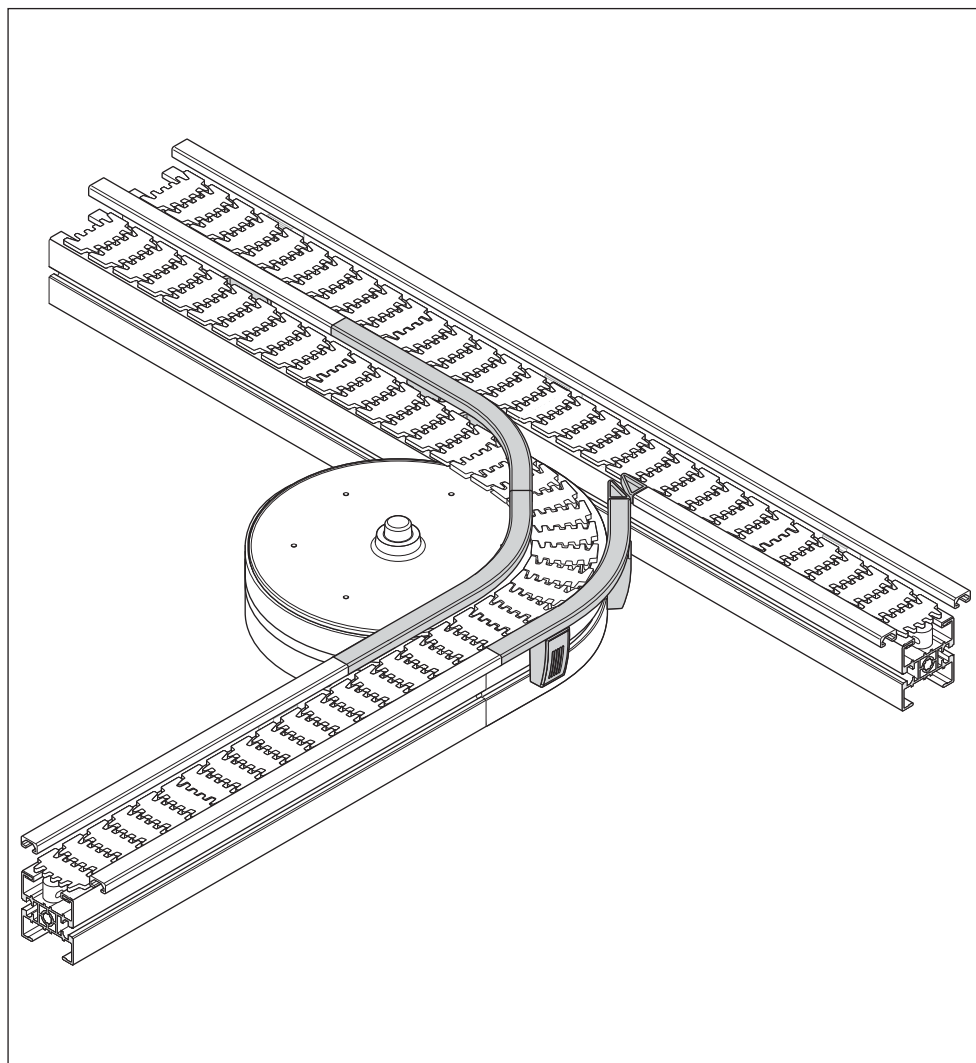
90°, a la izquierda:



Tenga en cuenta lo siguiente:

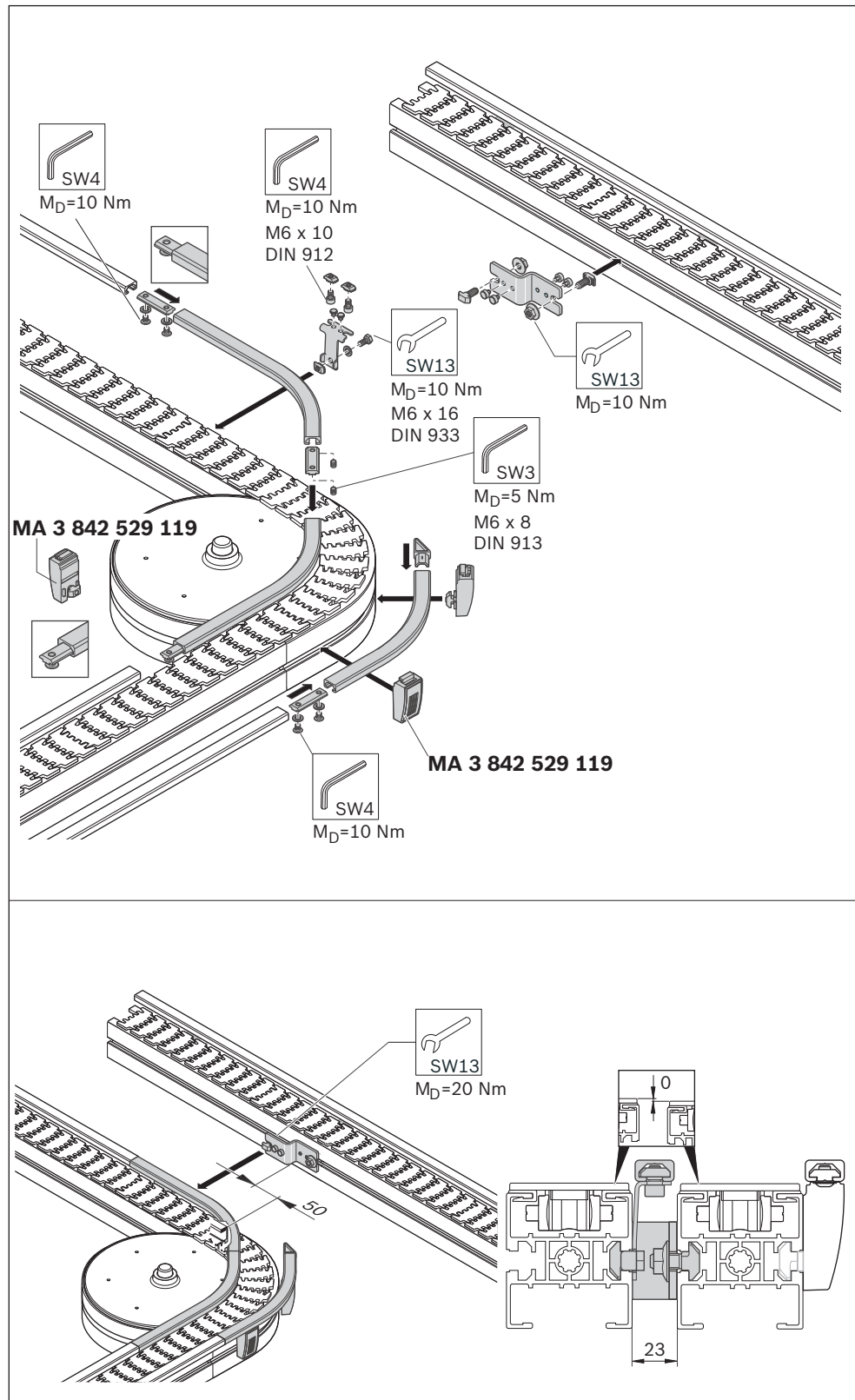
Indicaciones de seguridad

La incorporación VarioFlow WT está concebida para la conducción del portapiezas en el sistema de transporte por cadenas VarioFlow de Rexroth.

Juego de incorporación

562 411-145

Fig. 144: Sistema portapiezas, juego de incorporación (1/3)



562 411-144

Fig. 145: Sistema portapiezas, juego de incorporación (2/3)

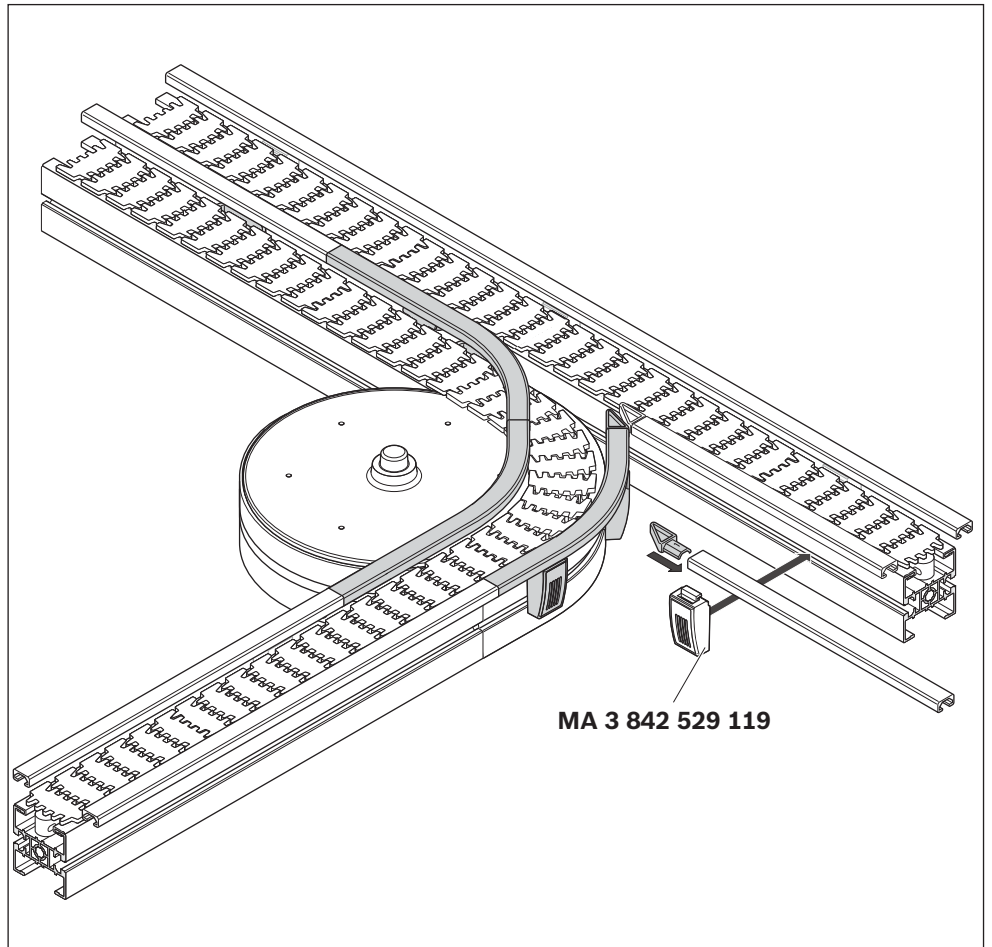


Fig. 146: Sistema portapiezas, juego de incorporación (3/3)

562 411-146

Accesorios necesarios

- Balancín (R)

R: 3842 547 464



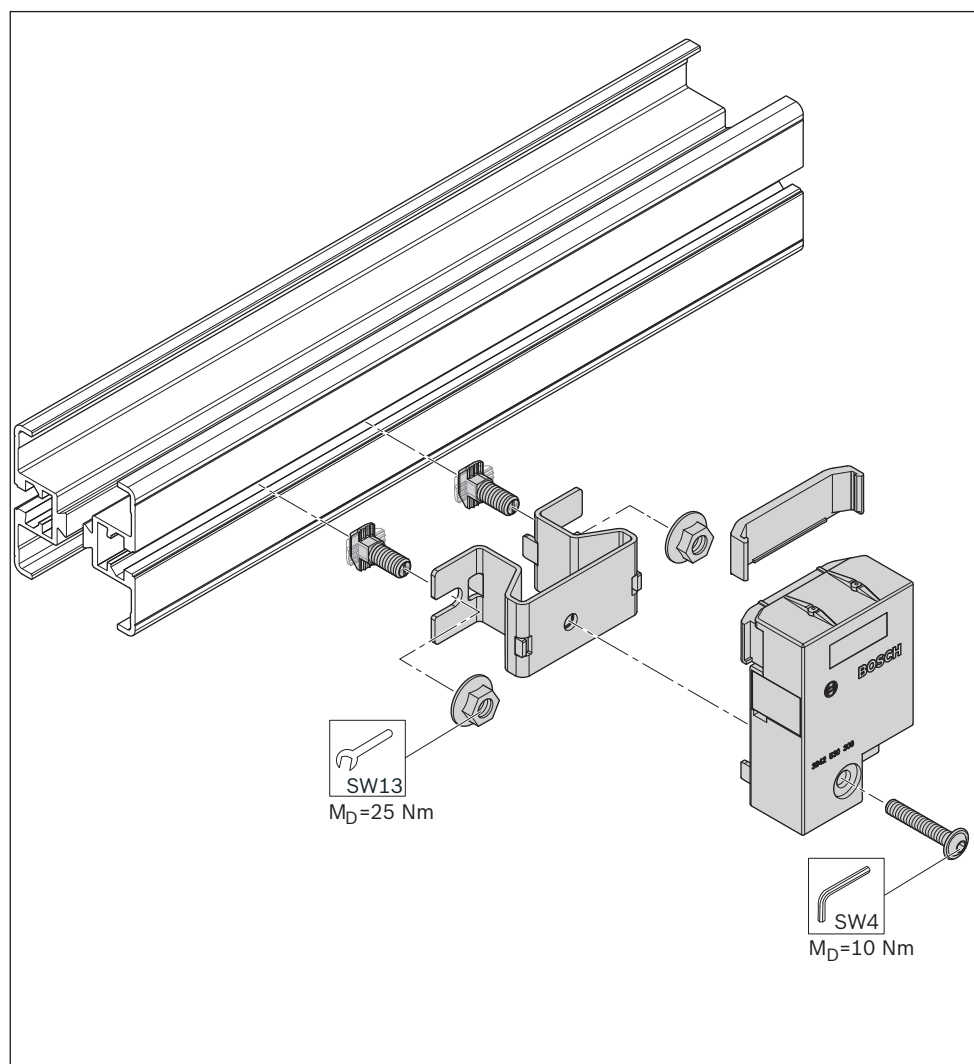
Tenga en cuenta lo siguiente:

Uso previsto:

Supervisión de área para portapiezas en el sistema de transporte por cadenas VarioFlow *plus* de Rexroth. Conexiones eléctricas según la normativa nacional correspondiente. Para Alemania: disposición VDE VDE 0100!

Volumen de suministro

- Balancín, listo para el montaje.
- Juego de montaje (en la bolsa de PE)

Balancín

562 411-147

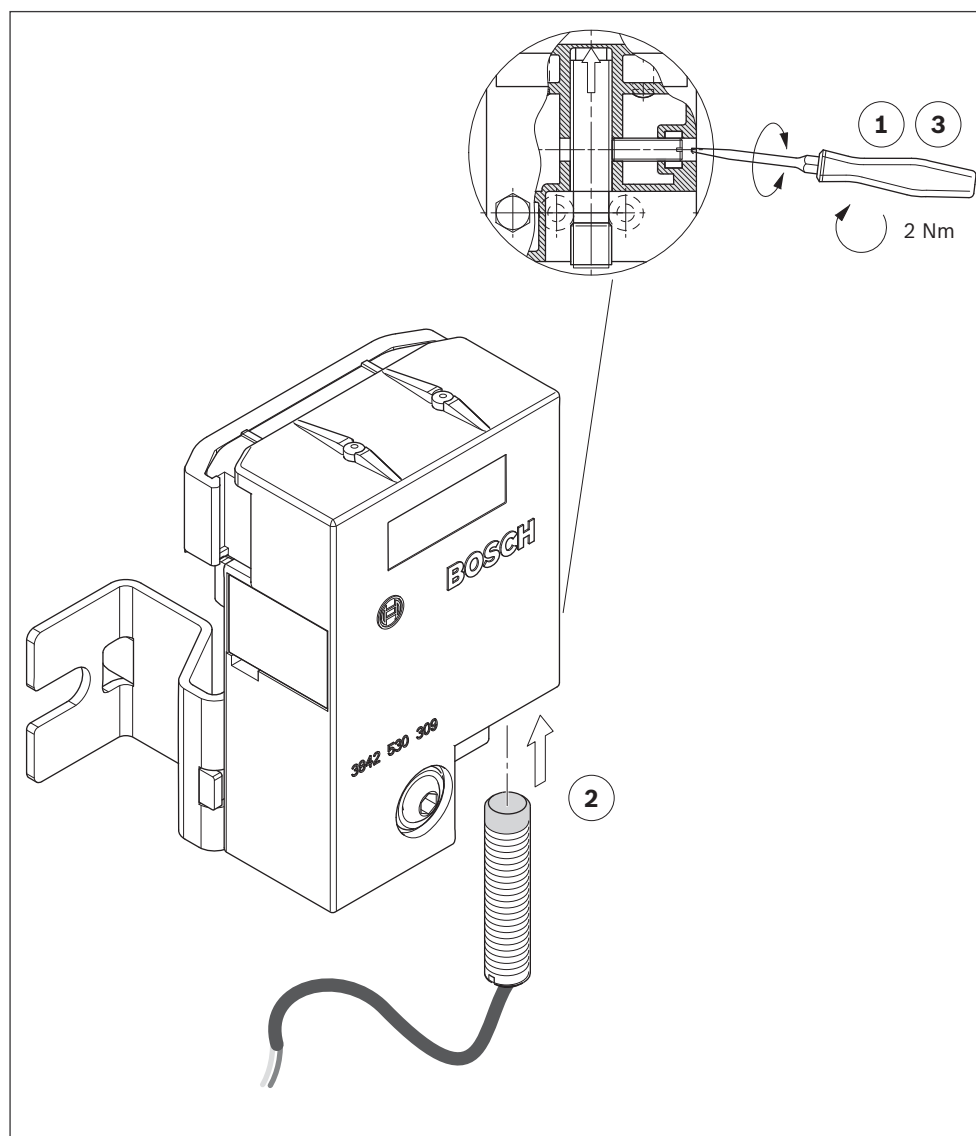
Fig. 147: Sistema portapiezas, balancín (1/3)

Uso con interruptor de aproximación

Para la supervisión de áreas en sistemas de transferencia. La palanca del balancín montada con muelles permite el reconocimiento mecánico de portapiezas. El elemento metálico en la palanca del balancín permite consultar mediante un interruptor de aproximación M12x1,5 mm con una distancia de conmutación de 4 a 6 mm. El orificio de fijación y la varilla roscada para la fijación ya vienen de fábrica en el balancín.

1. Afloje la varilla roscada.
2. Deslice el interruptor de aproximación hasta el tope en el orificio.
3. Fije el interruptor de aproximación con la varilla roscada. Par de apriete máx. 2 N m.

Modo de funcionamiento:
Balancín activado ->
interruptor de aproximación
amortiguado



562 411-148

Fig. 148: Sistema portapiezas, balancín (2/3)

Uso con interruptor neumático

El interruptor neumático (3 842 532 151) transforma la activación del balancín directamente en una señal neumática.

En combinación con un separador neumático, puede crearse una regulación de presión de retención sencilla y puramente neumática.

1. Quite la cubierta.
2. Deslice el interruptor neumático hasta el tope en la ranura.
3. Fije el interruptor neumático con el tornillo. Par de apriete máx. 1,5 N m.

Modo de funcionamiento:
Balancín no activado -> interruptor neumático amortiguado

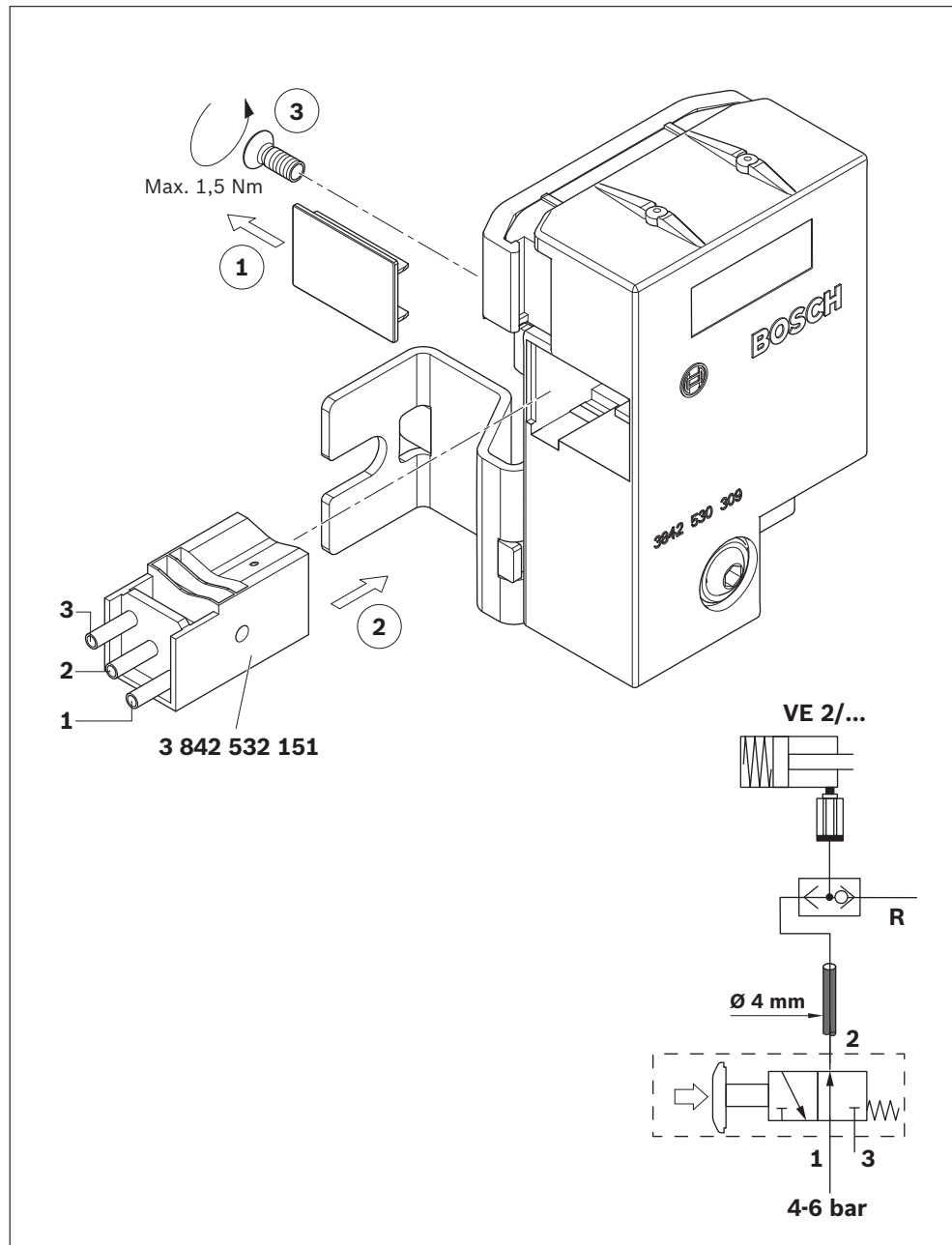


Fig. 149: Sistema portapiezas, balancín (3/3)

562 411-149

7.5.11 Motor reductor

Montaje de unidad básica, sistema AL, motor reductor GM = 1

Accesorios necesarios

- Juego de accionamiento sin (A) o con (B) acoplamiento de seguridad.

A/B: 3842 998 291



Tenga en cuenta lo siguiente:

Los módulos de VarioFlow *plus* no están diseñados para el funcionamiento reversible. Conecte electrónicamente el motor reductor **antes** del montaje (véase página 87) y compruebe el sentido de giro.

- Monte el motor reductor.

Para ajustar el par de aflojamiento del acoplamiento de seguridad, véase la página 169.

1) Tamaño constructivo representado

2) La brida solo se puede montar en la posición correcta (orificio hacia abajo).

3) La tapa no se incluye en el volumen de suministro de la unidad básica

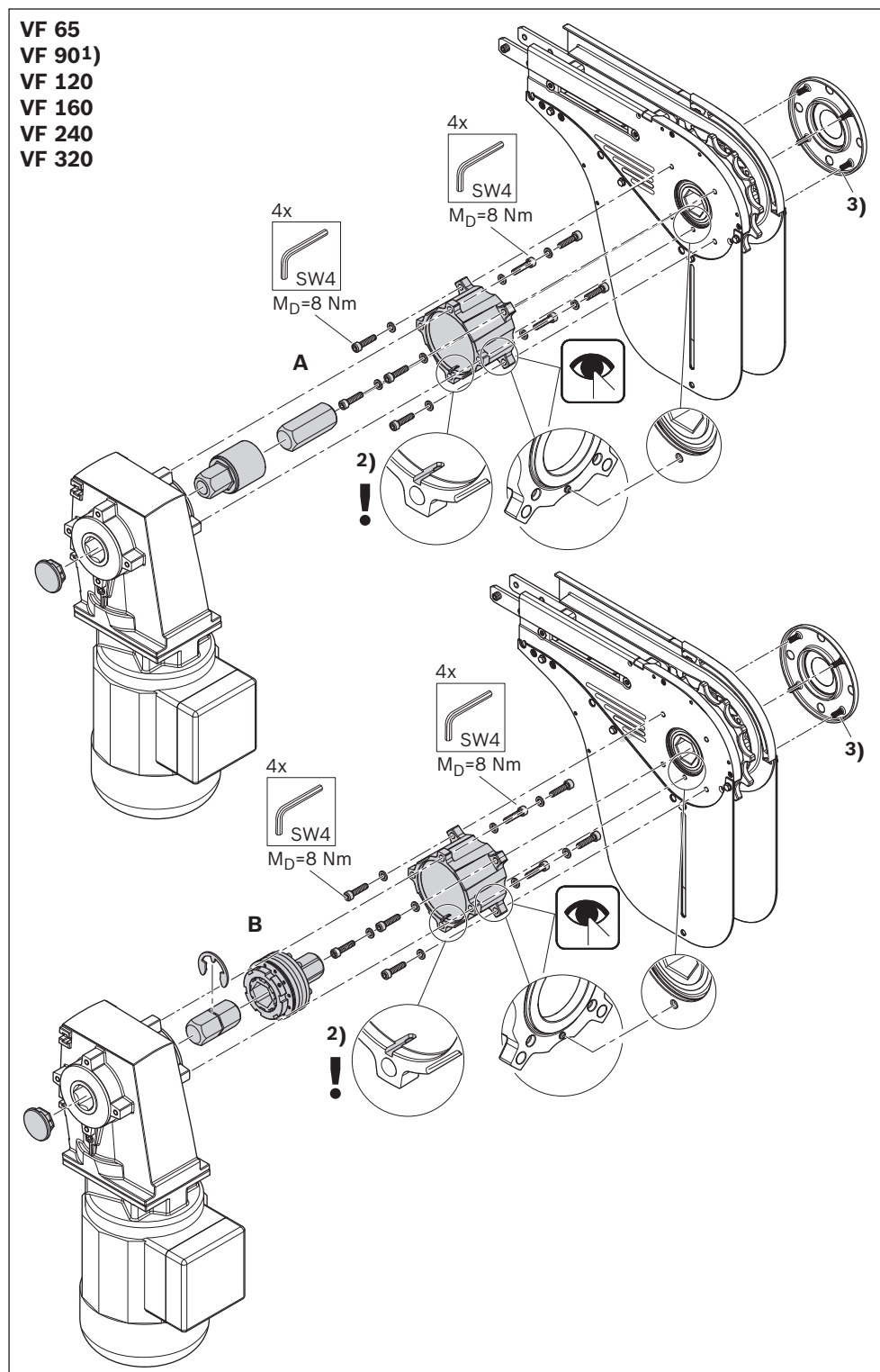


Fig. 150: Montaje de unidad básica, sistema AL, motor reductor GM = 1

562 411-151

Accesorios necesarios

- Juego de accionamiento sin (A) o con (B) acoplamiento de seguridad.

A/B: 3842 998 291

**Tenga en cuenta lo siguiente:**

Los módulos de VarioFlow *plus* no están diseñados para el funcionamiento reversible. Conecte electrónicamente el motor reductor **antes** del montaje (véase página 87) y compruebe el sentido de giro.

► Monte el motor reductor.

Para ajustar el par de aflojamiento del acoplamiento de seguridad, véase la página 169.

- 1) Tamaño constructivo representado
- 2) La brida solo se puede montar en la posición correcta (orificio hacia abajo).
- 3) La tapa no se incluye en el volumen de suministro de la unidad básica

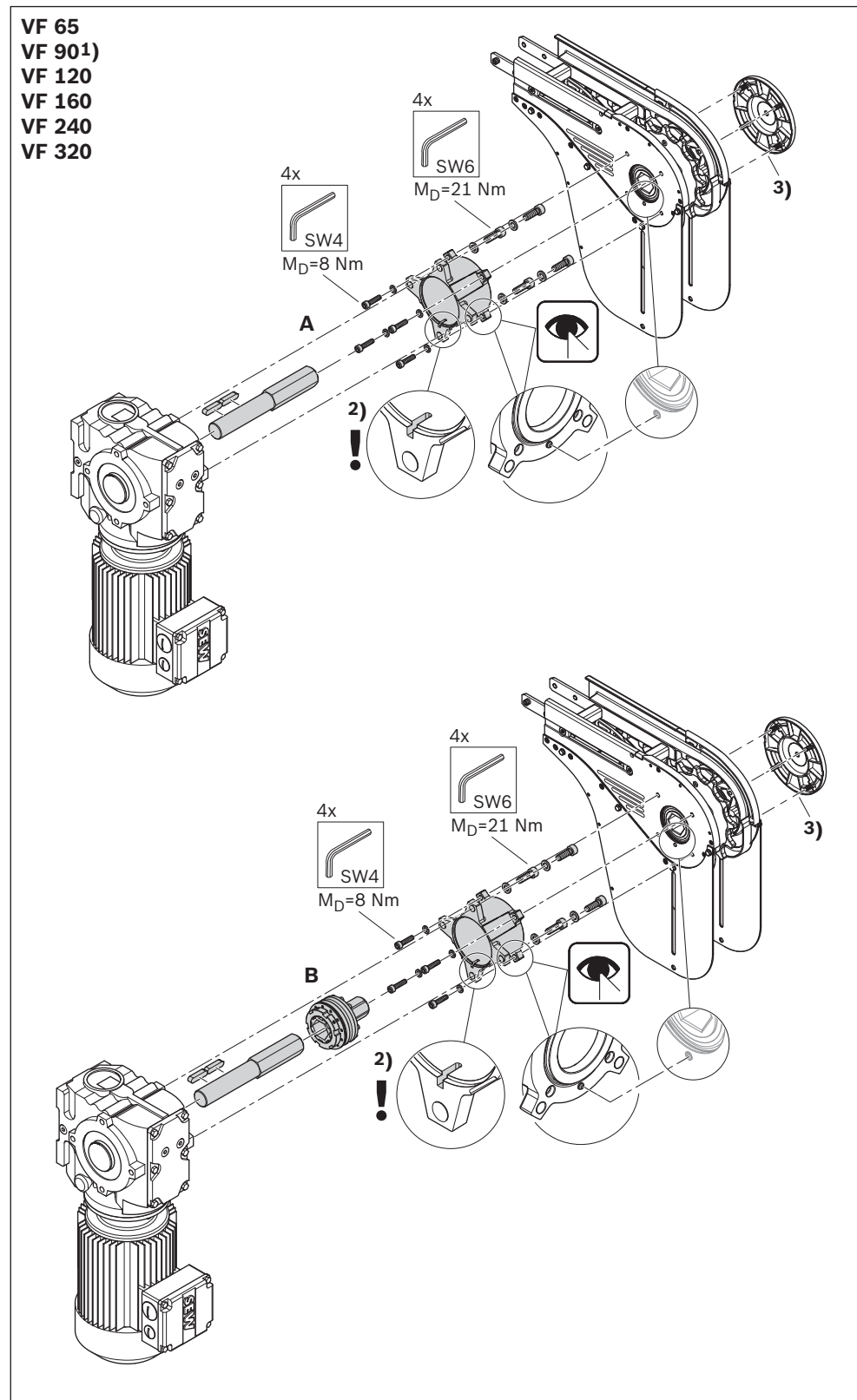
Montaje de unidad básica, sistema AL, motor reductor GM = 2

Fig. 151: Montaje de unidad básica, sistema AL, motor reductor GM = 2

562 411-150

Accesorios necesarios

- Juego de accionamiento

3842 998 291

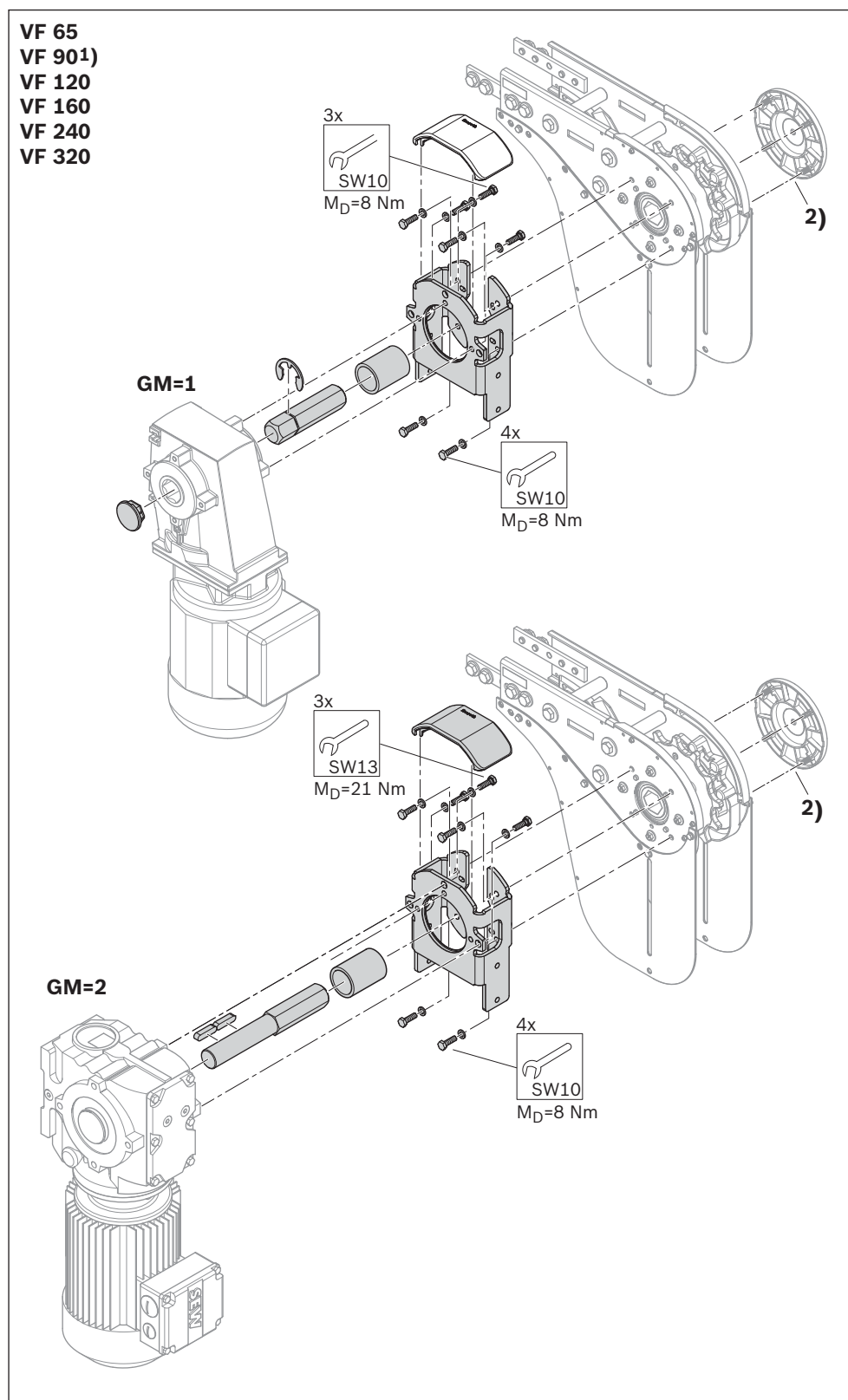
**Tenga en cuenta lo siguiente:**

Los módulos de VarioFlow *plus* no están diseñados para el funcionamiento reversible. Conecte electrónicamente el motor reductor **antes** del montaje (véase página 87) y compruebe el sentido de giro.

- Monte el motor reductor.

1) Tamaño constructivo representado

2) La tapa no se incluye en el volumen de suministro de la unidad básica

Montaje de unidad básica, sistema STS, motor reductor**Fig. 152: Montaje de unidad básica, sistema STS, motor reductor**

562 411-152

Accesorios necesarios

- Juego de accionamiento sin (A) o con (B) acoplamiento de seguridad.

A/B: 3842 998 291

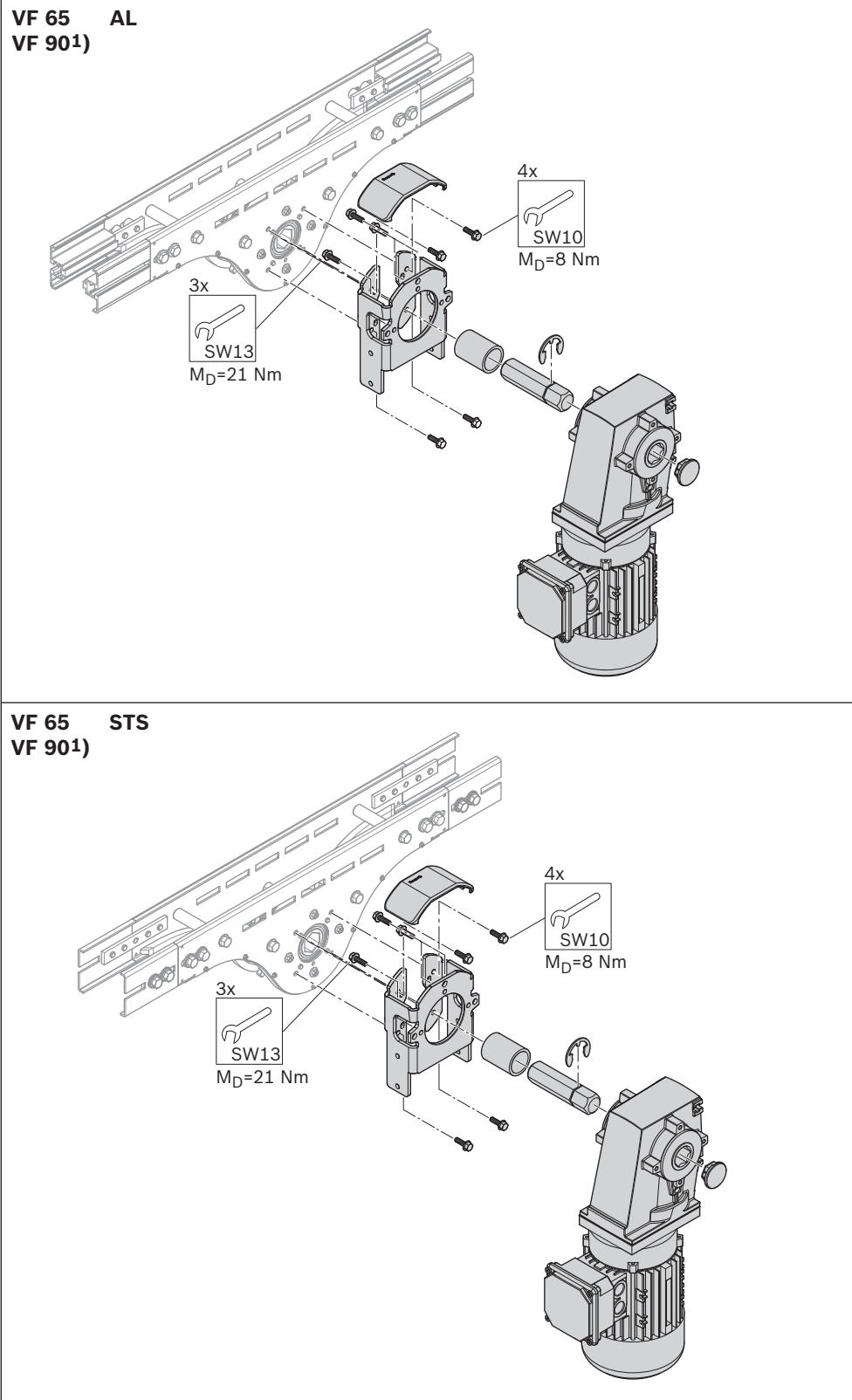
**Tenga en cuenta lo siguiente:**

Los módulos de VarioFlow *plus* no están diseñados para el funcionamiento reversible. Conecte electrónicamente el motor reductor **antes** del montaje (véase página 87) y compruebe el sentido de giro.

- Monte el motor reductor.

Para ajustar el par de aflojamiento del acoplamiento de seguridad, véase la página 169.

1) Tamaño constructivo representado

Montaje de accionamiento central, sistema AL/STS, motor reductor GM = 1

562 411-153

Fig. 153: Montaje de accionamiento central, sistema AL/STS, motor reductor GM = 1

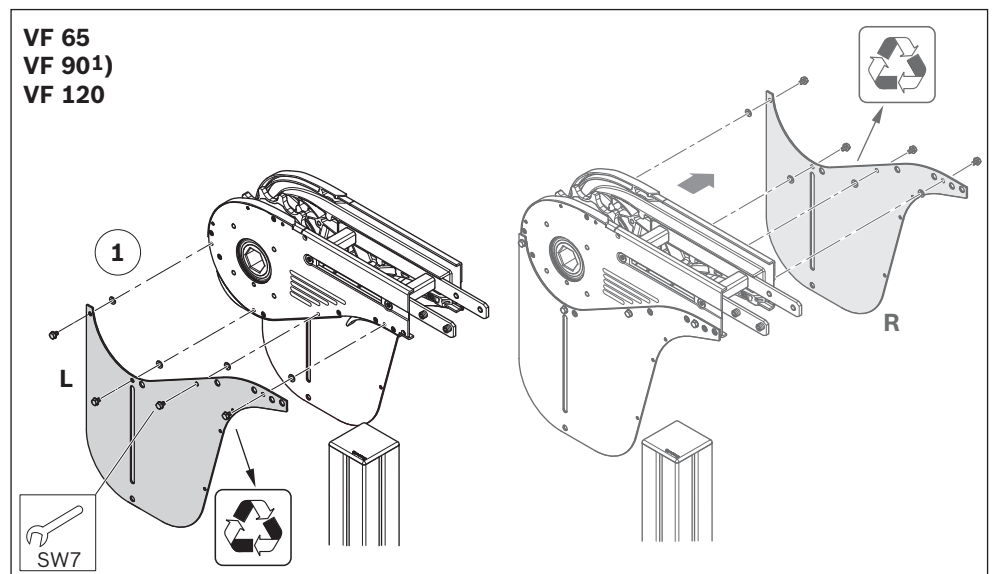
Montaje de accionamiento de transmisión, sistema AL, motor reductor GM = 1

Accesorios necesarios

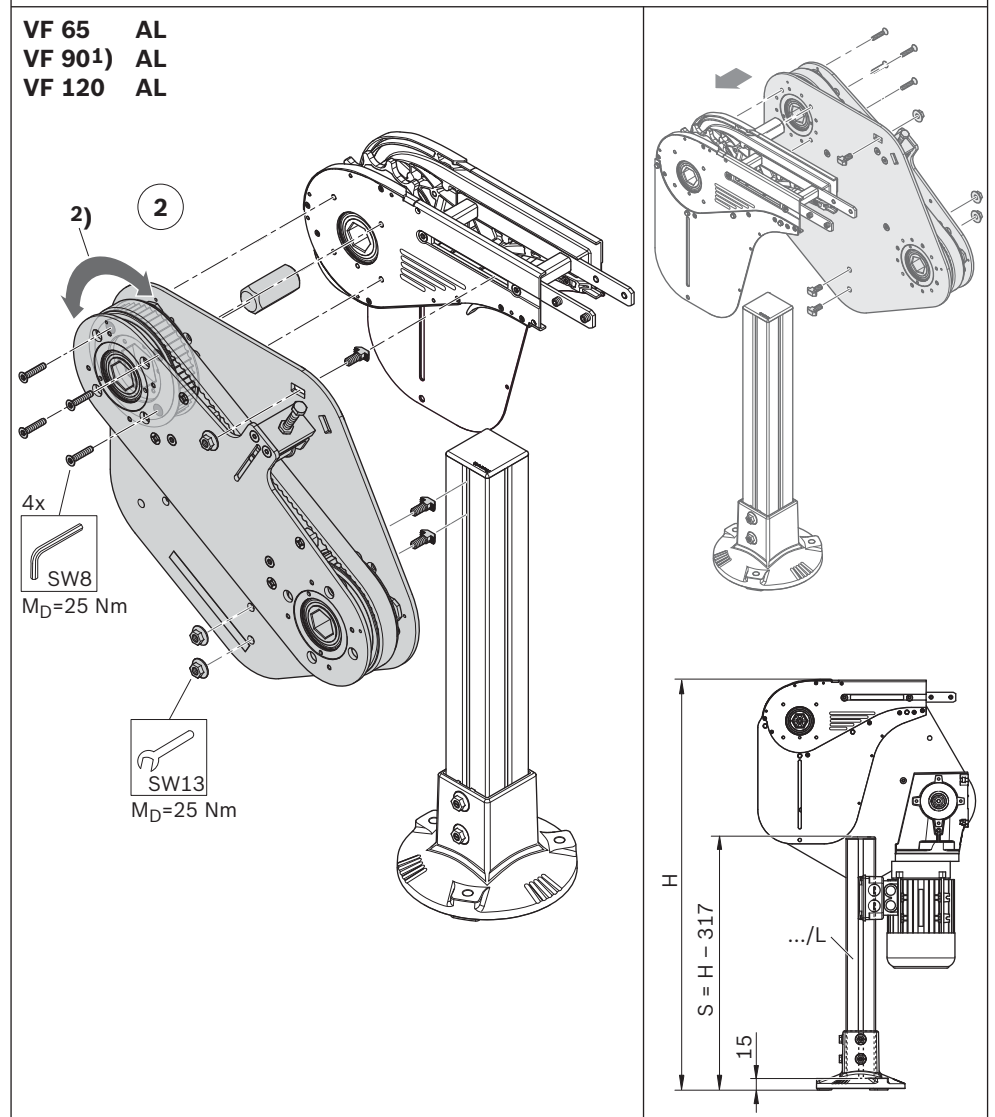
- Accionamiento de transmisión (C)

C: 3842 998 291

1. Desmonte la cubierta del accionamiento de transmisión.
2. Desmonte la lámina de protección detrás del accionamiento de transmisión.
3. Monte el accionamiento de transmisión en el montante de tramo y la unidad básica.



- 1) Tamaño constructivo representado
- 2) Transmisión representada a la izquierda



ESPAÑOL

Fig. 154: Montaje de accionamiento de transmisión, sistema AL, motor reductor GM = 1 (1/2)

Ampliación adaptador-juego de transmisión VF 160/VF 320

Accesorios necesarios

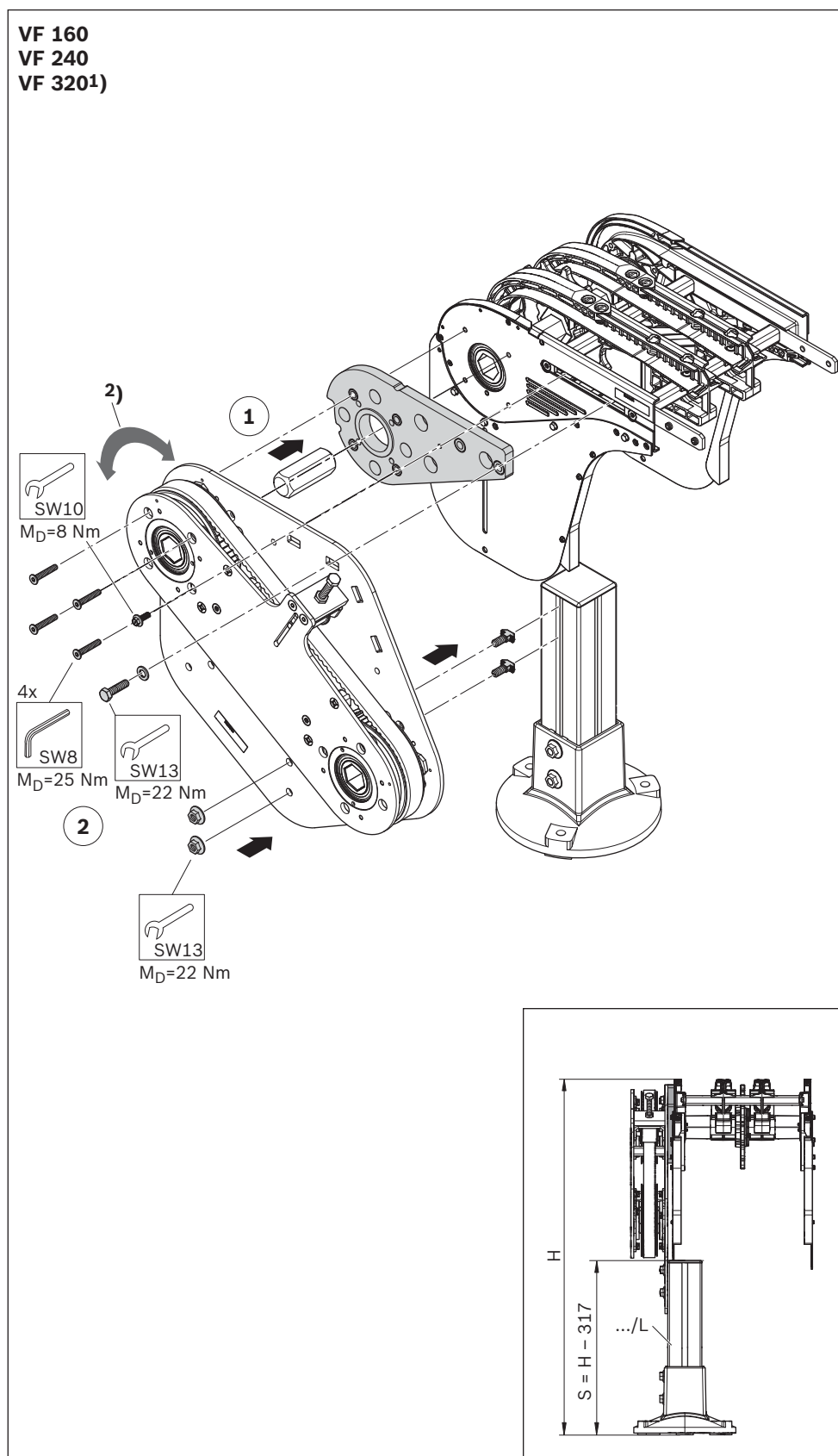
- Adaptador-juego de transmisión (D)

D: 3842 559 108

1. Fije las placas adaptadoras en la placa lateral.
2. Introduzca el eje largo.
3. Monte el juego de transmisión.

1) Tamaño constructivo representado

2) Transmisión representada a la izquierda



562 411-155

Fig. 155: Montaje del adaptador-juego de transmisión



Tenga en cuenta lo siguiente:

Los módulos de VarioFlow *plus* no están diseñados para el funcionamiento reversible. Conecte electrónicamente el motor reductor **antes** del montaje (véase página 87) y compruebe el sentido de giro.

4. Monte el motor reductor. Para ajustar el par de aflojamiento del acoplamiento de seguridad, véase la página 169.

5. Monte la cubierta del accionamiento de transmisión.

2) La brida solo se puede montar en la posición correcta (orificio hacia abajo).

3) Volumen de suministro de la unidad básica

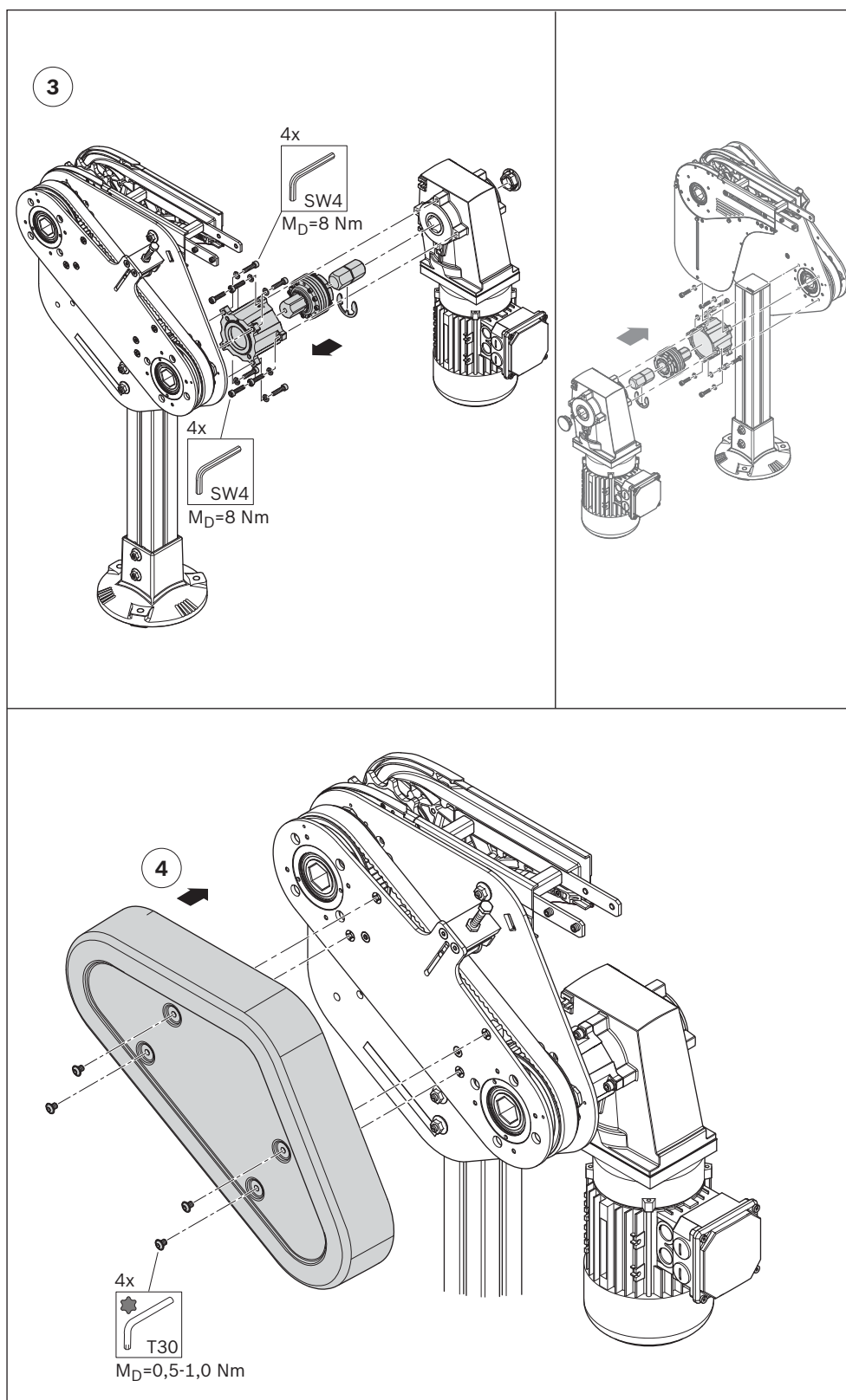


Fig. 156: Montaje de accionamiento de transmisión, sistema AL, motor reductor GM = 1 (2/2)

562 411-155

Accesorios necesarios

- Juego de accionamiento (E)

E: 3842 998 742

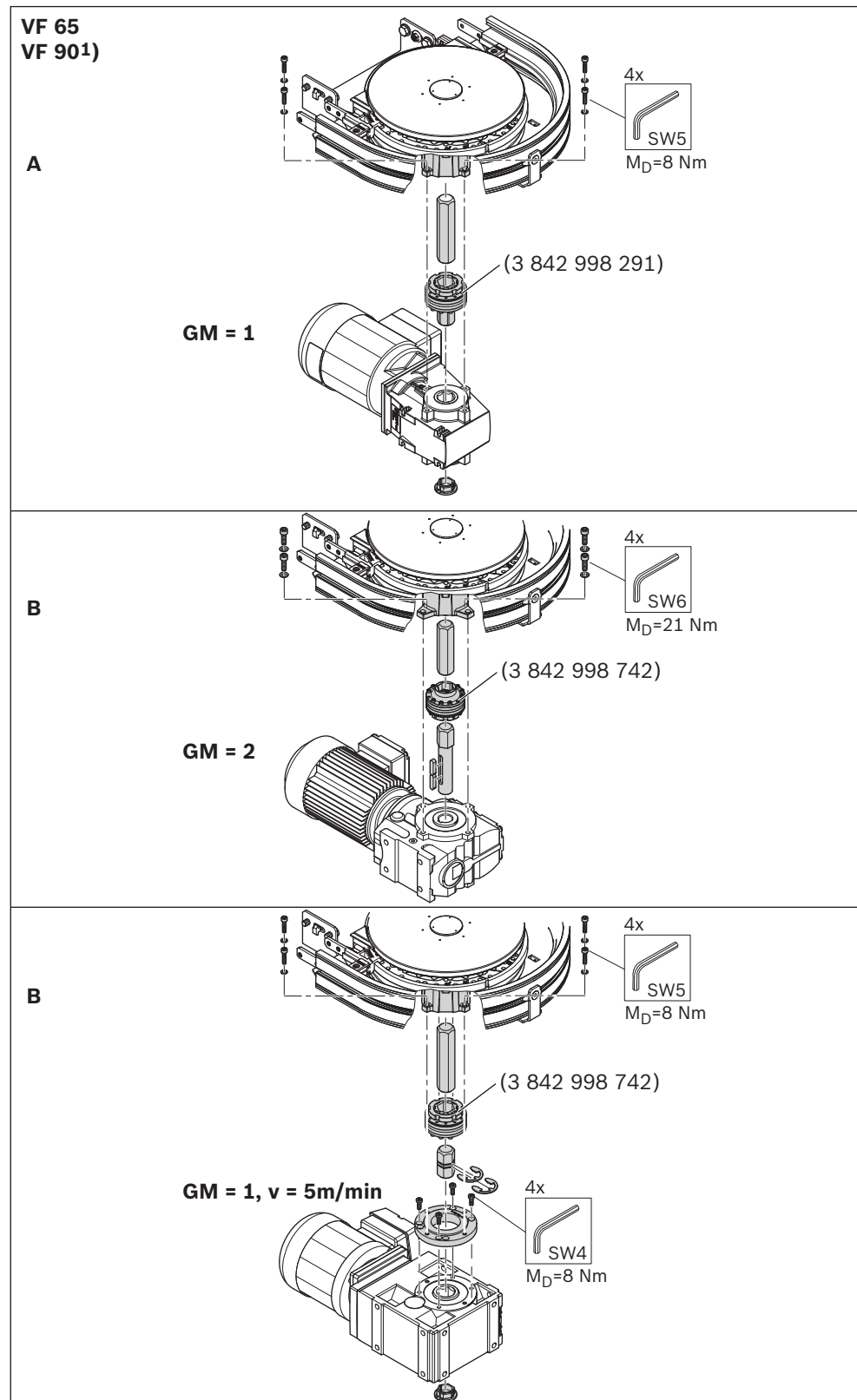
**Tenga en cuenta lo siguiente:**

Los módulos de VarioFlow *plus* no están diseñados para el funcionamiento reversible. Conecte electrónicamente el motor reductor **antes** del montaje (véase página 87) y compruebe el sentido de giro.

► Monte el motor reductor.

Para ajustar el par de aflojamiento del acoplamiento de seguridad, véase la página 169.

¹⁾ Tamaño constructivo representado

Montaje del accionamiento por ruedas de curva, motor reductor

562 411-157

Fig. 157: Montaje del accionamiento por ruedas de curva, motor reductor

Accesorios necesarios

- Herramienta **VFplus Safety Clutch**, compuesta de:
 - Llave para tuercas ranuradas (X₁)
 - Árbol hexagonal (X₂)
 - Arandela de seguridad (X₃)

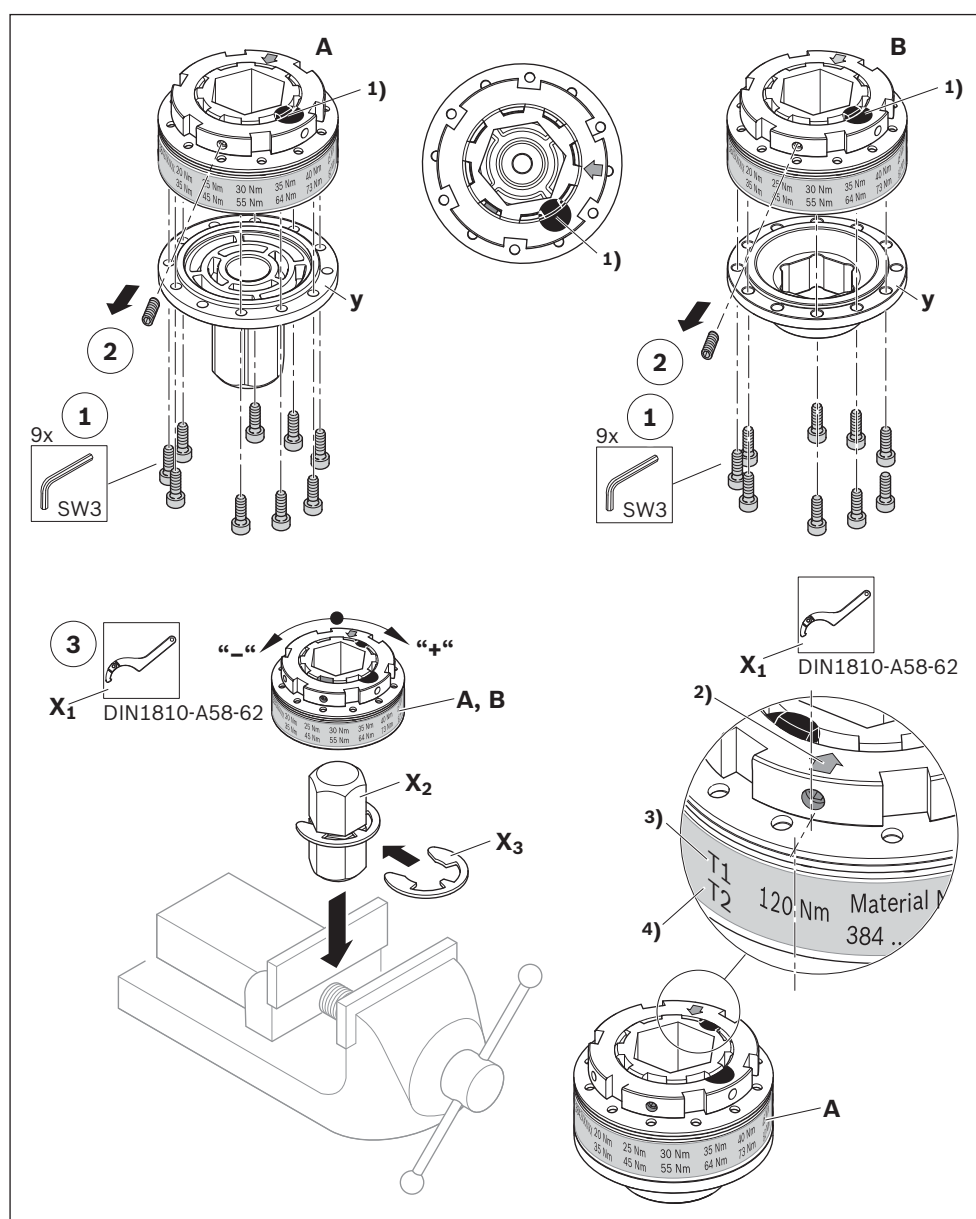
**Tenga en cuenta lo siguiente:**

Ajuste de fábrica del acoplamiento de seguridad:

- **3842 998 291/3842 547 549:**
120 N m/1250 N de fuerza de tracción de la cadena
- **3842 998 742/3842 547 659:** 90 N m/400 N de fuerza de tracción de la cadena

1. Desmonte el adaptador (Y).
2. Desmonte la varilla roscada.
3. Gire la tuerca de muescas para ajustar el par de aflojamiento.
 - Gire en dirección "+" para aumentar el par de aflojamiento.
 - Gire en dirección "-" para reducir el par de aflojamiento.

- 1) El ajuste de fábrica se identifica con la cresta.
- 2) Ajuste del par de giro, ajuste de fábrica (flecha/escala)
- 3) Escalonamiento con 2 muelles de disco (válido desde fábrica).
- 4) Escalonamiento con 1 muelle de disco (válido tras reforma, véase página 59).

Ajuste del acoplamiento de seguridad**Fig. 158: Ajuste del acoplamiento de seguridad (1/2)**

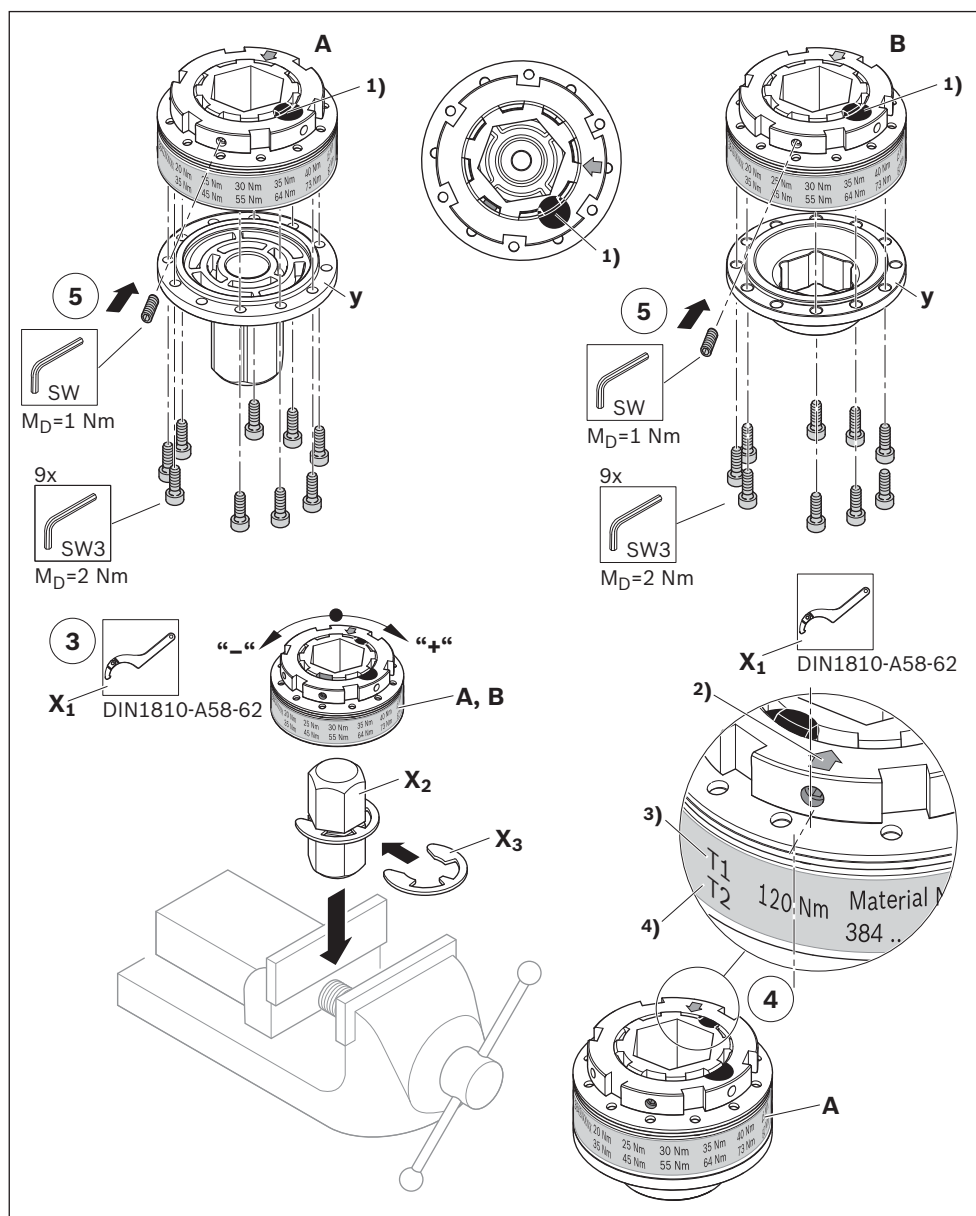
A = unión unidad básica/accionamiento por ruedas de curva con motor reductor Lenze (excepto v = 5 m/min)

B = unión accionamiento por ruedas de curva con motor reductor SEW

562 411-158

ESPAÑOL

4. Fije el valor de ajuste con la varilla roscada. Seleccione para ello un taladro roscado que se encuentre sobre la ranura.
5. Monte el adaptador (Y).



562 411-158

Fig. 159: Ajuste del acoplamiento de seguridad (2/2)

- A** = unión unidad básica/accionamiento por ruedas de curva con motor reductor Lenze
(excepto $v = 5 \text{ m/min}$)
- B** = unión accionamiento por ruedas de curva con motor reductor SEW

Modificación del acoplamiento de seguridad

Accesorios necesarios

- Herramienta VFplus Safety Clutch, compuesta de:
 - Llave para tuercas ranuradas (X₁)
 - Árbol hexagonal (X₂)
 - Arandela de seguridad (X₃)



Tenga en cuenta lo siguiente:

Ajuste de fábrica del acoplamiento de seguridad:

- **3842 998 291,**
3842 547 549:
120 N m/1250 N de fuerza de tracción de la cadena
- **3842 998 742,**
3842 547 659:
90 N m/400 N de fuerza de tracción de la cadena

1. Desmonte la varilla roscada.
 2. Desmonte la tuerca con muescas.
 3. Desmonte un resorte.
 4. Monte la tuerca con muescas.
- Coloque la tuerca con muescas de forma que, durante la colocación, (el aumento perceptible de la fuerza) la flecha coincide con el etiquetado del ajuste inicial del par de giro.

Atención:

Las bolas deben colocarse en los orificios de los muelles de disco.

5. Ajuste el par de aflojamiento (véase la página 169).
6. ... (véase la página 169).
7. ... (véase la página 169).

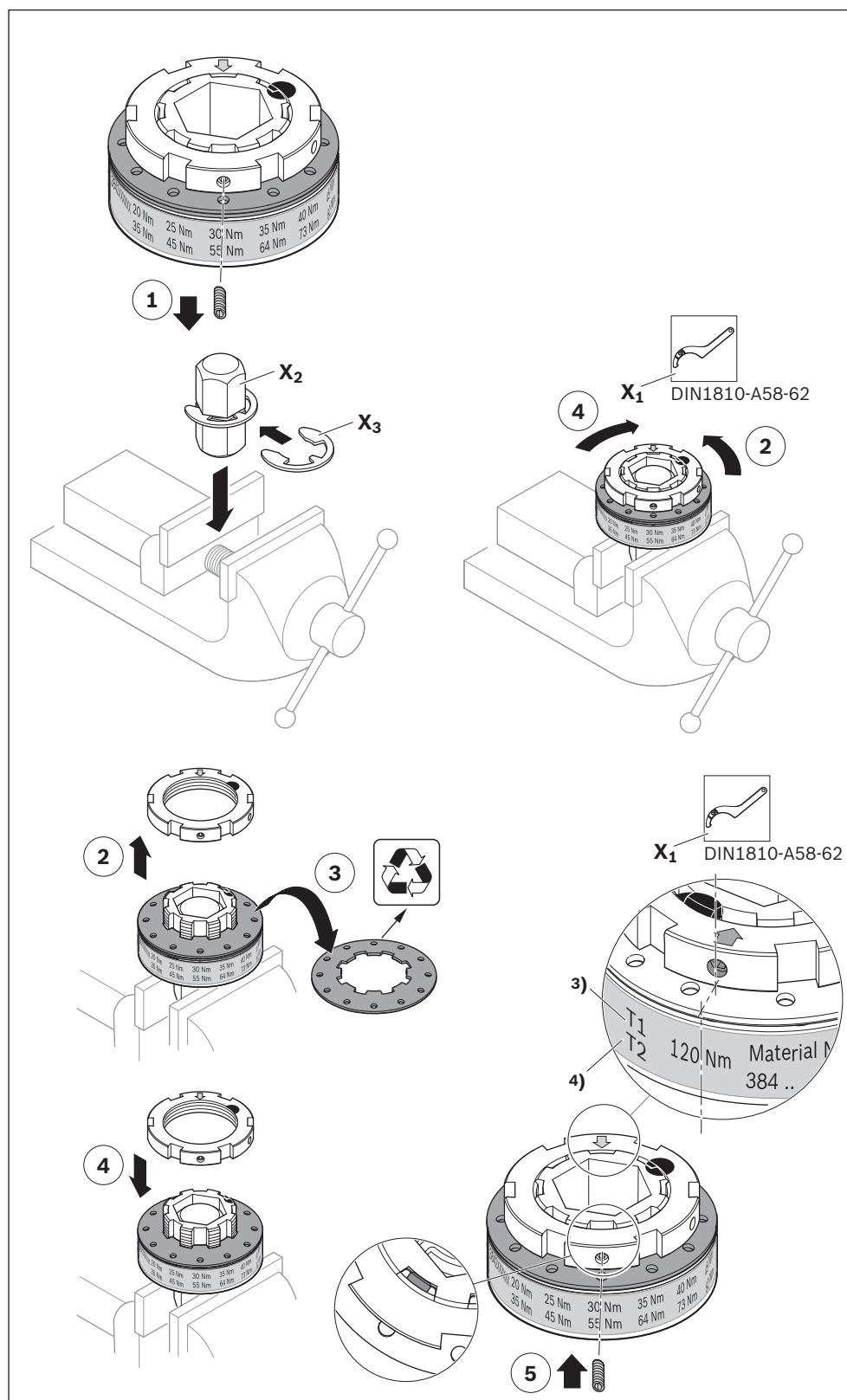


Fig. 160: Modificación del acoplamiento de seguridad

562 411-160

7.6 Conexión eléctrica del producto

ADVERTENCIA

Presencia de alta tensión eléctrica.

Peligro de lesiones graves por electrocución que pueden incluso causar la muerte.

- ▶ Desconecte la tensión de la parte relevante de la instalación antes de realizar trabajos de mantenimiento o reparación.
- ▶ Proteja la instalación contra una reconexión involuntaria.

- Seleccione elementos de mando y sensores acordes con la norma EN ISO 13849. Tenga en cuenta en este proceso la carga que se va a transportar y la velocidad de transporte.
- Solo personal especializado está autorizado para conectar el motor.
- Tenga en cuenta la disposición VDE 0100 en Alemania o las normativas vigentes en el país de uso.

Conexión del motor

- Tenga en cuenta la tensión de red existente.
- Tenga en cuenta los valores de conexión eléctrica en la placa de características del motor, véase Fig. 160 en la página 171.
- Conecte el motor en estrella o en triángulo según los esquemas de conexiones correspondientes, véase Fig. 161 en la página 173, y el esquema de conexiones de la caja de bornes.
- El motor está equipado con un interruptor bimetálico (termocontacto libre de potencial, 230 V CA, 300 mA) para el control de la temperatura. Conecte el motor de tal manera que cuanto salte el interruptor, el motor se quede sin corriente.
- Seleccione la entrada de cable de tal manera que el cable no pueda sufrir daños durante el funcionamiento.

Comprobación del sentido de giro del motor

- Arranque el sistema y déjelo funcionar un máx. de 2 s para comprobar el sentido de giro del motor.
- Para modificar el sentido de giro del motor, intercambie dos cables cualesquiera (U1, V1 o W1, véase Fig. 161 en la página 173).



Tenga en cuenta lo siguiente:

En los motores con un modelo de enchufe de fábrica debe comprobar el sentido de giro en el armario eléctrico o en el acoplamiento del enchufe (lado casquillo). Eso simplifica el intercambio.

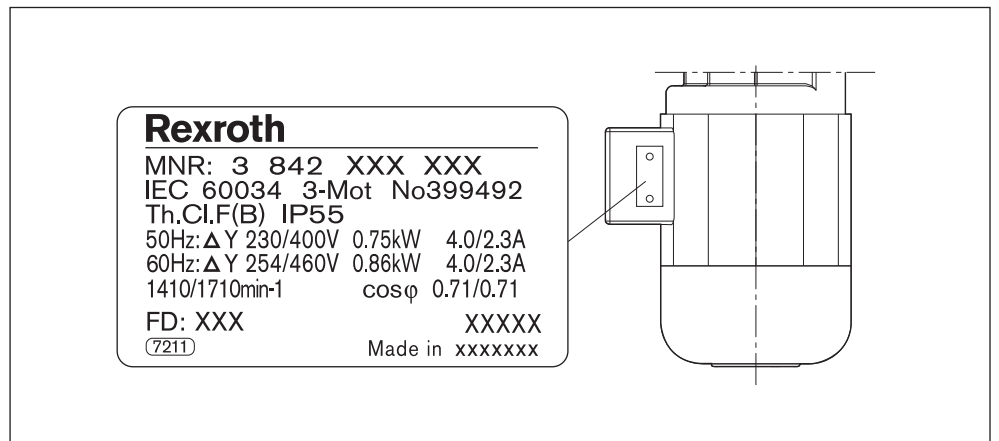


Fig. 161: Placa de características del motor (ejemplo)

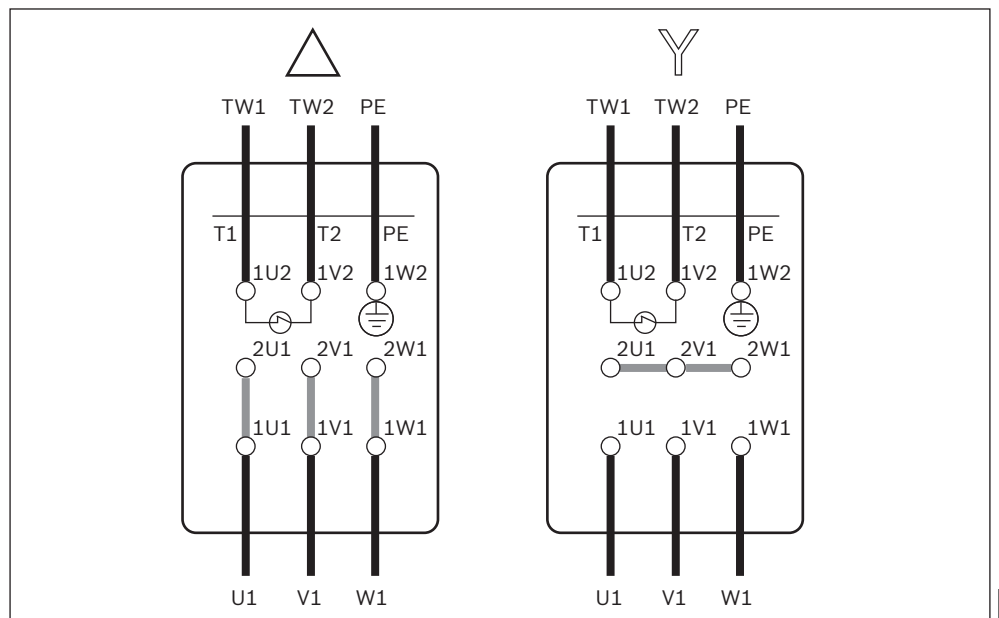


Fig. 162: Esquemas de conexiones para conexión en triángulo/en estrella

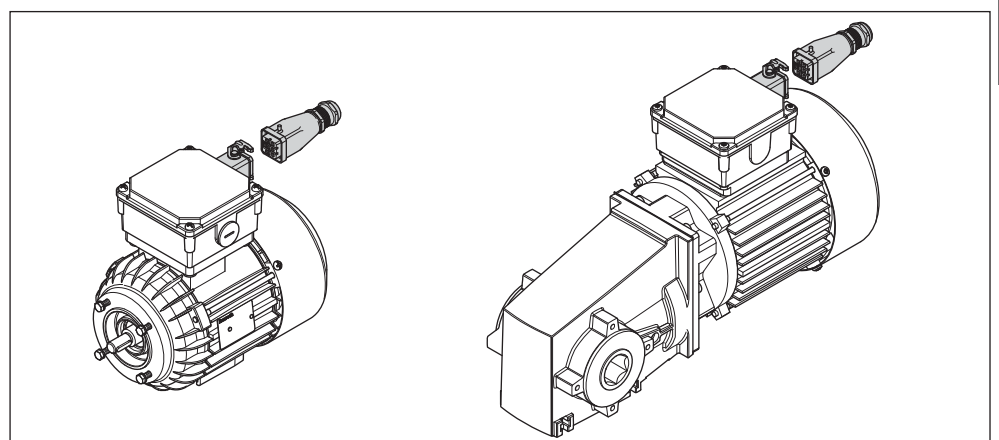
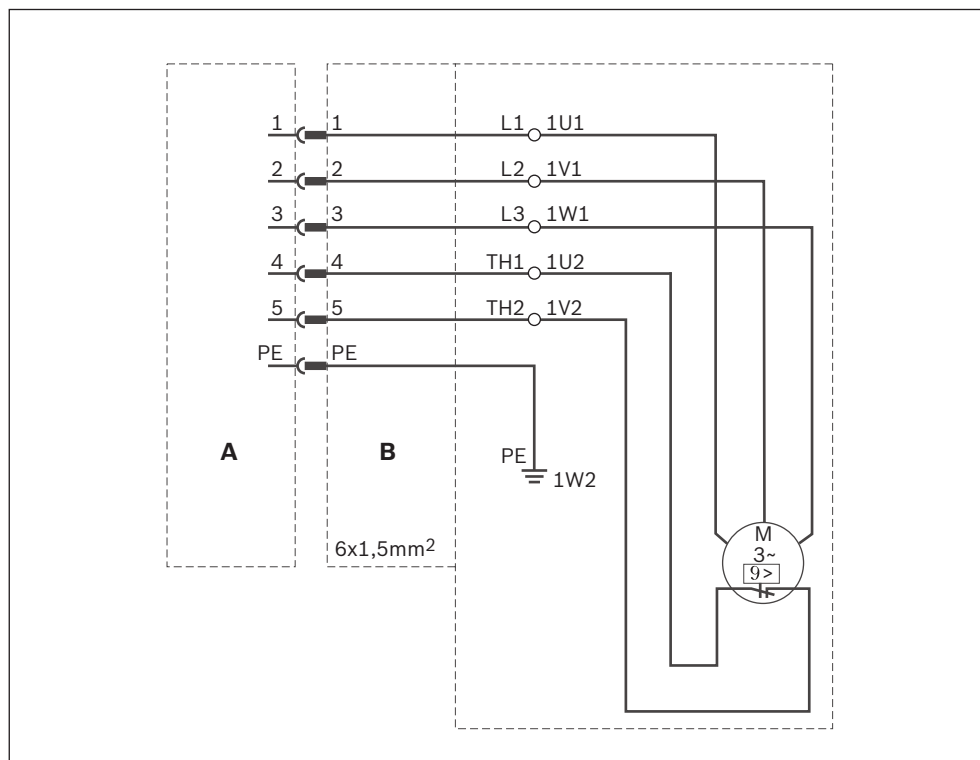


Fig. 163: Opción de conexión del motor con enchufe (AT = S)



Installation_S-plan

Fig. 164: Conexión del motor con enchufe (AT = 1), esquema de conexiones

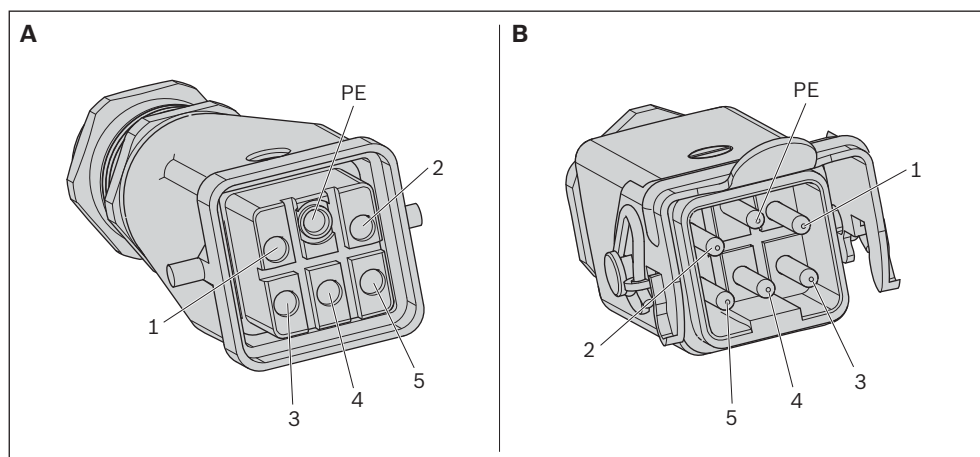
A: Lado del cable de conexión

B: Lado del motor

La conexión del enchufe se compone de componentes UL.

Lista de uniones

Bornes de conexión del motor 3~	N.º pin	Código
U1	1	L1
V1	2	L2
W1	3	L3
TW1	4	Th1
TW2	5	Th2
	PE	PE



Installation_Stecker

Fig. 165: Conexión del motor con enchufe (AT = 1), conexión del enchufe

A: Lado del cable de conexión

B: Lado del motor

8 Puesta en funcionamiento

8.1 Primera puesta en funcionamiento

ATENCIÓN

Movimientos inesperados, caída de portapiezas

- ▶ Lesiones debido a la caída de objetos.
- ▶ Asegúrese de que el producto haya sido montado correctamente por personal cualificado (véase la página 10) antes de ponerlo en funcionamiento.

AVISO

Errores de funcionamiento debido a un montaje y una puesta en marcha erróneos

El producto puede sufrir daños y su vida útil puede verse reducida.

- ▶ La puesta en marcha exige conocimientos básicos de mecánica, neumática y sistemas eléctricos.
- ▶ Únicamente el personal cualificado (véase la página 10) está autorizado a poner el producto en funcionamiento.

- Antes de la primera puesta en marcha o antes de volver a poner en marcha un sistema de transporte, realice una evaluación de riesgos según DIN EN ISO 12100.
- De conformidad con la Directiva CE relativa a las máquinas 2006/42/CE debe equipar el sistema transfer con medios de mando de PARADA DE EMERGENCIA.
- Las superficies de motores y engranajes pueden llegar a temperaturas de más de 65 °C en determinadas condiciones de funcionamiento y de carga. En estos casos deben cumplir con las normas de prevención de accidentes (UVV) mediante medidas constructivas (dispositivos de protección) o los símbolos de advertencia pertinentes.
- Asegúrese de que todas las tomas eléctricas y neumáticas están ocupadas o cerradas. Compruebe que todas las uniones roscadas y conexiones de enchufe estén bien apretadas. Todas las cubiertas de protección correspondientes deben estar montadas.
- Solo debe controlar o ajustar transportadores continuos que están en movimiento o en funcionamiento si los dispositivos de protección están en su sitio.
- Tenga en cuenta la norma EN ISO 13857 a la hora de retirar o sustituir dispositivos de seguridad y/o cuando decida prescindir de un dispositivo de seguridad.
- Las pruebas de funcionamiento con las cubiertas abiertas solo son admisibles si las realiza una persona especializada utilizando interruptores de pulsación y no hay posibilidad de que actúen otros dispositivos de conmutación.
- Únicamente ponga en funcionamiento el producto si todos los dispositivos de seguridad de la instalación están montados y listos para el funcionamiento.
- Ponga el producto en marcha solo cuando esté completamente instalado.

8.2 Nueva puesta en funcionamiento después de una parada

- Actúe igual que en la primera puesta en funcionamiento.

9 Funcionamiento

ATENCIÓN

Superficies calientes de los motores eléctricos en funcionamiento.

Quemaduras en caso de contactar con las superficies a más de 65 °C

- ▶ Planifique el uso de dispositivos de protección separadores correspondientes.
- ▶ Deje enfriar la instalación como mínimo 30 min antes de realizar trabajos de mantenimiento o reparación.

9.1 Indicaciones relativas al funcionamiento

9.1.1 Desgaste

- En los componentes individuales, el desgaste es inevitable y no se puede prevenir. Mediante medidas constructivas y la elección del material, buscamos una seguridad de funcionamiento que dure toda la vida. Sin embargo, el desgaste también depende de las condiciones de manejo, mantenimiento y del entorno en el lugar de aplicación (resistencia, contaminación).
- La sobrecarga de los tramos de transporte pueden provocar fallos en el medio de transporte y llevar a un fallo prematuro de los motores y de los engranajes.
- Si se sobrecargan los componente accionados neumáticamente, no se puede garantizar su funcionamiento.

9.1.2 Medidas para reducir el desgaste

Las siguientes medidas lógicas reducen el desgaste:

- Desconecte el tramo de transporte cuando la instalación no esté en marcha, p. ej., por la noche y los fines de semana.
- No escoja una velocidad del tramo de transporte mayor que la necesaria para la función correspondiente.
- Especialmente importante: evite la contaminación con medios abrasivos (p. ej. virutas metálicas, polvo de construcción, polvo fino o azúcar). Reduzca la contaminación efectuando una limpieza regular.

9.1.3 Influencias ambientales

- La instalación es resistente a la mayoría de los medios empleados en el sector de la fabricación, como por ejemplo el rociado con agua, aceite mineral, grasa y detergentes. Si tiene dudas acerca de la resistencia contra ciertas sustancias químicas como aceite de prueba, aceites tratados, sustancias de limpieza agresivas, disolventes o líquido de frenos, recomendamos que consulte su duda con su contacto Rexroth.
- Evite el contacto prolongado con materiales muy ácidos o que reaccionen a los alcalinos.
- En caso de suciedad, especialmente con medios abrasivos del entorno, como p. ej. virutas metálicas polvo de construcción, polvo fino o azúcar, el desgaste puede aumentar en gran medida. En estas condiciones, debería reducir considerablemente los intervalos de mantenimiento.
- La resistencia a los medios y a la contaminación no significa que también la seguridad del funcionamiento se garantice en todas las circunstancias.
 - Los líquidos que se espesan con la vaporización y se vuelven, por tanto, más viscosos o adhesivos (pegajosos) pueden provocar fallos en el funcionamiento.
 - Los medios con efecto lubricante, cuando son arrastrados sobre sistemas con ruedas, pueden reducir la potencia de accionamiento transferible por fricción. En estos casos, es necesaria una atención especial al planificar la instalación y habrá que reducir los intervalos de mantenimiento en consecuencia.

10 Mantenimiento y reparación

ADVERTENCIA

Presencia de alta tensión eléctrica.

Peligro de lesiones graves por electrocución que pueden incluso causar la muerte.

- ▶ Desconecte la tensión de la parte relevante de la instalación antes de realizar trabajos de mantenimiento o reparación.
- ▶ Proteja la instalación contra una reconexión involuntaria.

Existencia de presión neumática elevada.

Peligro de lesiones graves que pueden incluso causar la muerte.

- ▶ Desconecte el suministro de aire comprimido de la parte relevante de la instalación antes de realizar trabajos de mantenimiento o reparación.
- ▶ Proteja la instalación contra una reconexión involuntaria.

ATENCIÓN

Superficies calientes de los motores eléctricos en funcionamiento.

Quemaduras en caso de contactar con las superficies a más de 65 °C

- ▶ Planifique el uso de dispositivos de protección separadores correspondientes.
- ▶ Deje enfriar la instalación como mínimo 30 min antes de realizar trabajos de mantenimiento o reparación.

- Solo debe controlar o ajustar transportadores continuos que están en movimiento o en funcionamiento si los dispositivos de protección están en su sitio.
- Tenga en cuenta la norma DIN EN ISO 13857 a la hora de retirar o sustituir dispositivos de seguridad y/o cuando decida prescindir de un dispositivo de seguridad.
- Las pruebas de funcionamiento con las cubiertas abiertas solo son admisibles si las realiza una persona especializada utilizando interruptores de pulsación y no hay posibilidad de que actúen otros dispositivos de conmutación.

10.1 Limpieza y cuidado

AVISO

Avería de los cojinetes

Si las zonas de los cojinetes se rocían con sustancias disolventes de grasa, p. ej., durante la limpieza, los cojinetes se averiarán. Existe riesgo de daños materiales, la vida útil puede verse mermada.

- ▶ Aleje los productos de limpieza agresivos o disolventes de grasa de las zonas de los cojinetes.
- ▶ Limpie el producto únicamente con un paño ligeramente humedecido.

Avería de la cadena de transporte

Si la cadena de transporte se rocía con sustancias disolventes de grasa, p. ej. durante la limpieza, la cadena se averiará. Existe peligro de daños materiales.

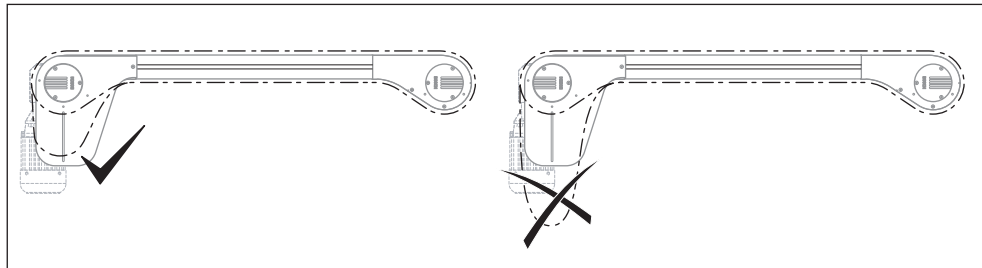
- ▶ Aleje los productos de limpieza agresivos o disolventes de grasa de la cadena de transporte.
- ▶ Limpie el producto únicamente con un paño ligeramente humedecido.

10.2 Inspección

Cadena de transporte

- Durante la fase de rodaje, pero también posteriormente, la cadena de transporte se alarga con el tiempo de funcionamiento en aumento (el saco para las cadenas se agranda y se cuelga bajo las láminas de protección, véase Fig. 12). Un saco para las cadenas demasiado grande provoca el aumento en la emisión de ruido y desgaste en la entrada de la cadena de transporte en la unidad de accionamiento.

- Retire algunos eslabones de la cadena de transporte tras un tiempo de calentamiento de 40 horas.

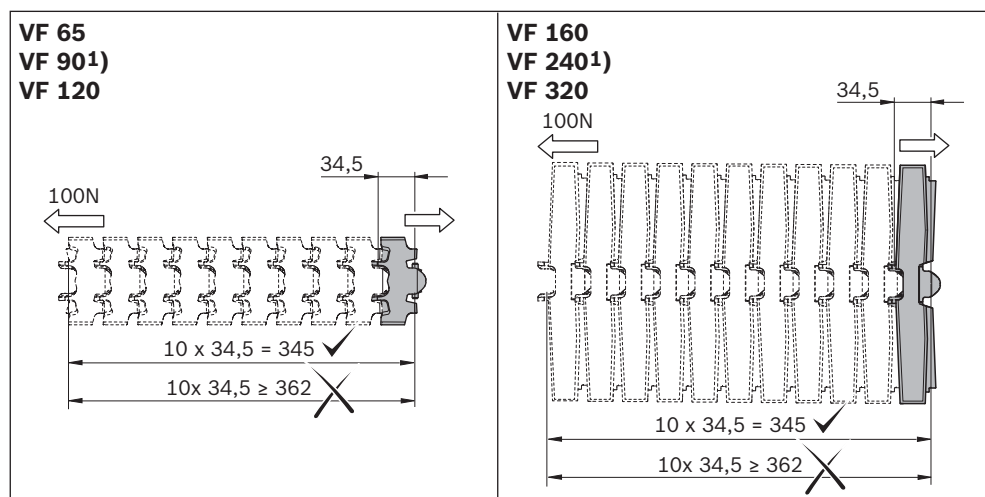


562 411-166

Fig. 166: Alargamiento de la cadena de transporte

- Realizar más inspecciones del saco para las cadenas tras 200 h, tras 400 h, tras 600 h y cada 1000 h.
 - El alargamiento máximo admisible de la cadena de transporte asciende al 5 %.
- Sustituya la cadena de transporte si se alcanza dicho valor.

Las cadenas de transporte son piezas de repuesto.



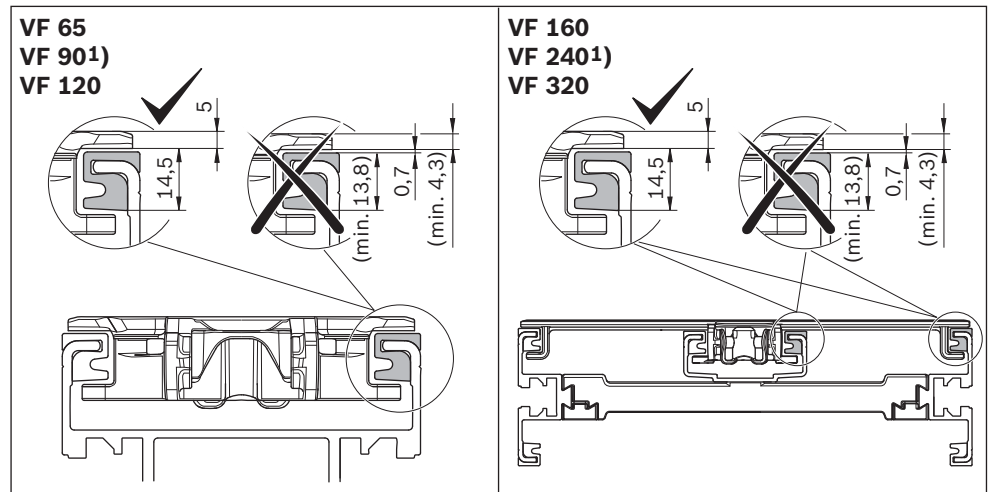
562 411-167

Fig. 167: Alargamiento máximo admisible (5 %) de la cadena de transporte

Carriles de deslizamiento

- Cada 2000 h (aproximadamente 83 días en funcionamiento de 3 turnos), compruebe visualmente si existen marcas en los carriles de deslizamiento y la cara inferior de la placa de la cadena (en el saco para las cadenas del accionamiento de cabeza) y limpie el polvo de desgaste de la instalación. Durante la fase de rodaje de 3 semanas aproximadamente, se produce un elevado desgaste en el transportador de cadenas. Planifique limpiezas con frecuencia. El desgaste máximo admisible para los carriles de deslizamiento y la placa de la cadena es de 0,7 mm en total.

Los carriles de deslizamiento son piezas de repuesto.



562 411-168

Fig. 168: Desgaste máximo admisible (0,7 mm en total) del carril de deslizamiento y placa de cadena

1) Tamaño constructivo representado

Curvas de deslizamiento

- Cada 250 horas de servicio, compruebe visualmente si existen marcas en los carriles de deslizamiento en las curvas de deslizamiento verticales y horizontales. El desgaste máximo admisible para los carriles de deslizamiento y la placa de la cadena es de 0,7 mm en total. Los carriles de deslizamiento son piezas de repuesto.

patentadas

- En las curvas horizontales, comprobar si el rodamiento marcha de forma adecuada. Sustituya los carriles de deslizamiento desgastados. El desgaste máximo admisible para los carriles de deslizamiento y la placa de la cadena es de 0,7 mm en total. Los carriles de deslizamiento son piezas de repuesto.

Instalación completa

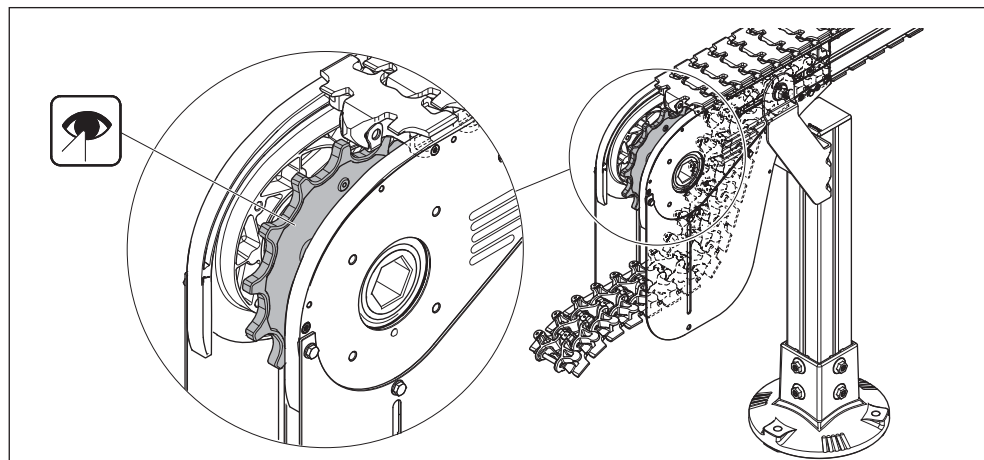
- Cada 2000 horas de servicio (al utilizar curvas de deslizamiento horizontales o verticales, cada 500 h), retire la cadena de transporte del transportador de cadenas y compruebe si existen marcas en los carriles de deslizamiento y en la cara inferior de la placa de la cadena. Observe que el desgaste y la fijación sean las adecuadas.

Desgaste de cadenas de transporte

En el marco de los intervalos de mantenimiento indicados (cada 2000 h como máximo, en menos tiempo en caso de un ambiente abrasivo), abra la cadena de transporte y mida el desgaste con una herramienta de medición.

- Grosor del carril de deslizamiento (para conocer el desgaste admisible, véase página 26)
- Marcas en la cara inferior de la cadena (para conocer el desgaste admisible, véase página 26)
- Alargamiento de la cadena (alargamiento admisible < 5 %, véase página 26)
- Rueda de accionamiento: si la cadena está abierta, comprobar visualmente y palpar los dientes.
 - se debe mantener la altura de los dientes.
 - los dientes no deben presentar puntas.

Las ruedas de accionamiento son piezas de repuesto.



562 411-169

Fig. 169: Rueda de accionamiento: si la cadena está abierta, comprobar visualmente y palpar los dientes

Funcionamiento de acumulación



Tenga en cuenta lo siguiente:

El rozamiento de deslizamiento aumenta las temperaturas y el desgaste. Por eso, los intervalos de mantenimiento se ven acortados.

- Cada 500 horas de servicio, compruebe visualmente en la zona de polvo si existen marcas en los carriles de deslizamiento y en la cara inferior de la placa de la cadena. El desgaste máximo admisible para los carriles de deslizamiento y la placa de la cadena es de 0,7 mm en total.

En el caso del funcionamiento de acumulación, se recomienda realizar comprobaciones constantes de la instalación.

10.3 Mantenimiento

Zonas de cojinetes

Los cojinetes están equipados con una lubricación de por vida y, en condiciones de uso normales, están libres de mantenimiento.

Engranajes

El engranaje está libre de mantenimiento.

Motor

Para garantizar una refrigeración suficientemente amplia de los motores, debe eliminar el polvo y la suciedad acumulados con regularidad:

- en la superficie del motor,
- en las entradas de aspiración de la tapa del ventilador,
- En los espacios entre las aletas de refrigeración.

Los intervalos de limpieza dependen de las condiciones ambientales y de uso.

10.4 Sustitución de las piezas de repuesto

Herramientas necesarias

- Llave para tornillos hexagonales SW13
- Llave para tornillo Allen SW3, SW4, SW5
- Destornillador de estrella PZ2
- Calibre, 500 mm
- Martillo blando
- Punzón

Cadena de transporte

Sustituir cadena de transporte, véase Montaje de cadena de transporte, página 85 y siguientes.

Carriles de deslizamiento

Sustituir carriles de deslizamiento, véase Montaje de carriles de deslizamiento, página 76 y siguientes.

Desmontar la unidad básica, véase Montaje de la unidad básica, página 36 (AL)/ página 57 (STS).

1) Tamaño constructivo representado

Ruedas de accionamiento

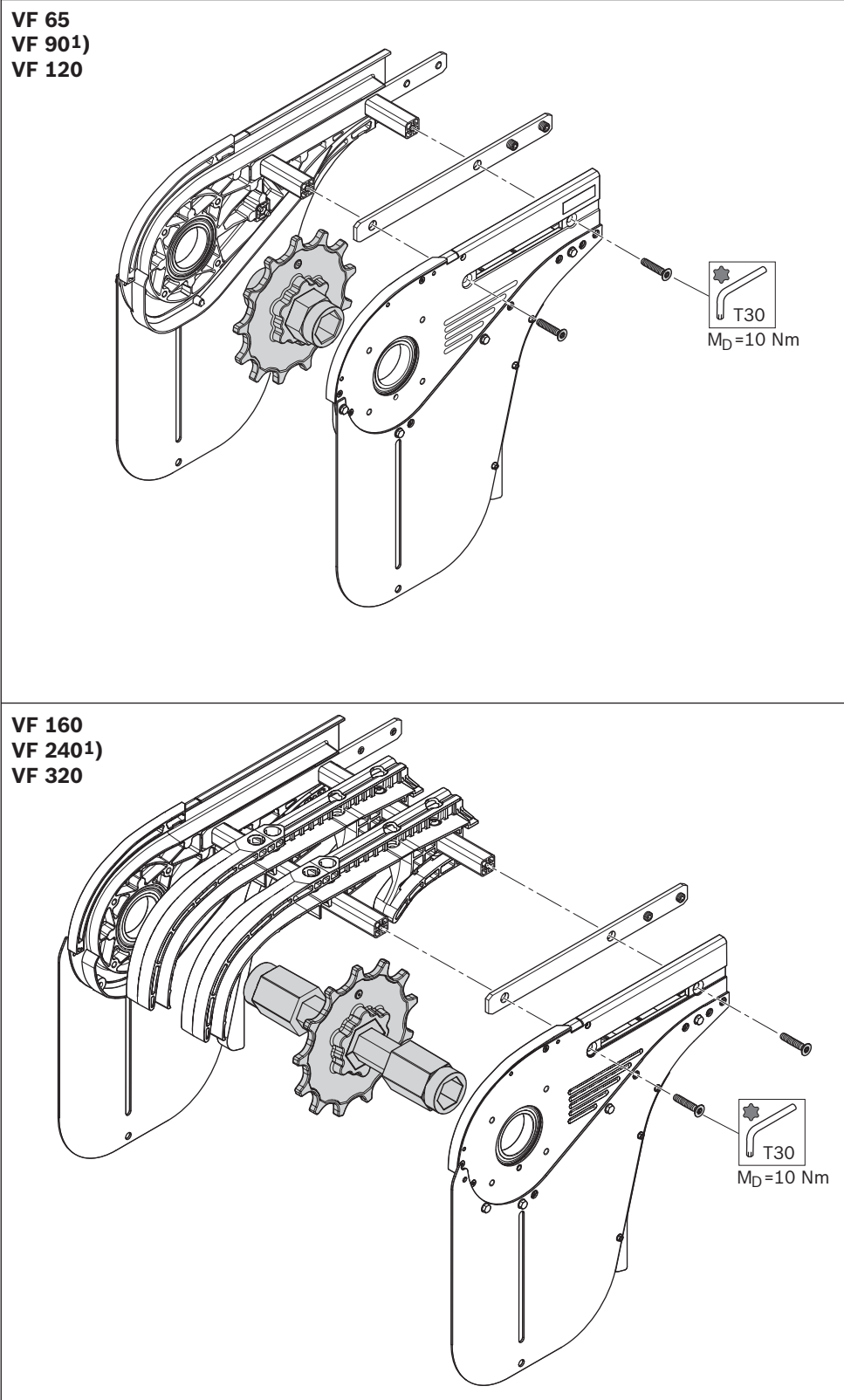


Fig. 170: Sustitución de rueda de accionamiento

562 411-170

10.5 Repuestos

Para consultar los repuestos, véase la lista de repuestos MTparts, **3842 539 057** (www.boschrexroth.com/mtpro).

11 Puesta fuera de servicio

El producto es un componente que no necesita ponerse fuera de servicio. Por este motivo, el capítulo correspondiente de estas instrucciones no cuenta con ninguna información.

12 Desmontaje y sustitución

ADVERTENCIA

Presencia de alta tensión eléctrica.

Peligro de lesiones graves por electrocución que pueden incluso causar la muerte.

- ▶ Desconecte la tensión de la parte relevante de la instalación antes de realizar trabajos de mantenimiento o reparación.
- ▶ Proteja la instalación contra una reconexión involuntaria.

Existencia de presión neumática elevada.

Peligro de lesiones graves que pueden incluso causar la muerte.

- ▶ Desconecte el suministro de aire comprimido de la parte relevante de la instalación antes de realizar trabajos de mantenimiento o reparación.
- ▶ Proteja la instalación contra una reconexión involuntaria.

Las cargas suspendidas pueden caerse.

Las caídas pueden provocar lesiones graves (incluso con consecuencias mortales).

- ▶ Únicamente emplea medios de enganche con una capacidad de carga suficientemente elevada (para consultar el peso del producto, véase la documentación de suministro)
- ▶ Antes de suspender el producto, compruebe si los cinturones de soporte están fijados de forma correcta.
- ▶ Asegure el producto para que no pueda volcar durante la elevación.
- ▶ A la hora de elevar o bajar cargas, asegúrese de que no haya ninguna persona en la zona peligro, salvo el operario.

12.1 Preparación del producto para el almacenamiento/uso futuro

- Deposite el producto únicamente sobre superficies niveladas.
- Proteja el producto de influencias mecánicas.
- Proteja el producto de influencias medioambientales como la suciedad y la humedad.
- Tenga en cuenta las condiciones ambientales, véase la página 185.
- En el caso de productos con el motor montado: Apuntale el producto de manera que el motor no tenga que soportar cargas mecánicas.

13 Eliminación

- Los materiales empleados no perjudican la sostenibilidad medioambiental.
- Está prevista la posibilidad de poder reutilizar o recuperar (eventualmente después del acabado y la sustitución de componentes). La capacidad de reciclaje está garantizada gracias a la elección adecuada de los componentes y a la posibilidad de desmontaje.
- Una eliminación incorrecta del producto puede contaminar el medioambiente.
- Deseche el producto según las disposiciones nacionales vigentes en su país.

14 Ampliación y modificación

- No debe modificar el producto.
- La garantía de Bosch Rexroth solo es válida para la configuración y las ampliaciones suministradas que se han tenido en cuenta durante la configuración. En caso de una modificación o una ampliación que vaya más allá de las modificaciones o ampliaciones aquí descritas, se anula la garantía.

15 Localización y eliminación de fallos

- En caso de que no sea capaz de solucionar el fallo existente, póngase en contacto con nosotros a través de alguna de las direcciones de contacto que aparecen en www.boschrexroth.com.

16 Datos técnicos

- Para las dimensiones, véase el catálogo de venta VarioFlow *plus*, 3 842 562 411.
- Carga máxima: kg
- Carga máxima de tramo: 1,0 kg/cm de longitud de apoyo
- Emisión de ruido: < 70 dB (A)

16.1 Condiciones ambientales

- Los sistemas de transferencia han sido diseñados para el uso estático en zonas protegidas del clima.
- Temperatura de aplicación +0 °C a +60 °C
(Efecto de la temperatura de los límites de carga de la cadena de transporte, véase BKBSOFT.)
- Temperatura de almacenamiento -25 °C a +70 °C
- Humedad relativa del aire 5 % a 85 %, sin condensación
- Presión de aire > 84 kPa, a una altura de emplazamiento < 1400 m sobre el nivel del mar
- Carga admisible del suelo: 1000 kg/m²
- En caso de alturas de emplazamiento > 1400 m, los valores de carga de los accionamiento eléctricos se ven reducidos en un 15 %.
- No se permite la aparición de moho u hongos ni la presencia de roedores u otros animales que puedan dañar la instalación.
- No se permite el emplazamiento ni el funcionamiento en las cercanías inmediatas de instalaciones industriales que generen emisiones químicas.
- No se permite el emplazamiento ni el funcionamiento en las inmediaciones de fuentes de arena o polvo.
- No se permite el emplazamiento ni el funcionamiento en zonas en las que regularmente se producen golpes con mucha energía, p. ej., zonas en las que hay prensas o maquinaria pesada.
- La instalación es resistente a la mayoría de los medios empleados en el sector de la fabricación, como por ejemplo el rociado con agua, aceite mineral, grasa y detergentes. Si tiene dudas acerca de la resistencia contra ciertas sustancias químicas como aceite de prueba, aceites tratados, sustancias de limpieza agresivas, disolventes o líquido de frenos, recomendamos que consulte su duda con su contacto Rexroth.
- Debe evitarse el contacto prolongado con sustancias muy ácidas o de reacción básica.

Bosch Rexroth AG

Postfach 30 02 07

70442 Stuttgart

Germany

Fax +49 711 811-7777

info@boschrexroth.de

www.boschrexroth.com